

Continuità

INDICE	
Lettera agli Azionisti	4
PROFILO DEL GRUPPO	7
Cariche Sociali	8
Sintesi per Paese	10
RELAZIONE SULLA GESTIONE	25
Azioni e Azionisti	26
Illustrazione dei risultati	29
Risorse umane	48
Attività di ricerca e sviluppo	51
Ecologia, ambiente e sicurezza	51
Gestione del rischio e descrizione dei principali rischi	52
Operazioni con parti correlate	53
Evoluzione prevedibile della gestione	54
INFORMAZIONI FINANZIARIE	57
Prospetti contabili consolidati	58
Note integrative ai prospetti contabili consolidati	63
Appendici	144
Attestazione del bilancio consolidato	153
Relazione della società di revisione	154

Buzzi Unicem è un gruppo multi-regionale internazionale, focalizzato su cemento, calcestruzzo e aggregati naturali. Il gruppo ha una visione a lungo termine dell'impresa, un management dedicato che opera in ottica di sviluppo sostenibile e strutture produttive di alta qualità ed ecologicamente compatibili. Buzzi Unicem persegue la creazione del valore grazie a un profondo e sperimentato know-how e all'efficienza operativa.

VISION

Principali dati economico finanziari

		2006	2007	2008	2009	2010	2011	2012
Vendite cemento	t/000	33.320	34.067	32.093	25.548	26.570	28.218	27.263
Vendite calcestruzzo	mc/000	16.542	17.096	16.996	13.893	14.379	15.066	13.641
Vendite aggregati	t/000	9.442	14.050	12.280	10.031	10.651	9.708	8.642
Fatturato	€m	3.205,0	3.496,1	3.520,2	2.671,8	2.648,4	2.787,4	2.813,4
Investimenti industriali	€m	254,0	527,4	853,3	389,9	268,2	156,6	234,0
Addetti a fine esercizio ¹	n.	11.054	11.520	11.845	11.269	11.316	10.956	10.837

¹ Messico al 50 %

Fatturato per settore di attività
(in %)Fatturato per area geografica
(in %)Fatturato
(milioni di euro)

2006	3.205,0
2007	3.496,1
2008	3.520,2
2009	2.671,8
2010	2.648,4
2011	2.787,4
2012	2.813,4

Investimenti industriali
(milioni di euro)

2006	254,0
2007	527,4
2008	853,3
2009	389,9
2010	268,2
2011	156,6
2012	234,0

Presenza internazionale



ITALIA	Buzzi Unicem, Unical, Cementi Moccia (50 %), Laterlite (33 %), Addiment Italia (50 %)
GERMANIA	Dyckerhoff, Deuna Zement, Dyckerhoff Beton
LUSSEMBURGO	Cimalux
PAESI BASSI	Dyckerhoff Basal Nederland
POLONIA	Dyckerhoff Polska
REPUBBLICA CECA E SLOVACCHIA	Cement Hranice, ZAPA beton
UCRAINA	Volyn-Cement, yUGcement, Dyckerhoff Ukraina
RUSSIA	Sukholozhskcement
USA	Buzzi Unicem USA, Alamo Cement, Kosmos Cement (25 %)
MESSICO	Corporación Moctezuma (50 %)
ALGERIA	Société des Ciments de Hadjar Soud (35 %), Société des Ciments de Sour El Ghozlane (35%)

Struttura operativa

		ITA	GER	LUX	NLD	POL	CZE/ SVK	UKR	RUS	USA	MEX ¹	Totale
Stabilimenti	n.	14	7	2	–	1	1	2	1	8	3	39
di cui macinazione	n.	4	2	1	–	–	–	–	–	–	–	7
Capacità produttiva cemento	Mio t/anno	10,8	7,2	1,4	–	1,6	1,1	3,0	3,6	9,8	6,3	44,7
Impianti di produzione calcestruzzo	n.	146	135	–	15	29	79	6	–	70	57	537
Cave di estrazione aggregati naturali	n.	10	3	–	2	–	10	–	–	6	3	34
Depositi e terminali di distribuzione	n.	4	3	–	–	1	–	3	–	30	–	41

ITA/Italia, GER/Germania, LUX/Lussemburgo, NLD/Paesi Bassi, POL/Polonia, CZE/Repubblica Ceca, SVK/Slovacchia, UKR/Ucraina, RUS/Russia, USA/Stati Uniti d'America, MEX/Messico

¹ dati al 100 %

Cari Azionisti,

Un anno fa la mia lettera si concludeva con l'augurio di un cambio di ritmo, specie per quanto riguarda l'Italia, e di prospettive diverse per Buzzi Unicem, più vicine al nostro impegno fondamentale che è quello di "dare lavoro" attraverso un continuo flusso di investimenti. Cosa che siamo riusciti a fare, credo bene, per decenni.

Con vivo dispiacere debbo dirVi che le difficoltà di mercato del 2011 sono proseguite nel 2012, peraltro concentrate essenzialmente in Europa, mentre altre aree geografiche in cui operiamo hanno incominciato a manifestare buoni segnali di ripresa.

Il paese più penalizzato risulta l'Italia dove parecchie cementerie – che, ricordo, sono impianti a fuoco continuo con livelli di temperatura di 1.500°C – operano intorno al 50% e stentano a raggiungere il break-even, pur con una continua, quasi maniacale attenzione alla riduzione dei costi in tutte le aree possibili, anche quella della necessaria manutenzione ordinaria. Il peso del nostro paese nell'ambito del gruppo è sceso dall'iniziale 27-28% a meno del 20%.

Vanno decisamente meglio altre zone ove operiamo:

Stati Uniti in ripresa, Messico in buona salute, Germania e Centro Europa in calo ma ancora economicamente accettabile, Russia e Ucraina in condizioni operative favorevoli e con stabilità di valuta.

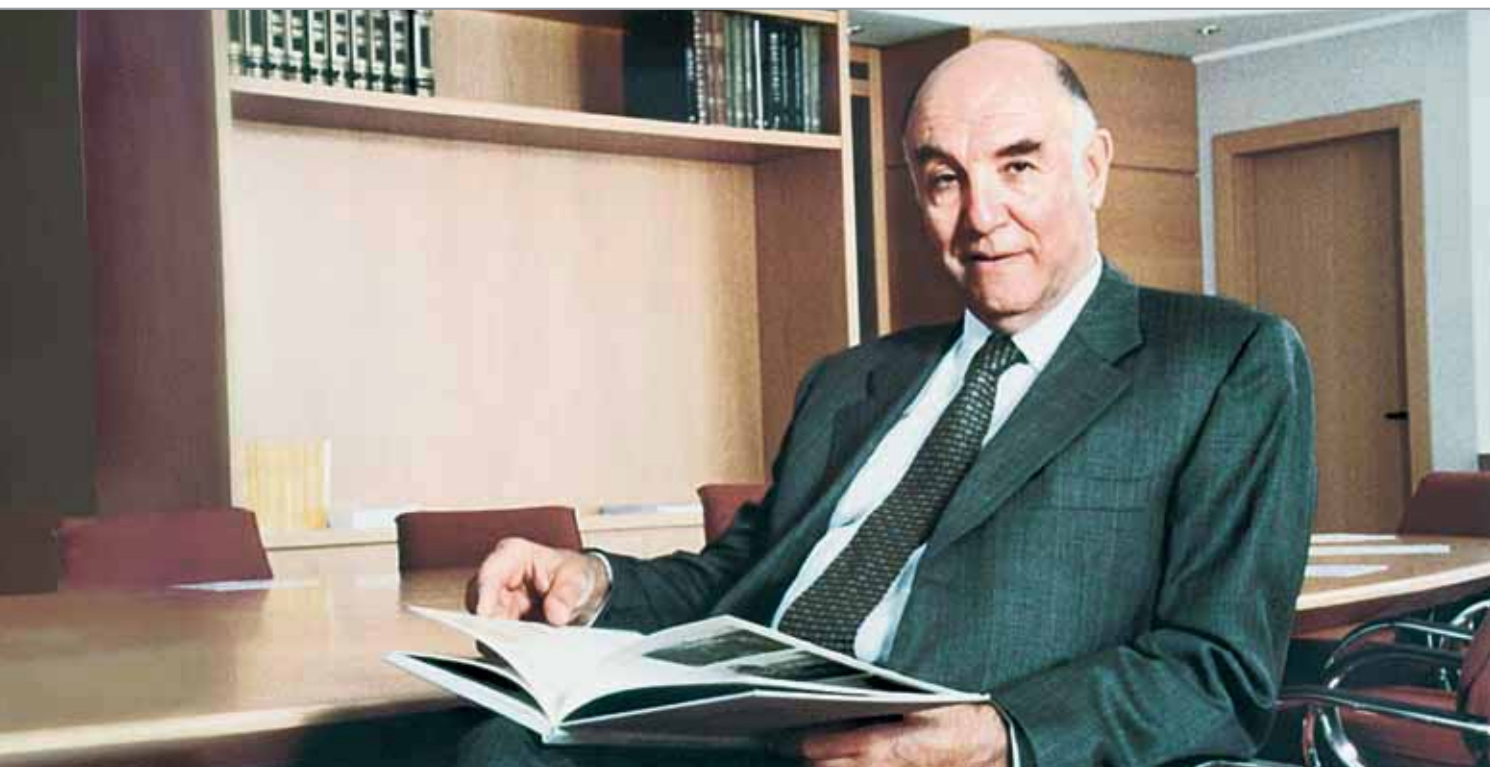
Notizie più precise in merito potrete trarle con completezza dai documenti di bilancio e dalla presentazione d'assemblea a Vostra disposizione.

Ci sono anche buone e positive notizie di carattere generale sul nostro prodotto base, il Cemento. Esso si conferma a livello mondiale e globalizzato come materiale moderno, di grande interesse e difficilmente sostituibile per le tante opere primarie necessarie allo sviluppo dell'uomo. Come ho già avuto occasione di dirVi, il Cemento è il materiale più usato dall'uomo dopo l'Acqua ed è di gran lunga primo nell'impiego dei materiali industrializzati. Ma anche l'Acqua, per essere raccolta e valorizzata, ha bisogno di grandi dighe in cemento e per essere distribuita ha bisogno di canalizzazioni e tubazioni in cemento.

Per seguire bene questi sviluppi, si intende nei nostri limiti, che tuttavia si estendono a varie aree mondiali, occorre investire cifre ingenti e ciò è possibile soltanto in presenza di bilanci nettamente migliori di quelli che riusciamo a provvedere in questi anni di crisi globale e particolarmente italiana, ora al 6° anno consecutivo.

La volontà certo non manca, e così la capacità di far bene il nostro mestiere: capacità e modernità di visione che ci vengono ampiamente riconosciute nel settore. Le nuove generazioni che ora conducono l'azienda hanno ormai una lunga esperienza e sentono il battito di tutte le sezioni internazionali del gruppo sulle quali esercitano un efficace controllo.

A questo proposito è opportuno ricordare l'importante operazione di acquisizione delle residue azioni Dyckerhoff AG – nostra principale controllata – che ha permesso di raggiungere la soglia



cosiddetta di "squeeze-out" cioè di cessione obbligatoria a Buzzi Unicem delle azioni in circolazione restanti, sia ordinarie che privilegiate.

La conseguenza operativa più importante sarà il "delisting" della Dyckerhoff AG dalla Borsa di Francoforte e la possibilità di realizzare una maggiore integrazione nell'ambito del gruppo, puntando ad una struttura in definitiva più semplificata ed ancora più efficiente.

Colgo questa occasione per un saluto e un ringraziamento a tutti i Dirigenti e Dipendenti di ogni grado del gruppo ai quali chiedo la massima attenzione ed efficacia nel loro impegno di lavoro e nell'assegnazione e controllo di compiti alle persone sotto la Loro responsabilità.

ALESSANDRO BUZZI
PRESIDENTE

Profilo del Gruppo

INDICE	
Cariche Sociali	8
Sintesi per Paese	10

Consiglio di Amministrazione

ALESSANDRO BUZZI

PRESIDENTE

Nato nel 1933. Consigliere dal 1999. Vanta una lunga esperienza nel settore, con particolare conoscenza delle tecnologie applicative del cemento. E' stato per molti anni Presidente dell'Associazione Italiana Tecnico Economica del Cemento (AITEC), Vice-Presidente Vicario dell'UNI e Presidente del Cembureau (Associazione Europea del Cemento). Dall'ottobre 2001 è membro del consiglio di sorveglianza Dyckerhoff AG con la carica di Vice-Presidente.

MICHELE BUZZI

AMMINISTRATORE DELEGATO

Nato nel 1963. Consigliere dal 2005. In Buzzi Cementi dal 1990, ha svolto compiti direzionali inizialmente nel settore calcestruzzo preconfezionato e poi nella funzione marketing e vendite del settore cemento. Nel 2002 viene nominato Direttore Operativo Cemento Italia. E' stato per molti anni Vice Presidente AITEC (Associazione Italiana Tecnico Economica del Cemento). Dal 2004 membro del Vorstand Dyckerhoff AG. Nel 2006 assume la carica di AD Operations.

ENRICO BUZZI

VICE-PRESIDENTE

Nato nel 1938. Consigliere dal 1999. Ha ricoperto nell'ambito del gruppo Buzzi Cementi vari incarichi esecutivi di vertice, riguardanti principalmente la gestione produttiva, gli acquisti strategici, la divisione calcestruzzo preconfezionato e lo sviluppo di nuove iniziative industriali in Italia e in Messico. Dall'ottobre 2001 è membro del consiglio di sorveglianza Dyckerhoff AG. Presidente di Corporación Moctezuma SAB dal 2006 al 2010.

WOLFGANG BAUER

CONSIGLIERE ESECUTIVO

Nato nel 1959. Consigliere dal 2008. Inizia la sua carriera lavorativa nella società di revisione KPMG dove rimane per 15 anni ottenendo anche la qualifica di socio. Nel 2000 entra in Dyckerhoff AG come membro del consiglio di gestione e nel 2004 è nominato Presidente dello stesso organo. In tale qualità è responsabile delle divisioni Europa Centrale ed Europa Orientale.

VERONICA BUZZI

VICE-PRESIDENTE

Nata nel 1971. Consigliere dal 2011. Laurea in Economia e Commercio conseguita presso l'Università degli Studi di Torino. Dal 1996 al 1997 è stata revisore dei conti presso Arthur Andersen & Co. Dal 1998 al 2001 ha lavorato in McKinsey & Co., nell'area Istituzioni Finanziarie e Corporate Finance. Vanta anche un'esperienza di lavoro in Buzzi Unicem, dal 2001 al 2002, nella funzione Investor Relations e Pianificazione Finanziaria. Madre di 4 figli, dal 2011 collabora con Dynamo Camp Onlus.

PAOLO BURLANDO

CONSIGLIERE NON ESECUTIVO

Nato nel 1962. Consigliere dal 2008. Dal 1997 esercita in associazione la professione di Dottore Commercialista con specializzazione in operazioni di finanza straordinaria d'impresa. È sindaco effettivo di Prisman SpA e di Gruppo Mutui Online SpA, società quotate presso Borsa Italiana, nonché membro di organi di amministrazione e controllo di diverse altre società minori. Dal 1987 al 1997 ha avuto diverse esperienze come analista private equity e consulente aziendale.

PIETRO BUZZI

AMMINISTRATORE DELEGATO

Nato nel 1961. Consigliere dal 2000. Dopo alcune esperienze esterne si unisce nel 1989 a Buzzi Cementi assumendo inizialmente la posizione di Controller e in seguito responsabilità operative crescenti, nell'ambito della funzione amministrazione, finanza e sistemi informativi. Nel 1999 viene nominato Direttore Amministrazione Finanza e Controllo. Nel 2006 assume la carica di AD Finance. Da maggio 2007 è membro del consiglio di sorveglianza Dyckerhoff AG. Consigliere di Banco Popolare.

ALDO FUMAGALLI ROMARIO

CONSIGLIERE NON ESECUTIVO INDIPENDENTE

Nato nel 1958. Consigliere dal 2011. Presidente e Amministratore Delegato del Gruppo SOI, Vice Presidente del Credito Valtellinese, invitato permanente nel Consiglio Direttivo e Giunta di Confindustria e membro del Consiglio Generale di ASPEN Institute. È stato Presidente di IOMA, Vice Presidente di Federchimica, Presidente di Assogastecnici e Presidente dei Giovani Imprenditori Confindustria dal 1990 al 1994.

YORK DYCKERHOFF**CONSIGLIERE NON ESECUTIVO INDIPENDENTE**

Nato nel 1963. Consigliere dal 2008. Gestisce le proprie aziende Dyckerhoff International e Green Aqua Farming GmbH & Co.KG. Dal 2006 al 2009 Managing Partner di Komrowski Maritime GmbH. Esperienza di lavoro internazionale in MAN Ferrostaal: 1990 – 1994 Project Manager in Germania, 1994 – 2000 Direttore Generale di Ferrostaal Bolivia, 2000 – 2004 Presidente di Ferrostaal Argentina, 2004 – 2006 Direttore Area Sud America. Dal 2010 al 2011 Consigliere di United Food Technologies AG.

ESTER FAIA**CONSIGLIERE NON ESECUTIVO INDIPENDENTE**

Nata nel 1973. Consigliere dal 2012. Laurea in Economia alla Bocconi e Ph. D. alla New York University. Professore ordinario alla Goethe University of Frankfurt, senior fellow del Center for Financial Studies, scientific coordinator del Systemic Risk Lab del SAFE Excellence Center. Pubblica su numerose riviste accademiche internazionali. Ha svolto incarichi per banche centrali, centri di ricerca (CEPREMAP di Parigi e il Globalization Center della Dallas Fed) e università straniere.

MAURIZIO SELLA**CONSIGLIERE NON ESECUTIVO INDIPENDENTE**

Nato nel 1942. Consigliere dal 1999. Presidente di Banca Sella Holding (Gruppo Banca Sella), di Banca Sella SpA e della Banca Patrimoni Sella&C. Presidente dell'ABI (1998–2006) di cui è componente del Comitato Esecutivo. Dal 2003 ricopre il ruolo di Consigliere dell'Assonime e dal 2011 di Vice Presidente. E' stato Presidente della s.i.a. (Società Interbancaria per l'Automazione, 1988–1999) e della Federazione Bancaria dell'Unione Europea (1998–2004).

GIANFELICE ROCCA**CONSIGLIERE NON ESECUTIVO INDIPENDENTE**

Nato nel 1948. Consigliere dal 2003. Presidente del Gruppo Techint e dell'Istituto Clinico Humanitas. Dal 2004 al 2012 Vicepresidente di Confindustria con delega all'Education. Presidente del Consiglio di IIT (Istituto Italiano di Tecnologia) e membro del Comitato Direttivo di EIT (Istituto Europeo di Innovazione e Tecnologia). Consigliere in Allianz SpA, Brembo SpA, e membro dell'Advisory Board di Allianz Group, del Comitato Esecutivo di Aspen Institute, dell'European Advisory Board della Harvard Business School e della Trilateral Commission.

MARCO WEIGMANN**CONSIGLIERE NON ESECUTIVO**

Nato nel 1940. Consigliere dal 1999. Partner di Tosetto, Weigmann e Associati. Dapprima componente della Camera Arbitrale Nazionale ed Internazionale di Milano ora è componente della Camera Arbitrale del Piemonte. Membro del Comitato "Company Law" nel Comité Consultif des Barreaux Européens. Consigliere di Reale Mutua di Assicurazioni, Italiana Assicurazioni SpA, Reale Immobili SpA, Banca Reale SpA, Auchan Italia SpA e Pernigotti SpA.

Collegio Sindacale

MARIO PIA**PRESIDENTE****GIANFRANCO BARZAGHINI****SINDACO EFFETTIVO****GIORGIO GIORGI****SINDACO EFFETTIVO****ROBERTO D'AMICO****SINDACO SUPPLENTE****PAOLA LUCIA GIORDANO****SINDACO SUPPLENTE**

Ubicazione dei siti produttivi

Situazione al 31 dicembre 2012



Italia

		2012	2011	12/11
		var %		
Vendite cemento	t/000	4.645	5.799	-19,9
Vendite calcestruzzo	mc/000	3.094	4.106	-24,7
Vendite aggregati	t/000	1.542	2.267	-32,0
Fatturato	€ m	478,9	568,1	-15,7
Investimenti industriali	€ m	103,6	22,4	n.s.
Addetti a fine esercizio	nr	1.788	1.887	-5,2

IN BREVE

Capacità produttiva cemento 10,8 milioni di ton, 14 stabilimenti, 4 terminali/depositi, 146 impianti di produzione calcestruzzo, 10 cave di estrazione aggregati naturali.

Germania

		2012	2011	12/11
		var %		
Vendite cemento	t/000	4.963	5.409	-8,2
Vendite calcestruzzo	mc/000	3.985	4.043	-1,5
Vendite aggregati	t/000	1.035	649	59,5
Fatturato	€ m	604,0	636,6	-5,1
Investimenti industriali	€ m	33,5	29,0	15,4
Addetti a fine esercizio	nr	1.888	1.822	3,6

IN BREVE

Capacità produttiva cemento 7,2 milioni di ton, 7 stabilimenti, 3 terminali/depositi, 135 impianti di produzione calcestruzzo, 3 cave di estrazione aggregati naturali.

Lussemburgo

		2012	2011	12/11
		var %		
Vendite cemento	t/000	1.217	1.319	-7,7
Fatturato	€ m	104,1	112,8	-7,8
Investimenti industriali	€ m	2,1	2,2	-3
Addetti a fine esercizio	nr	158	157	0,6

IN BREVE

Capacità produttiva cemento 1,4 milioni di ton, 2 stabilimenti.



Paesi Bassi

		2012	2011	12/11
		var %		
Vendite calcestruzzo	mc/000	789	947	-16,7
Vendite aggregati	t/000	2.718	3.290	-17,4
Fatturato	€ m	87,5	109,7	-20,2
Investimenti industriali	€ m	6,0	2,3	160,3
Addetti a fine esercizio	nr	280	287	-2,4

IN BREVE

15 impianti di produzione calcestruzzo, 2 cave di estrazione aggregati naturali.

**Polonia**

		2012	2011	12/11
		var %		
Vendite cemento	t/000	1.334	1.614	-17,4
Vendite calcestruzzo	mc/000	758	1.020	-25,7
Fatturato	€ m	109,0	144,0	-24,3
Investimenti industriali	€ m	3,0	2,2	34,4
Addetti a fine esercizio	nr	387	389	-0,5

IN BREVE

Capacità produttiva cemento 1,6 milioni di ton, 1 stabilimento, 1 terminale, 29 impianti di produzione calcestruzzo.

**Repubblica Ceca e Slovacchia**

		2012	2011	12/11
		var %		
Vendite cemento	t/000	845	959	-11,9
Vendite calcestruzzo	mc/000	1.614	1.715	-66,7
Vendite aggregati	t/000	1.271	1.575	-19,3
Fatturato	€ m	149,6	172,0	-13,0
Investimenti industriali	€ m	3,9	3,0	29,6
Addetti a fine esercizio	nr	855	871	-1,8

IN BREVE

Capacità produttiva cemento 1,1 milioni di ton, 1 stabilimento, 79 impianti di produzione calcestruzzo, 10 cave di estrazione aggregati naturali.



Ucraina

		2012	2011	12/11
		var %		
Vendite cemento	t/000	1.787	1.902	-6,1
Vendite calcestruzzo	mc/000	171	166	3,1
Fatturato	€ m	134,3	112,5	19,5
Investimenti industriali	€ m	9,0	14,4	-37,6
Addetti a fine esercizio	nr	1.566	1.617	-3,2

IN BREVE

Capacità produttiva cemento 3,0 milioni di ton, 2 stabilimenti, 3 terminali, 6 impianti di produzione calcestruzzo.

Russia

		2012	2011	12/11
		var %		
Vendite cemento	t/000	2.806	2.434	15,3
Fatturato	€ m	234,6	175,5	33,7
Investimenti industriali	€ m	20,0	36,8	-45,7
Addetti a fine esercizio	nr	1.028	1.049	-2,0

IN BREVE

Capacità produttiva cemento 3,6 milioni di ton, 1 stabilimento.

Stati Uniti d'America

		2012	2011	12/11
		var %		
Vendite cemento	t/000	6.825	6.177	10,5
Vendite calcestruzzo	mc/000	2.252	2.192	2,7
Vendite aggregati	t/000	1.911	1.812	5,5
Fatturato	\$ m	874,3	776,6	12,6
Investimenti industriali	\$ m	58,0	33,6	87,4
Addetti a fine esercizio	nr	2.282	2.290	-0,3

IN BREVE

Capacità produttiva cemento 9,8 milioni di ton, 8 stabilimenti, 30 terminali, 70 impianti di produzione calcestruzzo, 6 cave di estrazione aggregati naturali.



Messico ¹

		2012	2011	12/11
				var %
Vendite cemento	t/000	5.923	5.575	6,2
Vendite calcestruzzo	mc/000	1.957	1.752	11,7
Vendite aggregati	t/000	329	230	42,8
Fatturato	\$m	691,6	662,4	4,4
Investimenti industriali	\$m	20,1	56,3	-64,3
Addetti a fine esercizio	nr	1.209	1.174	3,0

IN BREVE

Capacità produttiva cemento 6,3 milioni di ton, 3 stabilimenti, 57 impianti di produzione calcestruzzo, 3 cave di estrazione aggregati naturali.

¹ dati al 100 %



Continuità

- ① La nostra grande sfida è creare valori che durano nel tempo.
- ② Tecnologie innovative: un nuovo combustibile di qualità in sostituzione del coke di petrolio.



FOTO: LUCIA MONDOLY, BAUHAUS-ARCHIV BERLIN © VG BILDKUNST BÖHM 2013

Clienti soddisfatti:
fondamentale per un'impresa
a sviluppo sostenibile.



VISTA DI "VILLA GROPIUS"
DAL LATO EST NEL 1926

“La qualità dei prodotti deve rimanere sempre invariabilmente elevata.” Un pensiero di Wilhelm Gustav Dyckerhoff (1805 – 1894) che si traduce in una filosofia di lavoro concreta in Buzzi Unicem, vissuta da generazioni fino ad oggi. Una ricerca verso l’eccellenza nelle soluzioni da offrire al cliente ogni giorno.

Know-how ed esperienza interpretano oggi le nuove richieste del mercato trovando soluzioni innovative che anticipano e soddisfano le esigenze dei nostri clienti. Offrire materiali all’avanguardia e di qualità significa rispettare il passato e dare valore aggiunto alle generazioni future. Non a caso molti dei nostri migliori prodotti contribuiscono a salvare monumenti di importanza storica qualificandosi come parte del patrimonio artistico nazionale. Un esempio significativo risale al 1925, quando il Duomo di Magonza rischiava di crollare. Le fondamenta in legno erano danneggiate e dovevano essere stabilizzate con il calcestruzzo. Un lavoro impegnativo, reso più critico dall’uso di calcestruzzi che all’epoca richiedevano quattro settimane per indurire prima di essere sottoposti a sollecitazioni. I nostri ingegneri svilupparono “Doppel”, un cemento innovativo capace di far indurire il calcestruzzo in soli tre giorni. Il risultato fu eccellente ed è sotto gli occhi di tutti ancora oggi.

Un passo avanti nel tempo e nell’efficacia dei materiali lo abbiamo dimostrato poi con un importante contributo allo stile residenziale moderno: la “Villa Gropius”. Progettata nel 1926 da Walter Gropius e distrutta da un bombardamento nel 1945, quest’opera è stata ricostruita nel 2009 seguendo un progetto definito dallo studio di

architetti Bruno Fioretti Marquez, su un’interpretazione dell’edificio originale. La necessità era usare un materiale che non sollecitasse ulteriormente il delicato piano sotterraneo del monumento, protetto per il suo grande valore storico. La soluzione è stata trovata: un calcestruzzo leggero con un peso fino a 1.200 kg per m³ e un volume ridotto rispetto al calcestruzzo tradizionale, con una minore densità della granulazione di pietrisco, resa possibile grazie all’uso dell’argilla espansa e della sabbia leggera al posto della sabbia e della ghiaia. Un prodotto innovativo ed efficace che non risponde solo alle norme per le costruzioni in cemento armato, ma a tutti i requisiti di portata, sicurezza, protezione termica e antincendio. Una soluzione ottimale sotto ogni punto di vista, architettonico e tecnico edilizio.

Esempi che dimostrano il valore del nostro impegno, che va al di là dell’efficacia delle nostre proposte, diventando parte integrante della nostra storia, per riqualificarla e costruirla insieme.

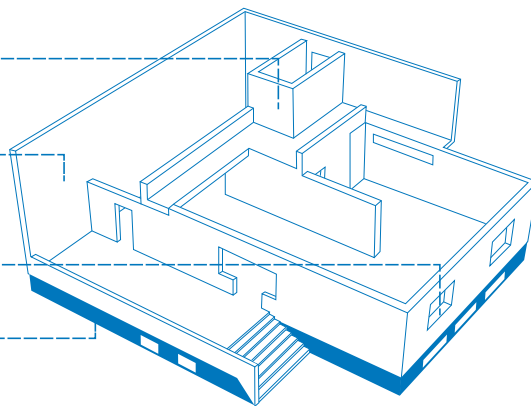
PROGETTO DELLA "VILLA GROPIUS"

**PARETI INTERNE CON
SUPPORTI IN LEGNO**

**PARETI ESTERNE IN CALCESTRUZZO
CHIARO ALLEGGERITO**

SERRAMENTI IN PVC

PIANO SEMINTERRATO DEL 1926



Studio di architettura Bruno Fioretti Marquez



Vista di "Villa Gropius" dal lato sud nel 2012

Foto: studio di architettura Bruno Fioretti Marquez



**Trasformiamo in energia i rifiuti
solidi urbani (RSU).**

**MULINO ROCKET
A DUE ROTORI**

L'eliminazione delle discariche, da utopia a realtà nel lavoro di Buzzi Unicem. Grazie all'attivazione del mulino Rocket i rifiuti solidi urbani (RSU), dopo un processo di preparazione, vengono macinati e danno vita a CarbonNext, un innovativo combustibile naturale che produce energia termica ed elettrica.

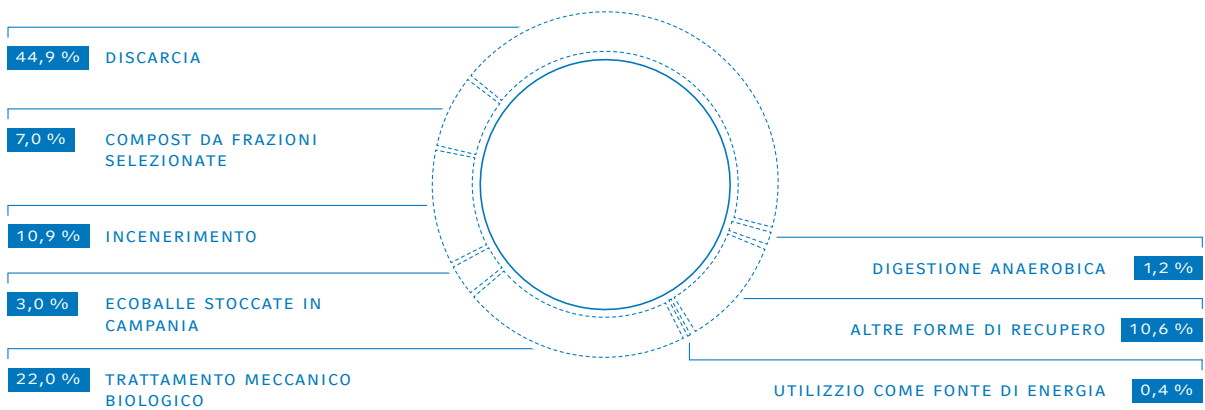
Composto da più del 50 % di biomassa che si consuma integralmente riducendo così l'emissione di CO₂ nell'atmosfera, CarbonNext si qualifica come una valida alternativa al coke di petrolio nelle cementerie, con una possibilità di sostituzione termica fino al 90 %.

Una risorsa rinnovabile di grande portata, utile all'ambiente e al lavoro, indipendente dai prezzi del petrolio e del carbone, il cui utilizzo darà vita a una fonte energetica preziosa nel nostro Paese. CarbonNext gioca così un ruolo decisivo sul territorio dove la situazione rifiuti è sempre più critica. Sono oltre 32 milioni t/anno i rifiuti solidi prodotti oggi, con l'aggravante di un'imminente chiusura di molte discariche dove sono destinate 17 milioni t/anno. Ma se questi numeri segnano un problema, altri rivelano possibilità di cambiamento. Basta guardare le nostre risorse con un pensiero e un'attenzione diversi. Il rifiuto solido urbano contiene infatti significative quantità di energia: 100 milioni di Gcal che corrispondono a 40.000 Gwhe, pari all'energia di tutto l'idroelettrico italiano.

L'equazione è semplice ma assertiva: rifiuto=energia, non rifiuto=discarica.

E' in Piemonte, vicino Cuneo, nella zona tra Alba e Bra, che questo pensiero trova espressione grazie al Consorzio per il trattamento dei rifiuti che, con i suoi 55 comuni, ha deciso di passare alla fase operativa. Dopo due anni di sperimentazioni attuate in loco da Buzzi Unicem, il Consorzio ha pronte tutte le risorse per la trasformazione dei rifiuti in CarbonNext. Un risultato che dimostra l'impegno dell'azienda a collaborare con gli enti locali più sensibili e attivi nella ricerca di nuovi interventi migliorativi. L'investimento per trattare tutti i rifiuti del Consorzio (25.000 t/anno) il cui importo globale è di circa 9 milioni, è diviso in due fasi: la prima, attuale, per trattare circa 12.000 t/anno e la seconda, che avverrà entro un paio d'anni, per saturare tutto il materiale. Cifre importanti che prospettano ritorni economici e gestionali, sia per il trattamento dei rifiuti che per il recupero energetico. Non a caso la prima fase di sperimentazione, ormai conclusa, ha già riscontrato un interesse crescente da parte di tutto il territorio nazionale e non solo. Un'attenzione che riconosce in CarbonNext le migliori aspettative per l'ambiente di domani e in Buzzi Unicem le capacità per mantenerle e realizzarle.

GESTIONE RIFIUTI URBANI IN ITALIA



Impianto produzione CarbonNext con biostabilizzazione

Relazione sulla gestione

I segnali di ripresa in Stati Uniti d'America ed i progressi in Russia e Messico hanno più che compensato la contrazione della redditività in Europa Centrale ed il forte rallentamento dell'attività edilizia in Italia. Effetto prezzi favorevole, rallentamento dell'inflazione da costi energetici e miglioramento continuo nella struttura dei costi industriali ed amministrativi ad ulteriore sostegno del margine operativo lordo in crescita.

INDICE	
Azioni e Azionisti	26
Illustrazione dei risultati	29
Risorse umane	48
Attività di ricerca e sviluppo	49
Ecologia, ambiente e sicurezza	51
Gestione del rischio e descrizione dei principali rischi	52
Operazioni con parti correlate	53
Evoluzione prevedibile della gestione	54

Azioni e Azionisti

Dal settembre 1999 le azioni ordinarie e di risparmio Buzzi Unicem SpA sono quotate alla Borsa Italiana. La capitalizzazione di mercato al 31 dicembre 2012 ammontava a 1.954 milioni di euro. Alla stessa data il capitale sociale

è composto da 165.349.149 azioni ordinarie e 40.711.949 azioni di risparmio, entrambe con un valore nominale di 0,60 euro. Ciascuna azione ordinaria dà diritto ad un voto. Le azioni di risparmio, prive del diritto al voto, possono essere nominative oppure al portatore, secondo il desiderio dell'azionista.

Volumi scambiati e controvalore

Periodo di riferimento	Azioni ordinarie	Azioni risparmio	Azioni ordinarie	Azioni risparmio
	quantità	quantità	€m	€m
Anno 2006	100.899.098	32.479.343	1.850,5	398,8
Anno 2007	168.024.567	21.128.085	3.635,8	319,3
Anno 2008	217.560.057	31.688.570	3.194,2	321,5
Anno 2009	278.784.704	53.467.061	2.960,0	308,9
Anno 2010	365.608.536	31.748.299	3.277,7	171,9
Anno 2011	303.044.199	20.525.035	2.546,1	96,4
Anno 2012	254.566.236	16.188.731	2.115,5	65,5

Andamento del titolo Buzzi Unicem

(Base gennaio 2006 = 100)



Principali Azionisti

al 31 dicembre 2012

	Azioni ordinarie	% del capitale totale	% del capitale ordinario
Presa SpA (Famiglia Buzzi)	79.200.000	38,44	47,90
Fimedi SpA (Famiglia Buzzi)	17.750.000	8,61	10,73

In totale 42.786.518 azioni ordinarie, corrispondenti al 25,88 % del capitale di voto, sono detenute da investitori stranieri.

Distribuzione dell'azionariato

al 31 dicembre 2012 (azioni ordinarie)

	N. di Azionisti	in %	N. di azioni	in %
1-1.000	10.694	78,67	4.000.646	2,42
1.001-10.000	2.454	18,05	6.902.969	4,17
10.001-100.000	335	2,47	10.693.775	6,47
100.001-	110	0,81	143.751.759	86,94

Capitalizzazione di mercato

al 31 dicembre (milioni di euro)

2006	4.125
2007	3.636
2008	2.182
2009	2.160
2010	1.644
2011	1.254
2012	1.954

Struttura del capitale

al 31 dicembre 2012 (in numero/in %)

1	azioni ordinarie (165.349.149)	80,2
2	azioni risparmio (40.711.949)	19,8
3	Totale azioni (206.061.098)	100

Principali dati per azione

	2006	2007	2008	2009	2010	2011	2012
euro							
Utile base per azione ordinaria	1,77	2,23	1,92	0,67	(0,31)	0,13	(0,14)
Utile diluito per azione ordinaria	1,71	2,23	1,92	0,67	(0,31)	0,13	(0,14)
Flusso di cassa per azione	3,14	3,64	3,39	1,90	1,68	1,45	1,26
Patrimonio netto per azione	10,63	10,95	12,14	12,16	12,48	12,44	11,79
Rapporto prezzo/utile	12,1x	8,5x	6,0x	16,8x	n. a.	51,9x	n. a.
Quotazione a fine anno							
azioni ordinarie	21,45	18,93	11,58	11,28	8,62	6,75	10,55
azioni risparmio	14,56	12,51	6,57	7,24	5,36	3,37	5,16
Dividendo per azione ¹							
azioni ordinarie	0,40	0,42	0,36	0,18	–	0,05	0,05
azioni risparmio	0,42	0,44	0,38	0,20	0,03	0,05	0,10
Rendimento							
azioni ordinarie	1,9 %	2,2 %	3,1 %	1,6 %	–	0,7 %	0,5 %
azioni risparmio	2,9 %	3,5 %	5,8 %	2,8 %	0,6 %	1,5 %	2,0 %

¹ 2012: proposto all'assemblea degli azionisti.

Indicatori di performance

	2012	2011	2010
in %			
Margine Operativo Lordo/Vendite ¹	16,2	15,6	14,6
Risultato Operativo/Vendite (ROS)	7,0	6,8	0,0
Return on Equity (ROE) ²	0,1	2,0	(1,5)
Return on Capital Employed (ROCE) ³	3,9	3,9	0,0
Indebitamento netto/Patrimonio netto	43	41	45

¹ Rapporto tra Margine Operativo Lordo e Vendite, esprime il risultato della gestione caratteristica dell'azienda;

² Rapporto tra Utile Netto e Patrimonio Netto, esprime la redditività di quest'ultimo;

³ Rapporto tra Risultato Operativo e differenza tra Attività totali e Passività correnti. Indica l'efficienza e la redditività degli investimenti dei capitali di un'azienda.

Illustrazione dei risultati

Nel 2012 i flussi del commercio internazionale hanno ristagnato e la dinamica dell'economia globale è rimasta debole. I rischi per l'economia mondiale si sono attenuati dopo l'accordo raggiunto negli Stati Uniti per evitare "l'abisso fiscale", grazie all'allentamento delle tensioni finanziarie nell'area dell'euro ed al miglioramento delle prospettive di crescita nei paesi emergenti, ma rimangono comunque latenti. In Europa, da un lato le condizioni dei mercati finanziari hanno continuato a migliorare con l'aiuto delle operazioni monetarie definite dalla BCE e varate nel corso dell'estate, dall'altro l'attività economica reale non ha cessato di perdere vigore, particolarmente nell'ultimo trimestre, con gli effetti del consolidamento dei bilanci pubblici che si sono trasmessi anche alle situazioni ritenute più solide. In Italia è proseguita la fase recessiva, con la domanda interna in ulteriore contrazione, in conseguenza della perdurante debolezza dei consumi delle famiglie e degli investimenti fissi lordi. L'attività economica nelle principali economie emergenti ha subito un rallentamento, riflettendo l'impatto negativo della congiuntura internazionale, solo in alcuni casi compensato dalla tenuta della domanda interna. Negli Stati Uniti d'America la ripresa è proseguita, alimentata da una politica monetaria espansiva, con condizioni del mercato del lavoro in graduale e lento miglioramento. La pressione inflazionistica nelle economie avanzate, particolarmente quella riferita ai fattori energetici, si è mantenuta a livelli moderati, risentendo della debolezza della fase ciclica. Gli investimenti in costruzioni, fonte della domanda di cemento e calcestruzzo nelle aree in cui opera il gruppo, hanno mostrato una certa ripresa in Stati Uniti d'America, spinta dal settore residenziale e quello estrazione "shale gas", prodotto un nuovo record dei consumi di cemento in Russia e confermato una favorevole intonazione in Messico; per contro l'andamento è stato penalizzato dall'ulteriore pesante contrazione dei consumi in Italia, dal rallentamento dell'attività edilizia in Europa

Centrale e da una pausa della domanda più accentuata del previsto in Ucraina e soprattutto Polonia.

La seguente illustrazione dei risultati finanziari ed economici utilizza come dato comparativo l'esercizio 2011 riesposto dopo applicazione anticipata e retroattiva del principio IAS 19 rivisto, riguardo alla quale ampia informazione viene fornita nelle note illustrative. Nell'esercizio appena concluso, il gruppo ha venduto 27,3 milioni di tonnellate di cemento (-3,4% rispetto al 2011) e 13,6 milioni di metri cubi di calcestruzzo preconfezionato (-9,5%). Il fatturato consolidato è aumentato del 0,9% a 2.813,4 milioni di euro contro i 2.787,4 milioni del 2011. Le variazioni di perimetro hanno comportato un incremento di fatturato di 8,3 milioni, mentre l'effetto cambio ha inciso positivamente per 68,3 milioni. A parità di condizioni il fatturato 2012 sarebbe diminuito del 1,8% rispetto al 2011. Il margine operativo lordo è cresciuto del 4,8%, passando da 434,3 a 455,1 milioni. Il dato del 2012 ha beneficiato per 7,8 milioni di proventi non ricorrenti (erano 7,1 milioni nel 2011). Dopo ammortamenti e svalutazioni per 258,0 milioni, il risultato operativo si è attestato a 197,0 milioni, contro i 190,8 milioni del 2011. Gli oneri finanziari netti sono passati da 103,6 a 126,1 milioni e pertanto l'utile prima delle imposte è stato di 77,8 milioni rispetto a 85,4 milioni realizzati nel 2011. Dopo imposte sul reddito correnti e soprattutto differite per 75,9 milioni (30,5 milioni nel precedente esercizio) il conto economico ha chiuso con un utile netto di 2,0 milioni, di cui una perdita di 28,5 milioni costituisce la parte attribuibile agli azionisti della società.

L'indebitamento finanziario netto a fine 2012 ammonta a 1.124,9 milioni, in diminuzione rispetto ai 1.143,1 milioni del 31 dicembre 2011, dopo aver effettuato investimenti industriali ed in partecipazioni per 234,0 milioni e distribuito dividendi per 46,5 milioni. Rispetto a fine 2011 il rapporto indebitamento netto/patrimonio netto si è attestato a 0,43.

Fatturato (milioni di euro)

2006		3.205
2007		3.496
2008		3.520
2009		2.672
2010		2.648
2011		2.787
2012		2.813

Margine operativo lordo (milioni di euro)

2006		931
2007		1.046
2008		923
2009		542
2010		387
2011		434
2012		455

Nei vari mercati di presenza, l'esercizio 2012 è stato caratterizzato da condizioni operative assai differenziate tra di loro. In Italia, a seguito di una domanda interna in continua flessione, la produzione industriale ha continuato a diminuire, determinando ampi e crescenti margini di capacità produttiva inutilizzata nel settore cemento. Nei paesi dell'Europa Centrale, dopo un primo trimestre condizionato da un clima piuttosto rigido, l'economia, sebbene strutturalmente più solida, ha patito un certo contagio proveniente dal Sud Europa. In Europa Orientale abbiamo assistito ad un nuovo record nei consumi di cemento in Russia, mentre negli altri paesi della divisione, venuto meno l'effetto delle infrastrutture collegate ai Campionati Europei di calcio, il consumo di cemento è risultato abbastanza debole. Negli Stati Uniti, il rimbalzo della domanda, dopo alcuni anni di stagnazione, è stato favorito dal rafforzamento del comparto dell'edilizia residenziale e dalla ripresa dell'edilizia commerciale ed industriale. Positiva infine, soprattutto nel corso del primo semestre dell'anno, l'intonazione delle costruzioni in Messico, sostenuta dalla crescita economica del Paese e dalla spesa pubblica associata alle recenti elezioni federali e statali.

Andamento economico e finanziario

Nel 2012, le vendite di cemento a livello consolidato sono ammontate a 27,3 milioni di tonnellate, -3,4% rispetto al 2011. Livelli superiori a quelli del 2011 si sono registrati, nell'ordine, in Russia, Stati Uniti e Messico, ma ha pesato il peggioramento dei volumi in Ucraina, Lussemburgo, Germania e Repubblica Ceca, con i cali più marcati della domanda verificatisi in Italia (-19,9%) e Polonia (-17,4%). Le vendite di calcestruzzo preconfezionato sono state pari a 13,6 milioni di metri cubi (-9,5%). I mercati che hanno più sofferto sono stati Italia, Polonia e Paesi Bassi, mentre i volumi sono cresciuti a doppia cifra in Messico e sono migliorati negli Stati Uniti ed in Ucraina; negli altri paesi la produzione è stata simile a quella del 2011.

Redditività caratteristica¹

(in %)

2006		29,1
2007		29,9
2008		26,2
2009		20,3
2010		14,6
2011		15,6
2012		16,2

¹ MOL/Ricavi netti

Il fatturato consolidato è aumentato di 0,9%, da 2.787,4 a 2.813,4 milioni; le variazioni di perimetro hanno avuto un effetto positivo di 8,3 milioni, così come l'effetto cambio per 68,3 milioni; a parità di condizioni il fatturato sarebbe diminuito del 1,8%.

In Italia è proseguita la fase recessiva ed il calo congiunturale è associato ad una riduzione del prodotto in tutti i comparti di attività economica: industria, servizi ed agricoltura. Nel 2012 gli investimenti in costruzioni hanno registrato una flessione del 7,6% in termini reali. In cinque anni, dal 2008 al 2012, il settore delle costruzioni ha perso oltre il 27% del valore degli investimenti. Il calo delle vendite di cemento e clinker, pur considerando una certa ripresa delle esportazioni, è risultato rilevante. Nonostante una buona risalita dei prezzi di vendita, il fatturato è passato da 568,1 a 478,9 milioni, con una diminuzione del 15,7%.

Le nazioni dell'Europa Centrale, hanno sofferto a causa delle condizioni climatiche rigide durante l'inverno, e della congiuntura negativa che attanaglia il Sud Europa ed impatta sull'andamento delle esportazioni. In una situazione di volumi deboli e di sostanziale tenuta dei prezzi, il fatturato è passato da 826,7 a 768,7 milioni, con un decremento del 7,0%. La Germania ha diminuito i ricavi netti del 5,1% (da 636,6 a 604,0 milioni) ed il Lussemburgo del 7,8% (da 112,8 a 104,1 milioni). Nei Paesi Bassi, la nostra attività nel settore calcestruzzo ed aggregati ha realizzato ricavi netti pari a 87,5 milioni (109,7 milioni nel 2011), in flessione sull'anno precedente, principalmente a causa di una netta contrazione dei volumi.

Nei mercati dell'Europa Orientale, il fatturato della Russia è risultato in solida crescita (+33,7%), grazie al buon andamento delle vendite unitamente alla favorevole intonazione dei prezzi ed al rafforzamento del rublo. A parità di cambio, l'incremento sarebbe stato del 30,6%. In Ucraina si è verificato un ridimensionamento delle

Autofinanziamento¹

(milioni di euro)

2006		621
2007		747
2008		696
2009		390
2010		345
2011		298
2012		260

¹ Utile netto + ammortamenti e svalutazioni

quantità vendute, mentre i prezzi hanno confermato uno sviluppo favorevole; anche grazie al rafforzamento della valuta locale il giro di affari è risultato in crescita del 19,5%. A parità di cambio, tuttavia l'incremento sarebbe stato di 11,3%. L'attività in Polonia ha evidenziato una rapida inversione di tendenza in concomitanza con lo svolgimento dei Campionati UEFA, con conseguente riduzione delle quantità di cemento e calcestruzzo vendute e prezzi in calo. Il fatturato ha chiuso con una diminuzione del 24,3% sull'esercizio precedente; a parità di cambio la diminuzione sarebbe stata di 23,2%. In Repubblica Ceca e Slovacchia, a causa delle misure di austerità ed al venire meno delle esportazioni infragruppo verso la Polonia, a fronte di una diminuzione dei volumi abbinata ad una tenuta dei prezzi, il fatturato è diminuito del 13,0%. A parità di cambio, in seguito al deprezzamento della valuta locale, la diminuzione sarebbe stata del 7,8%. Nel complesso i ricavi dell'Europa Orientale sono passati da 598,3 a 622,5; l'effetto cambio nell'area ha inciso positivamente per 9,9 milioni di euro.

Negli Stati Uniti, in seguito ad un primo trimestre molto promettente, favorito dalle condizioni meteo, la domanda ha mantenuto una buona intonazione. Dopo alcuni anni di persistente debolezza, il livello dei prezzi di vendita ha mostrato una variazione favorevole. Le vendite di calcestruzzo preconfezionato hanno avuto un andamento meno dinamico in volume, ma più positivo per quanto riguarda i prezzi. L'aumento in euro dei ricavi (da 557,9 a 680,5 milioni, +22,0%) ha scontato un effetto cambio positivo per 52,4 milioni. A parità di condizioni il fatturato sarebbe aumentato del 12,6%.

Il Messico ha evidenziato uno sviluppo degli investimenti in costruzioni tipico dei paesi giovani ed emergenti, rallentato nell'ultima parte dell'anno dalla fase di transizione piuttosto lunga che caratterizza l'insediamento di un nuovo insediamento politico. Il fatturato in valuta locale ha chiuso in aumento del 10,6%, mentre in euro, grazie ad una certa rivalutazione del peso, esso ha segnato un miglioramento del 13,1% rispetto al 2011, passando da 237,9 a 269,2 milioni.

Il margine operativo lordo è aumentato da 434,3 a 455,1 milioni, +4,8% rispetto all'anno precedente. Le variazioni del perimetro di consolidamento sono state positive per 0,2 milioni e l'effetto cambio positivo per 14,3 milioni. Il dato dell'esercizio in esame comprende proventi non ricorrenti per 7,8 milioni, riferiti ad una plusvalenza su terreni non strumentali realizzata negli Stati Uniti; anche nel 2011 si erano realizzati proventi non ricor-

renti di simile entità (7,1 milioni riferiti alla plusvalenza su vendita di immobile non strumentale in Lussemburgo). Escludendo le componenti non ricorrenti, il margine operativo lordo è passato da 427,2 a 447,3 milioni (+4,7%), con un'incidenza sul fatturato del 15,9% (15,3% nel 2011). In Europa Orientale, il miglioramento della redditività caratteristica è attribuibile allo sviluppo del fatturato in Ucraina e soprattutto in Russia, che ha controbilanciato completamente la debolezza dei margini in Repubblica Ceca ed ancora di più in Polonia, dove la combinazione volumi-prezzi-costi si è notevolmente modificata rispetto al picco della domanda nel 2011. In Europa Centrale la redditività ricorrente si è indebolita principalmente a causa dei minori volumi, senza variazioni nei prezzi di vendita, e del venir meno dei ricavi riferiti alla vendita di quote di emissione CO₂. Sensibile il progresso degli Stati Uniti d'America dove all'effetto favorevole sia dei volumi sia dei prezzi si è aggiunta una situazione di costi operativi in leggera diminuzione, favoriti dal maggior sfruttamento della capacità produttiva. L'effetto volumi ha continuato ad essere molto sfavorevole in Italia, dove il raggiungimento di buoni risultati sia come miglioramento dei prezzi sia come contenimento dei costi fissi è stato vanificato da un crollo della produzione superiore al 20% e dall'impossibilità di valorizzare adeguatamente le quote di emissione CO₂ in eccesso. Infine il Messico ha beneficiato di condizioni operative assai favorevoli per quanto riguarda volumi, prezzi di vendita e costo dei combustibili consumati, che hanno riportato la redditività caratteristica sopra il 36%.

Gli ammortamenti e le svalutazioni sono ammontati a 258,0 milioni, contro i 243,5 milioni dell'esercizio precedente. Il dato dell'esercizio in esame comprende perdite di valore sulle attività fisse pari a 35,5 milioni (erano 11,4 milioni nell'esercizio precedente). Il risultato operativo si è attestato a 197,0 milioni rispetto a 190,8 milioni nel 2011. Gli oneri finanziari netti sono aumentati a 126,1 milioni, contro i 103,6 milioni del precedente esercizio, a causa di una temporanea crescita dell'indebitamento lordo e di un approccio ancor più rigoroso nella valutazione degli strumenti derivati. Le plusvalenze da realizzo di partecipazioni hanno offerto un contributo di 0,8 milioni, mentre sui risultati delle partecipazioni valutate a patrimonio netto, che presentano un utile di 6,1 milioni, ha influito positivamente il migliore andamento delle nostre collegate in Germania. Per effetto di quanto esposto, l'utile ante imposte si è attestato a 77,8 milioni contro 85,4 milioni del 2011. L'aliquota fiscale dell'esercizio, nominalmente pari al 97%, ha risentito della revisione e/o della mancata iscrizione di imposte differite

attive su perdite fiscali maturate in alcune giurisdizioni, dovuta ad una modifica del giudizio sulla futura recuperabilità. Pertanto, dopo imposte sul reddito per 75,9 milioni, il conto economico dell'esercizio 2012 si è chiuso con un utile di 2,0 milioni rispetto a 54,8 milioni nel 2011. Il risultato attribuibile agli azionisti della società è passato da un utile di 27,1 milioni nel 2011 ad una perdita di 28,5 milioni nell'esercizio in esame.

Il flusso di cassa dell'esercizio 2012, al lordo delle voci non ricorrenti positive e/o negative, è stato pari a 260,0 milioni, rispetto a 298,3 milioni nel 2011. L'indebitamento finanziario netto del gruppo al 31 dicembre 2012 si è attestato a 1.124,9 milioni, in riduzione di 18,1 milioni rispetto ai 1.143,1 milioni di fine 2011. Nell'esercizio appena trascorso, il gruppo ha distribuito dividendi per 46,5 milioni, di cui 10,3 milioni da parte della capogruppo Buzzi Unicem SpA, ed ha pagato investimenti industriali per complessivi 234,0 milioni, di cui 88,5 milioni per acquisto partecipazioni e 31,4 milioni relativi a progetti d'incremento della capacità produttiva o speciali.

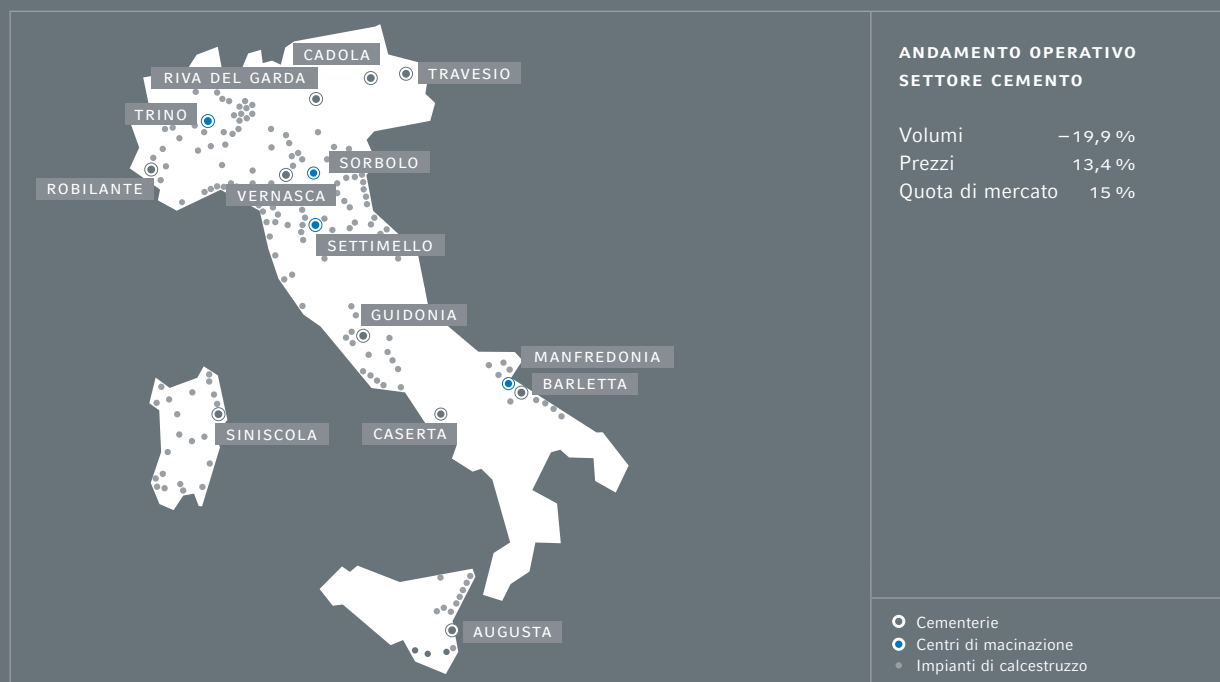
Le componenti attive e passive della posizione finanziaria netta, suddivise per grado di liquidità, sono riportate nella tabella seguente:

Il patrimonio netto al 31 dicembre 2012, inclusa la quota spettante agli azionisti terzi, si è attestato a 2.602,6 milioni contro 2.786,9 milioni di fine 2011; pertanto il rapporto indebitamento netto/patrimonio netto è aumentato a 0,43 contro 0,41 del precedente esercizio.

Posizione finanziaria netta

	31.12.2012	31.12.2011
milioni di euro		
Disponibilità ed attività finanziarie a breve:		
Disponibilità liquide	556,2	592,0
Investimenti monetari a breve termine	85,0	-
Strumenti finanziari derivati	2,3	4,2
Altri crediti finanziari correnti	16,1	7,8
Debiti finanziari a breve:		
Quota corrente dei finanziamenti a lungo termine	(288,1)	(402,4)
Finanziamenti a breve termine	(70,7)	(78,6)
Strumenti finanziari derivati	(5,0)	(0,2)
Altri debiti finanziari correnti	(20,5)	(14,6)
Disponibilità netta a breve	275,2	108,2
Attività finanziarie a lungo termine:		
Strumenti finanziari derivati	-	1,7
Altri crediti finanziari non correnti	10,7	12,6
Debiti finanziari a lungo termine:		
Finanziamenti a lungo termine	(1.385,2)	(1.247,9)
Strumenti finanziari derivati	(22,3)	(13,8)
Altri debiti finanziari non correnti	(3,4)	(3,9)
Indebitamento netto	(1.124,9)	(1.143,1)

Italia



Cemento

	2012	2011	12/11
milioni di euro			
Ricavi netti	315,9	351,4	-10,1 %
Margine operativo lordo	17,4	20,8	-16,5 %
% sui ricavi netti	5,5	5,9	
Investimenti industriali	100,1	17,9	n.s.
Addetti a fine periodo	n.	1.269	1.335 -4,9 %

prima delle eliminazioni tra settori di attività

Calcestruzzo

	2012	2011	12/11
milioni di euro			
Ricavi netti	236,7	299,9	-21,1 %
Margine operativo lordo	-23,8	-12,0	-98,3 %
% sui ricavi netti	-10,1	-4,0	
Investimenti industriali	3,5	4,5	-22,0 %
Addetti a fine periodo	n.	519	552 -6,0 %

prima delle eliminazioni tra settori di attività

Italia

La fase recessiva dell'economia italiana iniziata a metà dello scorso anno è proseguita per l'intero esercizio in esame, registrando sei trimestri consecutivi di andamento negativo del prodotto interno lordo. La congiuntura continua a trarre sostegno dall'interscambio con l'estero, di recente soprattutto verso i paesi esterni alla UE, ma ha risentito fortemente della debolezza dei consumi delle famiglie e delle imprese. Il clima di fiducia dei consumatori si è stabilizzato su livelli storicamente bassi rilevando il pessimismo sull'evoluzione del quadro economico generale e personale. La debolezza dell'attività industriale ha riguardato tutti i principali comparti industriali, risultando intensa in quello dei beni di consumo durevoli. Gli

effetti della recessione hanno determinato un maggiore ricorso alla cassa integrazione guadagni e un aumento del tasso di disoccupazione, in particolare quello giovanile. Il graduale calo dell'inflazione al consumo riflette la debolezza della domanda e l'esaurirsi dell'impatto delle manovre sulle imposte indirette varate nell'autunno del 2011. Le condizioni del credito hanno beneficiato delle nuove modalità di intervento attuate dalla BCE, ma l'offerta di finanziamenti risulta frenata dall'elevato rischio percepito dagli intermediari bancari sugli effetti della recessione nei bilanci delle imprese e dal significativo aumento dei crediti deteriorati. In questo contesto congiunturale, il prodotto interno lordo nel corso del 2012 è diminuito del 2,4%, la produzione industriale è risultata in flessione del 6,7%, il tasso di disoccupazione è aumentato al 11,2%.

Il rapporto debito pubblico/Pil è ulteriormente peggiorato, raggiungendo il 128,1 %.

Nel 2012 gli investimenti in costruzioni hanno registrato una flessione in termini reali valutata al 7,6 % sull'anno precedente; nei cinque anni dal 2008 al 2012 la crisi in atto ha prodotto un ridimensionamento degli investimenti di intensità superiore al 27 %. Hanno sofferto tutti i comparti: le nuove abitazioni con un calo del 17%, il non residenziale privato al -9,1% e quello pubblico al -10,6 %. Solo il comparto della riqualificazione degli immobili residenziali mostra una, seppur modesta, tenuta dei livelli produttivi. Il bilancio dello stato ha segnato una forte riduzione delle spese in conto capitale, particolarmente quelle destinate alla realizzazione di nuove opere pubbliche, ed inoltre la dimensione finanziaria dei ritardi di pagamento della Pubblica Amministrazione nel settore dei lavori pubblici è in costante crescita. Le decisioni di investimento delle famiglie sono scoraggiate e rinviate; l'incertezza della fase congiunturale, le difficili prospettive del mercato del lavoro, la flessione del reddito disponibile e la rigidità nell'ottenimento di mutui hanno contribuito al drastico calo dei permessi di costruire e al perdurare della fase negativa dell'attuale ciclo immobiliare. La forte crisi, che coinvolge il settore delle costruzioni da ormai cinque anni, continua a manifestare i suoi effetti anche sulla tenuta del tessuto imprenditoriale ed il numero crescente di imprese entrate in procedura fallimentare costituisce un esplicito indicatore di difficoltà del settore.

L'associazione di settore (Aitec) ha stimato una riduzione del 22,6 % nelle consegne interne di cemento sull'anno precedente. L'anno in corso si è confermato come il sesto anno consecutivo di crisi del mercato, con il decremento annuo percentuale più elevato dal dopoguerra ad oggi e con i consumi che si sono posizionati ad una dimensione di mercato inferiore di oltre il 40% rispetto ai valori massimi registrati nel 2006. Le nostre vendite di leganti idraulici e clinker, comprese le quantità destinate all'esportazione, hanno registrato una diminuzione del 19,9%. I prezzi di vendita si sono rafforzati grazie all'aumento di listino avvenuto ad inizio d'anno e hanno segnato una variazione positiva pari al 13,4 % nel tentativo di bilanciare le diseconomie di scala associate alle frequenti fermate produttive. Tale andamento di volumi e prezzi ha prodotto un fatturato pari a 315,9 milioni, in calo del 10,1% (351,4 milioni nel 2011). I costi unitari di produzione sono aumentati di circa 8%, principalmente a causa del ridotto livello di utilizzo della capacità produttiva. Il costo dei fattori energetici ha avuto un andamento progressivamente favorevole per quanto riguarda

i combustibili, mentre il costo dell'energia elettrica è risultato in forte crescita. Il margine operativo lordo è passato da 20,8 a 17,4 milioni, pari soltanto al 5,5 % dei ricavi netti. Tuttavia occorre ricordare che nel 2011 la società aveva venduto quote di emissione CO₂ stimate in eccesso rispetto ai volumi di produzione, realizzando altri ricavi operativi pari a 13,5 milioni.

L'attività d'investimento rivolta al miglioramento dell'efficienza tecnologica, ambientale e della sicurezza degli impianti produttivi è proseguita nel corso dell'anno, in particolare si è provveduto ad ampliare le riserve di materia prima presso le cementerie di Guidonia (RM), Robilante (CN) e Cadola (BL) per complessivi 1,0 milioni, all'acquisto di mezzi speciali di cava a Robilante (CN) per 1,1 milioni, ai ripristini del pontile ad Augusta (SR) e di altre strutture deteriorate a Guidonia (RM) e Barletta (BT) per complessivi 2,6 milioni, alla sostituzione migliorativa di importanti parti meccaniche sui forni a Barletta (BT), Robilante (CN), Travesio (PN) ed alle modifiche del precalcinatore di Siniscola (NU) destinate all'adeguamento emissioni per complessivi 1,7 milioni.

Nel settore del calcestruzzo preconfezionato l'andamento delle vendite ha registrato una riduzione pari al 24,7 %, con prezzi in aumento del 4,6 %. Il fatturato di settore si è pertanto fermato a 236,7 milioni (-21,1%), in calo dai 299,9 milioni del 2011. Nonostante l'attuazione di un piano di ristrutturazione per il contenimento dei costi ed una rigorosa politica commerciale per la valutazione degli affidamenti alla clientela, la debolezza dei volumi di vendita e le difficoltà di incasso dei crediti commerciali hanno inciso negativamente sulla redditività. Il calo delle produzioni ha comportato una maggiore incidenza dei costi fissi ed i risultati operativi sono stati negativamente influenzati da perdite su crediti verso clienti pari a 13,1 milioni (7,9 milioni nel 2011). Il margine operativo lordo si è purtroppo mantenuto in territorio negativo a -23,8 milioni rispetto a -12,0 milioni del 2011.

Consumo di cemento in Italia
(milioni di ton)

2006	45,1	1,7	46,8
2007	44,2	1,4	45,6
2008	40,5	1,3	41,8
2009	34,3	1,8	36,1
2010	32,5	1,4	33,9
2011	31,6	1,2	32,8
2012 E	24,5	1,1	25,6

■ Nazionale ■ Importazione

Germania



	2012	2011	12/11	
milioni di euro				
Ricavi netti	604,0	636,6	-5,1 %	
Margine operativo lordo	72,2	90,3	-20,1 %	
% sui ricavi netti	11,9	14,2		
Investimenti industriali	33,5	29,0	15,4 %	
Addetti a fine periodo	n.	1.888	1.822	3,6 %

Consumo di cemento in Germania

(milioni di ton)

■ Nazionale ■ Importazione

Anno	Nazionale	Importazione	Totale
2006	27,4	1,5	28,9
2007	26,1	1,3	27,4
2008	26,3	1,3	27,6
2009	24,1	1,2	25,3
2010	23,4	1,2	24,6
2011	27,1	1,4	28,5
2012 E	25,8	1,2	27,0

Germania

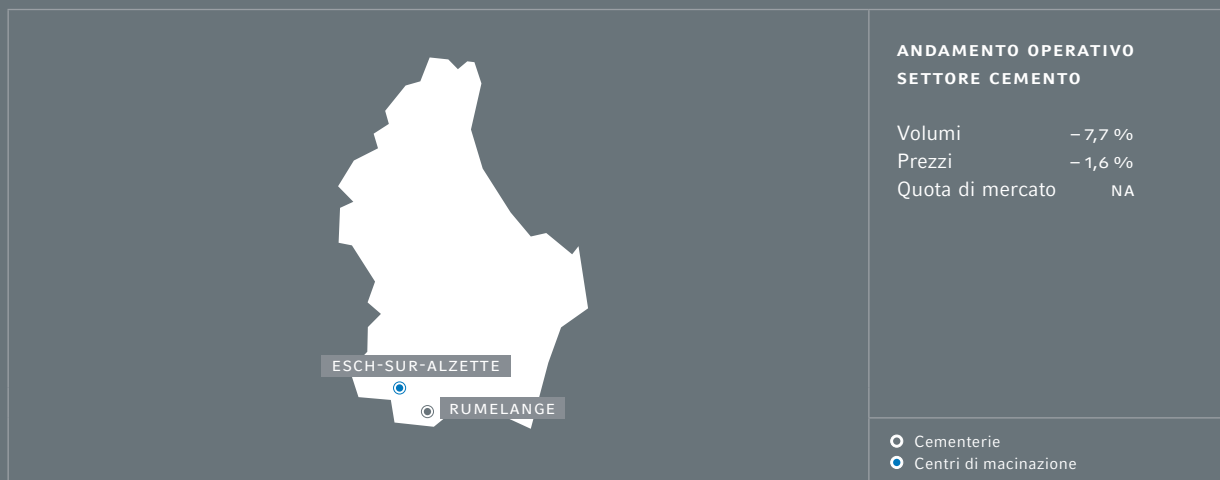
La Germania, sinora ampiamente al riparo dalle difficoltà, nel corso della seconda metà del 2012 ha iniziato a subire i contraccolpi della crisi dell'economia europea. Le esportazioni, nonostante l'ampia diversificazione dei mercati di sbocco, hanno risentito del rallentamento della domanda dall'Eurozona. Il mercato interno, favorito dal riassorbimento della disoccupazione e dall'aumento dei redditi disponibili dei consumatori, è risultato ancora in crescita ed il Paese ha mantenuto una ferma attenzione sulla politica di rigore nei conti pubblici, con inflazione sotto la soglia del 2 % e disoccupazione ai livelli più bassi tra i paesi sviluppati. Il rallentamento di vigore dell'export ha comportato una ridotta crescita del prodotto interno lordo, stimata allo 0,7%, in notevole riduzione rispetto all'anno precedente ed in progressivo calo dall'inizio dell'anno in corso.

Nel settore delle costruzioni, dopo un avvio nel primo trimestre piuttosto debole, condizionato dai minori inve-

stimenti nell'edilizia commerciale e pubblica, ma anche sostenuto dalla positiva ripresa del settore residenziale, si è realizzata una accelerazione nel secondo trimestre, peraltro tendente a perdere vigore nel prosieguo. Le stime relative agli investimenti nel settore delle costruzioni indicano, per l'anno, un decremento del 1,1%, con il settore residenziale in leggera crescita (+1,5%), il commerciale in leggera flessione (-2,2%) ed il settore pubblico in forte riduzione (-10,0%). Il consumo di cemento del Paese ha segnato una riduzione di circa il 5% rispetto all'anno precedente.

Le nostre consegne di cemento hanno fatto segnare un calo del 8,2% rispetto all'anno scorso, con prezzi in lieve incremento (+1,6%). Dopo un inizio anno influenzato negativamente dalla situazione meteorologica particolarmente rigida ed una certa ripresa durante il secondo trimestre, la netta diminuzione delle esportazioni verso i paesi limitrofi ed il contesto economico progressivamente meno favorevole hanno condizionato il risultato dell'anno. Il settore del calcestruzzo preconfezionato

Lussemburgo



	2012	2011	12/11
milioni di euro			
Ricavi netti	104,1	112,8	-7,8 %
Margine operativo lordo	13,8	33,4	-58,6 %
Margine operativo lordo ricorrente	13,8	26,4	-47,6 %
% sui ricavi netti	13,3	23,4	
Investimenti industriali	2,1	2,2	-3,0 %
Addetti a fine periodo n.	158	157	0,6 %

ha registrato una produzione in leggera flessione (-1,5 %), con prezzi marginalmente deboli. Il fatturato complessivo si è così ridotto da 636,6 a 604,0 milioni (-5,1%) ed il margine operativo lordo da 90,3 a 72,2 milioni. Nell'anno sono maturati altri ricavi operativi pari a 1,8 milioni derivanti dalla vendita di quote di emissione CO₂ (2,6 milioni nel 2011). Tra i costi di esercizio, da segnalare l'incremento dell'energia elettrica (+5,7%) e la sostanziale stabilità dei combustibili.

Gli investimenti in immobilizzazioni sono stati pari a 33,5 milioni; tra i più significativi, la costruzione di terminale distribuzione cemento ad Amburgo per 3,4 milioni, il by-pass del cloro nello stabilimento di Lengerich per 1,7 milioni, sistemi di stoccaggio e dosaggio combustibili alternativi presso gli stabilimenti di Gollheim e Lengerich per 2,4 milioni.

Lussemburgo

Il Paese, che risulta essere tra i meno colpiti dalla crisi dei debiti sovrani e strutturalmente più solidi, ha comunque concluso l'anno con un prodotto interno lordo in modesto sviluppo positivo (+0,5%), segno evidente delle ripercussioni dovute alla difficile fase congiunturale in atto nell'Eurozona. Gli investimenti nel settore delle costruzioni si sono indeboliti, e di conseguenza anche il consumo di cemento è risultato in flessione rispetto a quello dell'anno precedente.

Dopo un avvio d'anno condizionato sfavorevolmente dalle condizioni climatiche, c'è stata una successiva fase in miglioramento e più in linea con i risultati raggiunti nello stesso periodo dell'anno precedente, ma nel complesso la Grande Regione che comprende i territori confinanti di Francia, Germania e Belgio ha chiuso con domanda in flessione. Le nostre vendite di cemento e clinker, al lordo dei trasferimenti infragruppo e comprese le quantità destinate all'esportazione, sono risultate in diminuzione

Paesi Bassi

Consumo di cemento in Paesi Bassi
(milioni di ton)

2006	5,8
2007	5,9
2008	6,2
2009	5,4
2010	4,8
2011	5,2
2012 E	4,4

	2012	2011	12/11
milioni di euro			
Ricavi netti	87,5	109,7	-20,2 %
Margine operativo lordo	-5,5	1,6	n. s.
% sui ricavi netti	-6,3	1,4	
Investimenti industriali	6,0	2,3	n. s.
Addetti a fine periodo	n. 280	287	-2,4 %

del 7,7 %, con ricavi medi unitari simili al precedente esercizio (-1,6%). Il fatturato è stato pari a 104,1 milioni, in riduzione del 7,8% rispetto all'esercizio precedente (112,8 milioni). Il margine operativo lordo è passato da 33,4 milioni a 13,8 milioni. Peraltro, il dato del 2011 comprendeva altri ricavi operativi conseguenti alla vendita di quote emissioni CO₂ per 5,7 milioni e proventi non ricorrenti pari a 7,1 milioni, costituiti da plusvalenza sulla cessione di un immobile non strumentale. Tra i costi di esercizio, da segnalare l'incremento dell'energia elettrica (+3,0 %) e dei combustibili (+5,7 %).

Il totale degli investimenti effettuati nel 2012 è stato pari a 2,1 milioni, dei quali 0,6 milioni sono riferiti al sistema di riduzione degli ossidi di azoto presso lo stabilimento di Rumelange.

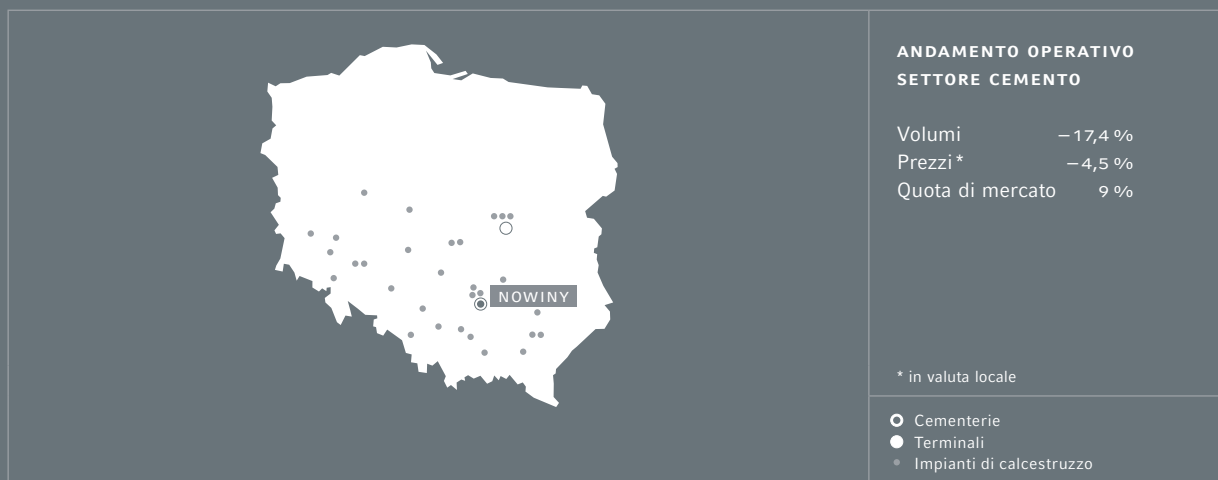
Paesi Bassi

La congiuntura economica dei Paesi Bassi è in fase recessiva dal gennaio 2012. Si tratta della seconda congiuntura negativa degli ultimi anni, dopo quella di metà 2009. L'economia del Paese è in gran parte legata alle esportazioni e riesportazioni, ovvero all'introduzione nel mercato europeo di prodotti precedentemente importati da altri paesi, mentre la spesa interna contribuisce in modo limitato alla crescita. La crisi in atto nell'Eurozona e la minore domanda da parte della Germania, che rappresenta il primo partner commerciale, ha comportato la progressiva crescente debolezza. Il prodotto interno lordo per l'anno 2012 ha chiuso con una crescita negativa di -0,5%.

Gli investimenti nel settore delle costruzioni hanno mantenuto un profilo progressivamente decrescente lungo tutta la durata dell'esercizio, chiudendo con una decisa flessione del 6,9 %.

Le nostre vendite di calcestruzzo preconfezionato si sono fermate a quota 0,79 milioni di metri cubi, in calo sen-

Polonia



	2012	2011	12/11
milioni di euro			
Ricavi netti	109,0	144,0	-24,3 %
Margine operativo lordo	21,8	36,9	-41,0 %
% sui ricavi netti	20,0	25,6	
Investimenti industriali	3,0	2,2	34,4 %
Addetti a fine periodo	n.	387	389 -0,5 %

Consumo di cemento in Polonia
(milioni di ton)

	Nazionale	Importazione	
2006	14,4	0,2	14,6
2007	16,2	0,4	16,6
2008	16,6	0,3	16,9
2009	14,9	0,2	15,1
2010	15,2	0,2	15,4
2011	18,3	0,4	18,7
2012 E	15,3	0,3	15,6

sibile rispetto all'esercizio precedente (0,95 milioni di metri cubi), con prezzi anch'essi in diminuzione di oltre il 2%.

I ricavi netti sono stati pari a 87,5 milioni (109,7 milioni nel 2011). Il margine operativo lordo è passato da 1,6 milioni positivo ad una perdita di 5,5 milioni.

Il totale degli investimenti effettuati nel 2012 è stato pari a 6,0 milioni, dei quali 2,5 milioni sono relativi all'acquisto di terreni per l'insediamento di un impianto di lavorazione di inerti, 1,1 milioni riferiti all'installazione di una gru girevole per scarico treni presso l'impianto di betonaggio di Franeker e 0,9 milioni per l'acquisto di due draghe flottanti.

Polonia

Il prodotto interno lordo del Paese, dopo la rilevante crescita nel 2011, ha sofferto per la più debole domanda sia interna che esterna, condizionate dal mercato rallentamento degli investimenti pubblici, dalla riduzione dei fondi europei disponibili e dalle manovre fiscali varate nell'anno per il contenimento del deficit pubblico. Le incertezze conseguenti alla crisi che ha colpito i paesi dell'area euro hanno naturalmente comportato riflessi negativi sulle esportazioni. La crescita del prodotto nel 2012, dopo una buona accelerazione in avvio d'anno, ha successivamente rallentato attestandosi comunque ad un soddisfacente +2,1%. Negli anni dal 2009 al 2012 i finanziamenti UE hanno accelerato lo sviluppo economico del Paese in modo sensibile. Il completamento delle opere infrastrutturali collegate allo svolgimento del Campionato Europeo di calcio ha comportato una brusca inversione di tendenza e gli investimenti nel settore delle costruzioni per l'anno in corso, seppure in leggera crescita (+1,6%), hanno consuntivato una forte riduzione ri-

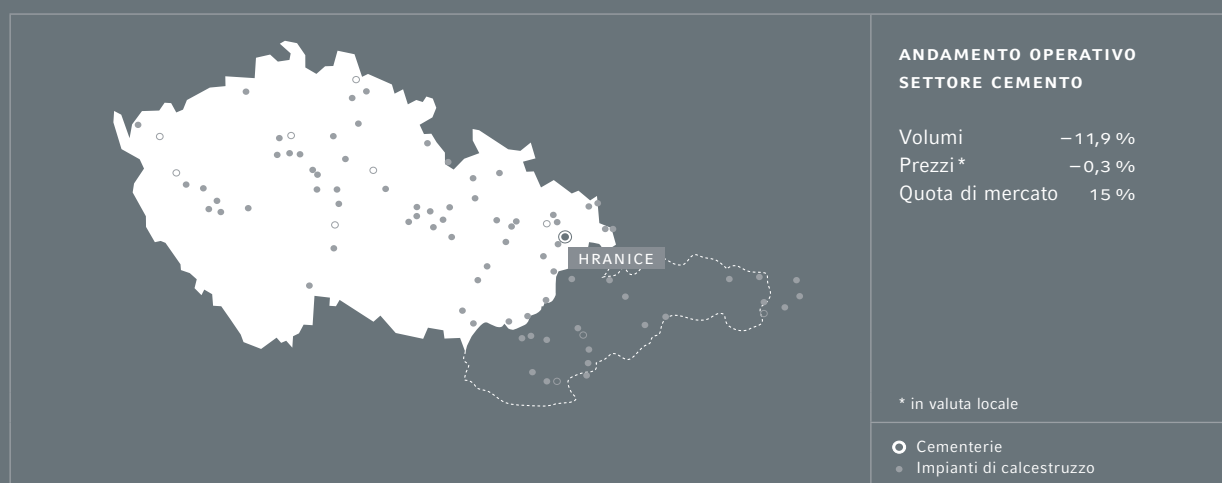
petto al +11,8% realizzato nel 2011. Di conseguenza i consumi di cemento nel Paese, già in flessione dal secondo trimestre, si sono ridotti di oltre il 16%.

Le quantità di cemento vendute dalla nostra unità produttiva sono diminuite del 17,4% rispetto al 2011 ed ancora più marcata è risultata la riduzione delle produzioni di calcestruzzo preconfezionato (-25,7%). Dopo un avvio d'anno estremamente positivo, conseguente al completamento dei lavori collegati al Campionato UEFA, nell'ultima parte del primo semestre, contestualmente all'evento sportivo, si è verificata una brusca inversione di tendenza. Il livello medio dei prezzi in valuta locale ha presentato uno sviluppo tendente al ribasso sia per il cemento (-4,5%) che per il calcestruzzo preconfezionato (-2,3%). Tali dinamiche di mercato hanno condotto ad un fatturato in euro di 109,0 milioni, rispetto a 144,0 milioni nel 2011 (-24,3%). Il margine operativo lordo è passato da 36,9 a 21,8 milioni (-41,0%) con una redditività caratteristica in riduzione, dal 25,6% al 20,0%.

La svalutazione dello zloty ha avuto influenza negativa sui ricavi e sul margine operativo lordo: a parità di cambi la variazione rispetto al 2011 sarebbe stata rispettivamente del -23,2% e -39,9%. Nel 2011 fra gli altri ricavi operativi erano comunque compresi 1,5 milioni provenienti dalla cessione di quote emissione CO₂. Tra i costi di esercizio da segnalare l'andamento favorevole dei combustibili e l'incremento dell'energia elettrica (+5,2%).

Il totale degli investimenti effettuati nel 2012 è stato pari a 3,0 milioni, dei quali 0,5 milioni sono riferiti all'acquisto di mezzi mobili per il pompaggio del calcestruzzo preconfezionato.

Repubblica Ceca/Slovacchia



Consumo di cemento in Repubblica Ceca

(milioni di ton)

■ Nazionale ■ Importazione

	2012	2011	12/11
milioni di euro			
Ricavi netti	149,6	172,0	-13,0 %
Margine operativo lordo	25,4	35,2	-27,9 %
% sui ricavi netti	17,0	20,5	
Investimenti industriali	3,9	3,0	29,6 %
Addetti a fine periodo	n.	855	871
			-1,8 %

2006	3,8	1,0	4,8
2007	4,2	0,9	5,1
2008	4,2	0,9	5,1
2009	3,4	0,8	4,2
2010	3,0	0,7	3,7
2011	3,2	0,7	3,9
2012 E	2,9	0,6	3,5

Repubblica Ceca e Slovacchia

Il Paese, anch'esso decisamente orientato all'esportazione, ha naturalmente risentito dei rallentamenti avvenuti in diverse economie dell'Unione Europea, principalmente in Germania, che rappresenta il più stretto partner commerciale. Dopo una fase di stagnazione ad inizio d'anno, il prodotto interno lordo della Repubblica Ceca ha registrato successivamente un'accresciuta debolezza, chiudendo il periodo con una riduzione di 1,1% sull'anno precedente. Gli investimenti nel settore delle costruzioni hanno mantenuto un profilo debole, in flessione del 5,4% sull'anno precedente, confermando che le attività legate all'edilizia non sono ancora uscite dalle difficoltà che hanno caratterizzato l'ultimo biennio. La corona ceca si è indebolita del 2,3%. L'economia della Slovacchia è cresciuta del 2,6% nel 2012, in rallentamento rispetto al +3,3% del 2011.

I consumi di cemento nella Repubblica Ceca sono risultati in riduzione, al livello di 3,5 milioni di tonnellate, infe-

riore di circa un terzo rispetto al picco del 2008. Il ridimensionamento della domanda in Polonia ha praticamente annullato la leva sinergica tra le due nazioni, che nell'esercizio precedente era costituita da esportazioni verso la Polonia stessa. Le vendite di cemento sono diminuite del 11,9% rispetto al medesimo periodo del 2011 ed i prezzi medi di vendita, espressi in valuta locale, sono rimasti praticamente stabili (-0,3%). Il settore del calcestruzzo preconfezionato, che comprende anche attività operative in Slovacchia, ha presentato un andamento piuttosto debole, con volumi in riduzione (-5,7%) e prezzi in flessione del 2,3%. Il fatturato complessivo, che ha risentito anche di una leggera svalutazione della corona, è passato da 172,0 a 149,6 milioni (-13,0%) ed il margine operativo lordo si è fermato a 25,4 milioni rispetto ai 35,2 milioni del 2011 (-27,9%). La redditività caratteristica ha perso smalto, passando dal 20,5% al 17,0%. Il risultato del 2011 comprendeva, tuttavia, altri ricavi operativi per 0,5 milioni provenienti dalla cessione di quote emissione CO₂. Tra i costi di esercizio, da segnalare la crescita dell'energia elettrica (+13,6%) e dei combusti-

Ucraina

Consumo di cemento in Ucraina
(milioni di ton)

	2012	2011	12/11
milioni di euro			
Ricavi netti	134,3	112,5	19,5 %
Margine operativo lordo	15,8	6,9	n. s.
% sui ricavi netti	11,8	6,2	
Investimenti industriali	9,0	14,4	-37,6 %
Addetti a fine periodo	n. 1.566	1.617	-3,2 %

2006	12,3
2007	14,0
2008	13,8
2009	9,0
2010	9,0
2011	10,2
2012 E	9,7

bili (+3,3 %). La debolezza della corona ceca ha avuto un impatto sfavorevole sulla traduzione dei risultati in euro; al netto dell'effetto cambio, la variazione del fatturato e del margine operativo sarebbe stata rispettivamente -13,0 % e -26,0 %.

Gli investimenti realizzati nel 2012 sono stati pari a 3,9 milioni, dei quali 0,8 sono riferiti all'ampliamento delle riserve di materia prima.

Ucraina

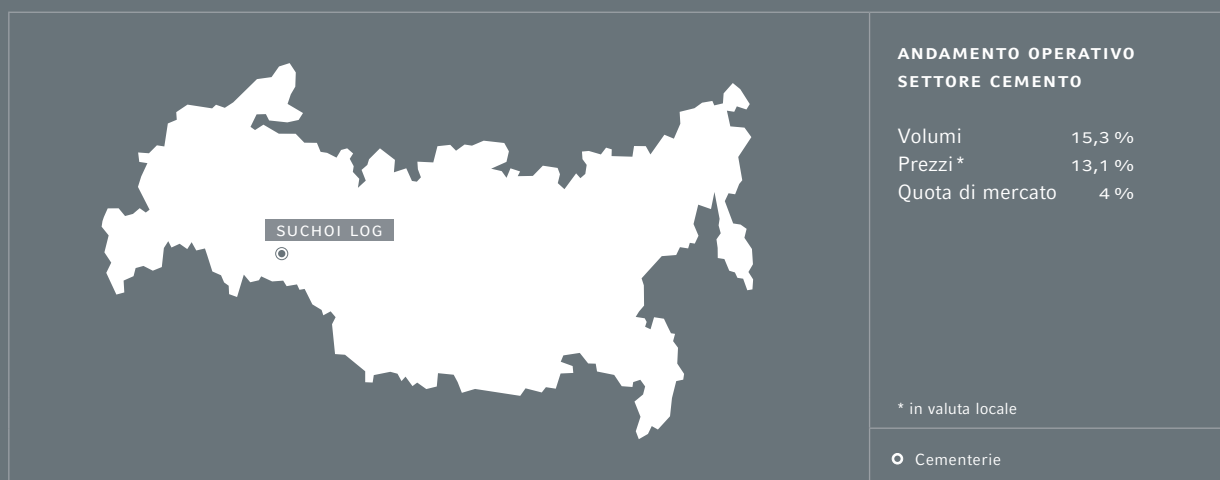
La crescita economica, in ripresa dal 2010, è proseguita con minore intensità rispetto all'anno precedente. Il prodotto interno lordo, dopo un promettente avvio, ha mantenuto un'intonazione positiva anche nel secondo trimestre, mentre nella seconda parte dell'anno, ha rallentato vistosamente, realizzando una modesta crescita di 0,4% per l'intero anno 2012. Le cause sono riconducibili principalmente all'accresciuta spesa pubblica per sussidi al prezzo amministrato del gas, alla minore domanda esterna ed alle crescenti incertezze finanziarie che hanno comportato una politica monetaria più restrittiva. L'inflazione è stata stimata in aumento al 7,4 %, riflettendo le pressioni dei salari, gli aumenti delle pensioni ed il crescente costo della vita; lo stock del debito pubblico si è portato ben al di sopra delle previsioni. Il saldo della bilancia commerciale è rimasto negativo principalmente a causa dei maggiori costi di importazione del gas. I previsti ed importanti piani di modernizzazione delle infrastrutture, oramai inadeguate rispetto alla realtà di impor-

tanti risorse nel campo siderurgico e agricolo, potranno trovare avviamento in una fase successiva al conseguimento di nuove tappe migliorative nel processo di transizione democratica.

Il mercato delle costruzioni è risultato in flessione del 13,8% rispetto all'anno precedente. Ciò ha comportato un ridimensionamento delle quantità di cemento vendute (-6,1%), in uno scenario di prezzi medi in sostanziale miglioramento (+18,1% in valuta locale). Il settore del calcestruzzo preconfezionato ha presentato un andamento complessivamente favorevole, con volumi e prezzi medi in valuta locale rispettivamente in aumento del 3,1% e del 20,8%. Il fatturato ed il margine operativo lordo sono passati rispettivamente da 112,5 a 134,3 milioni (+19,5%) e da 6,9 a 15,8 milioni. Il rafforzamento della valuta locale ha ulteriormente favorito lo sviluppo dei ricavi e del margine operativo lordo: a parità di cambi l'incremento rispetto al 2011 sarebbe stato pari a +11,3% e +109,6%. Da segnalare, tra i principali costi operativi, uno sfavorevole andamento dei costi energetici, con i combustibili in aumento del 5,5% e l'energia elettrica del 25,4%.

I principali investimenti industriali effettuati nell'esercizio hanno riguardato l'impianto di macinazione e dosaggio combustibili alternativi a Rivne (3,4 milioni) e, sempre presso lo stesso stabilimento, un nuovo separatore del mulino cemento (1,1 milioni) ed il filtro del raffreddatore (0,7 milioni).

Russia



	2012	2011	12/11
milioni di euro			
Ricavi netti	234,6	175,5	33,7 %
Margine operativo lordo	96,1	65,7	46,3 %
% sui ricavi netti	41,0	37,4	
Investimenti industriali	20,0	36,8	-45,7 %
Addetti a fine periodo	n. 1.028	1.049	-2,0 %

Consumo di cemento in Russia
(milioni di ton)

	■ Nazionale		■ Importazione
2006	53,9	0,7	54,6
2007	58,6	1,5	60,1
2008	53,5	6,5	60,0
2009	43,2	0,6	43,8
2010	48,5	1,2	49,7
2011	56,4	0,6	57,0
2012 E	60,2	5,0	65,2

Russia

La crescita economica del Paese ha subito dei rallentamenti nel secondo semestre dell'anno, ma rimane comunque promettente e solida. Il prodotto interno lordo ha fatto segnare un +3,4%, risultato inferiore rispetto al 4,2% raggiunto nel 2011. La favorevole dinamica dei prezzi delle materie prime energetiche, principale ricchezza del Paese, che si riflette nell'accelerazione degli investimenti fissi e nella crescita dell'interscambio commerciale con l'estero, ha scontato una certa stabilizzazione dei corsi petroliferi, comunque a livelli assoluti piuttosto elevati. Oltre alla spesa pubblica, alimentata dagli introiti derivanti dalle esportazioni di greggio e gas, anche i consumi interni hanno sostenuto la domanda, grazie ad un tasso di occupazione al massimo storico. L'inflazione è risultata particolarmente contenuta nel primo semestre e per l'intero anno ha fatto segnare un tasso del 6,5%. Il settore delle costruzioni si è sviluppato del 2,4%, i consumi di cemento sono risultati in forte crescita e hanno segnato il nuovo record del Paese, portandosi a 65,2 milioni di tonnellate (circa 57 milioni di tonnellate nel 2011).

Per quanto riguarda Buzzi Unicem, nell'esercizio le vendite di cemento hanno mostrato una tendenza soddisfacente, +15,3% rispetto al 2011. La buona intonazione della domanda ha favorito una progressione altrettanto convincente dei prezzi medi di vendita, che in valuta locale sono risultati superiori del 13,1% rispetto alla media dell'esercizio precedente. I ricavi netti sono passati da 175,5 a 234,6 milioni (+33,7%). Al netto dell'effetto cambio, che ha presentato una rivalutazione del 2,3%, l'aumento sarebbe stato del 30,6%. Il margine operativo lordo si è portato a 96,1 milioni contro i 65,7 milioni del 2011, in aumento del 46,3%; espresso in valuta locale l'aumento sarebbe stato del 42,7%. Le attività russe hanno confermato una redditività caratteristica di eccellenza nell'ambito del gruppo (41,0%) ed in ulteriore miglioramento rispetto al passato esercizio (37,4%). Il funzionamento a regime della nuova linea produttiva a via secca ha permesso di contenere gli incrementi all'origine delle fonti energetiche (combustibili +9,2%, energia elettrica +7,3%).

Con riferimento agli investimenti industriali, il completamento della costruzione di un terminale e centro di mi-

Stati Uniti d'America



	2012	2011	12/11
milioni di euro			
Ricavi netti	680,5	557,9	22,0 %
Margine operativo lordo	123,9	71,4	73,7 %
Margine operativo lordo ricorrente	116,1	71,4	62,7 %
% sui ricavi netti	17,1	12,8	
Investimenti industriali	45,2	24,1	87,4 %
Addetti a fine periodo	n. 2.282	2.290	-0,3 %

Consumo di cemento in USA

(milioni di ton)

■ Nazionale ■ Importazione

Anno	Nazionale	Importazione	Totale
2006	85,8	35,9	121,7
2007	87,6	22,7	110,3
2008	82,1	11,5	93,6
2009	61,5	6,9	68,4
2010	61,4	6,9	68,3
2011	63,8	6,5	70,3
2012 E	69,7	6,9	76,6

scelazione ad Omsk ha comportato investimenti per 7,8 milioni, mentre sulla nuova linea 5 di Suchoi Log sono state effettuate opere di adattamento alle particolari condizioni climatiche, di ammodernamento del raffreddatore e di ottimizzazione della frantumazione materie prime, per complessivi 5,5 milioni.

Stati Uniti d'America

Nel 2012 il prodotto interno lordo degli Stati Uniti, in presenza di una buona dinamica dei consumi interni e delle esportazioni nette, è cresciuto del 2,2%. Il mercato del lavoro è risultato in graduale miglioramento, sebbene il tasso di disoccupazione si mantenga abbastanza elevato (7,8% in dicembre) e caratterizzato da un'ampia quota di disoccupati da lungo tempo. Nel corso dell'anno si sono comunque ridotte le richieste di sussidi di disoccupazione, che hanno raggiunto il livello più basso degli ultimi quattro anni. I timori relativi alla drastica restrizione di bilancio, cosiddetto "baratro fiscale", che avrebbe avuto luogo all'inizio del 2013, sono stati temporaneamente fugati grazie al compromesso raggiunto alla fine di dicembre che ha prorogato gli sgravi fiscali, mentre sono rimasti rischi non trascurabili relativi alla questione dei tagli automatici ai programmi di spesa (cosiddetto "sequester").

Le condizioni del mercato immobiliare rimangono ancora incerte, ma si è progressivamente rafforzato il compar-

to dell'edilizia residenziale ed i prezzi delle abitazioni hanno segnato una prima ripresa. Gli investimenti in costruzioni hanno mantenuto un buon ritmo di crescita segnando un aumento del 6,2%, più marcato nel settore residenziale (+11,9%) e nel non residenziale (+9,5%). La spesa pubblica per infrastrutture è risultata invece in flessione del 5,4%.

Nel quadro sopra descritto, i consumi di cemento nel Paese sono risaliti rispetto ai livelli del triennio precedente, fermandosi a 76,6 milioni di tonnellate (+9,0%). Le nostre vendite di leganti idraulici, dopo un robusto avvio nel primo trimestre, favorito dalle condizioni meteo, hanno mantenuto un ritmo di crescita importante, chiudendo l'anno con un incremento del 10,5%. Il rimbalzo della domanda, dopo alcuni anni di stagnazione, si è tradotto in un miglioramento dei prezzi di vendita (+2,9% in valuta locale). La produzione di calcestruzzo preconfezionato ha avuto un andamento meno dinamico per quanto riguarda i volumi (+2,7%) ma più favorevole con riferimento ai prezzi (+6,3%). Il fatturato complessivo è passato da 557,9 a 680,5 milioni di euro (+22,0%). L'apprezzamento del dollaro (+7,7% durante l'anno) ha comportato un impatto favorevole di 52,4 milioni di euro sui ricavi netti. Lo sviluppo del margine operativo lordo è stato decisamente soddisfacente, da 71,4 a 123,9 milioni (+73,7%) di cui 9,5 milioni si riferiscono all'effetto cambio positivo. Al netto delle voci non ricorrenti, rappresentate da una plusvalenza di 7,8 milioni sulla cessione di immobili, il margine operativo lordo ha mostrato un miglioramento di 44,8 milioni. La crescita dei volumi, il contesto favorevole dei prezzi di vendita, la sostanziale stabilità dei fattori energetici e soprattutto la minore incidenza dei costi fissi unitari conseguente al miglior utilizzo della capacità produttiva hanno promosso la redditività caratteristica, che è passata dal 12,8% al 18,2%.

I principali investimenti realizzati nel periodo hanno riguardato l'avanzamento del progetto per il rinnovo della macinazione finale a Maryneal, TX (13,8 milioni) e per il nuovo sistema di trasporto clinker di Festus (6,0 milioni). Sono stati inoltre avviati, con una spesa di 1,6 milioni, gli investimenti per l'adeguamento degli impianti di produzione ai nuovi standard ambientali (National Emission Standards for Hazardous Air Pollutants) fissati dalla EPA, il rispetto dei quali deve essere garantito entro la scadenza di settembre 2015.

Messico

Consumo di cemento in Messico
(milioni di ton)

	2012	2011	12/11	
milioni di euro				
Ricavi netti	538,3	475,9	13,1 %	
Margine operativo lordo	195,0	165,3	18,0 %	
% sui ricavi netti	36,2	34,7		
Investimenti industriali	15,6	40,4	-61,3 %	
Addetti a fine periodo	n.	1.209	1.174	3,0 %

prima delle eliminazioni tra settori di attività

2006	35,9
2007	36,8
2008	35,1
2009	34,4
2010	33,9
2011	34,4
2012 E	35,1

Messico

L'economia del Paese ha confermato anche nel 2012 un solido ritmo di sviluppo, con una crescita del prodotto interno lordo stimata al 3,8%, simile all'anno precedente. La domanda interna, sostenuta dalla crescita dell'occupazione, e le ricadute positive sulle esportazioni conseguenti alla ripresa dell'economia negli Stati Uniti d'America, particolarmente nel settore manifatturiero e nell'automotive, hanno supportato la crescita. Un tasso di inflazione mantenuto sotto controllo, la conferma della robustezza dei principali indicatori macroeconomici, la legislazione aperta ed accogliente verso i capitali esteri, il sistema finanziario del Paese al riparo dalle tensioni mondiali ed il continuo flusso delle rimesse degli emigrati in valuta pregiata (dollaro) sono tutti fattori che hanno contribuito al dinamismo dell'economia. Le attività legate ai materiali per l'edilizia sono state favorite da importanti progetti pubblici per realizzazione e rinnovo di infrastrutture, in particolare in vista delle elezioni presidenziali di inizio luglio, e dal buon andamento dell'edilizia residenziale.

Le vendite di cemento della collegata Corporación Moctezuma sono aumentate del 6,2%, con un miglioramento dei prezzi in valuta locale del 4,3%. La produzione di calcestruzzo preconfezionato ha segnato un più robusto incremento (+11,7%), con prezzi in aumento del 2,6%. Fatturato e margine operativo lordo, espressi in valuta locale, hanno registrato rispettivamente un incremento del 10,6% e del 15,4%. La forza relativa del peso messicano ha favorito la traduzione dei risultati in euro; il fatturato è passato da 237,9 a 269,2 milioni (+13,1%) ed il margine operativo lordo da 82,6 a 97,5 milioni (+18,0%). Il rapporto tra le due grandezze è stato quindi pari al 36,2% (era il 34,7% nel 2011), ottenuto grazie ad una chiara diminuzione del costo dei combustibili ed all'ulteriore miglioramento della leva operativa (elevato sfruttamento della capacità produttiva).

Nel periodo appena terminato, per il 50% di nostra competenza, le spese in conto capitale hanno riguardato il nuovo raccordo ferroviario per lo stabilimento di Apazapan (3,3 milioni) e, nel settore del calcestruzzo preconfezionato, diversi ammodernamenti alle centrali di betoncino (1,7 milioni).

Algeria

Il mercato algerino, nel 2012, ha confermato la vivacità dimostrata nei passati esercizi. I consumi di cemento nel Paese sono aumentati rispetto all'anno precedente del 11% e sono oggi pari a circa 21 milioni di tonnellate. L'importazione di cemento, stimata a circa 2 milioni di tonnellate, è risultata inferiore alle esigenze del mercato. La cosiddetta "mancanza di cemento" ha causato qualche ritardo nella realizzazione delle opere infrastrutturali e residenziali previste dal piano investimenti governativo 2010-2014. I programmi di sviluppo del settore, annunciati in più occasioni da fonti governative, prevedono la costruzione di 8 nuove linee di produzione, corrispondenti a circa 8 milioni di tonnellate di capacità. Tali piani prevedono altresì che la realizzazione sia affidata alla holding pubblica di settore GICA nonché ad imprenditori privati algerini in "partenariat" con operatori stranieri.

Il "contrat de management" per la gestione delle due società collegate è scaduto a fine gennaio 2012 e Buzzi Unicem non ha esercitato l'opzione per il rinnovo a condizioni invariate. Sono comunque in corso trattative con il Ministero dell'Industria algerino e con GICA per l'eventuale definizione di un nuovo "contrat de management", regolato da condizioni più equilibrate per Buzzi Unicem nonché, in alternativa, la definizione di un eventuale contratto di assistenza tecnica relativa sia alla gestione che alla realizzazione degli investimenti.

Anche per l'anno 2012 i risultati delle due società collegate a Buzzi Unicem sono stati positivi, nonostante una lieve riduzione della produzione complessiva rispetto all'esercizio precedente, l'ultimo della gestione Buzzi Unicem. La cementeria di Hadjar Soud ha prodotto 1,1 milioni di tonnellate di cemento (+5,6% rispetto al 2011), mentre a Sour El Ghozlane non sono stati raggiunti i risultati degli anni precedenti e la produzione annuale si è fermata a 0,9 milioni di tonnellate, in riduzione del 21% rispetto al 2011.

Nonostante la riduzione di produzione, con riferimento al 100% delle attività partecipate ed al bilancio individuale delle stesse, l'esercizio 2012 ha avuto esito soddisfacente, con ricavi netti pari a 98,2 milioni di euro (+2%) ed un margine operativo lordo di 49,3 milioni di euro (+23%).

Risorse umane

Le attività di gestione e sviluppo delle Risorse Umane nel 2012 hanno rispecchiato, Paese per Paese, l'andamento aziendale, già descritto in altra parte di questo documento.

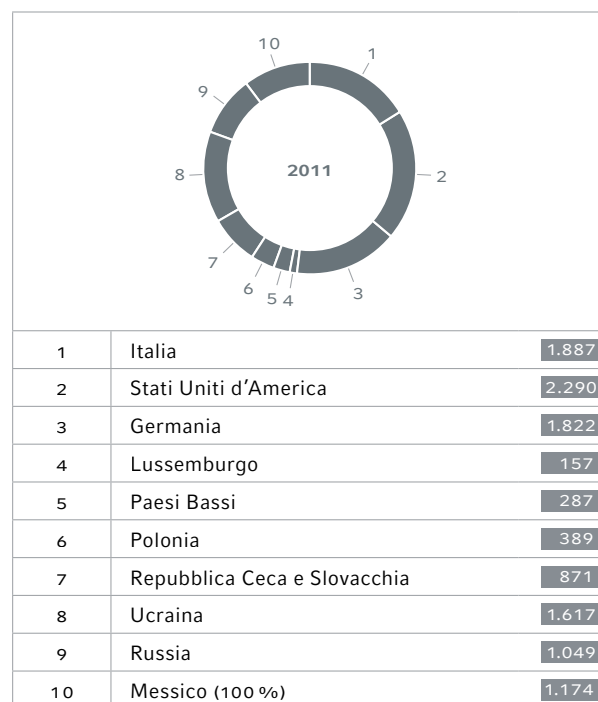
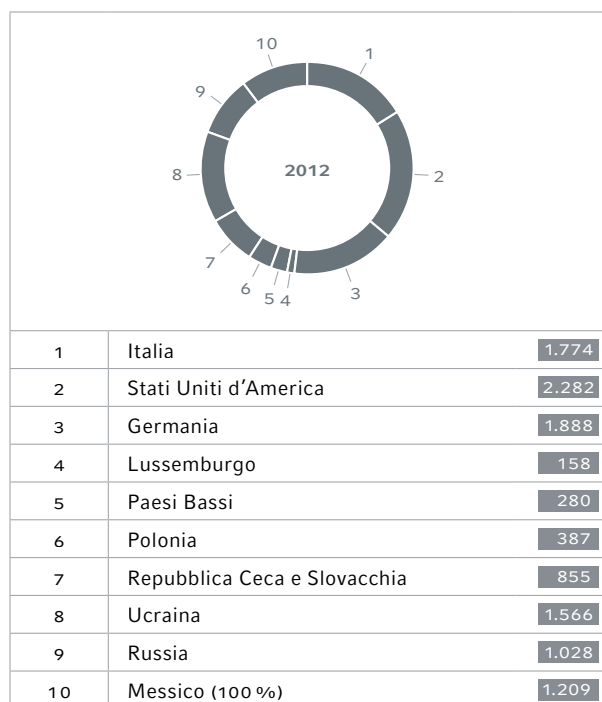
In ciascun Paese dove Buzzi Unicem è presente con attività produttive, l'aggravarsi della crisi, la gestione di un'inversione di tendenza, positiva o negativa che fosse, il consolidamento di buone performance ed i segnali di crescita più o meno marcati del business e dei risultati, hanno coerentemente influito sui programmi, le relazioni, le azioni organizzative riguardanti il personale dipendente.

L'Italia, nel 2012, è purtroppo stato il Paese tormentato dalle difficoltà maggiori, quindi si è intensificato il ricorso alla Cassa Integrazione Ordinaria e Straordinaria, mentre le procedure di Cassa Integrazione avviate negli anni precedenti sono definitivamente terminate con licenziamenti collettivi. La diminuzione reale dell'organico complessivo è stata del 8% rispetto al 2011 e del 16,5% rispetto all'anno del Centenario, il 2007.

Negli Stati Uniti, a fronte di un andamento generale, compreso il tasso di disoccupazione, in leggero miglioramento, il settore cemento sta incominciando a risalire dal punto minimo del ciclo, pertanto anche Buzzi Unicem USA è stata costretta a ricorrere a procedure simili alla Cassa Integrazione in 4 stabilimenti. Accanto a queste operazioni sono stati avviati e conclusi con i rappresentanti sindacali tre nuovi contratti collettivi (Maryneal, Festus e Cape Girardeau), con l'obiettivo di limitare i costi strutturali per l'azienda in relazione all'oneroso sistema statunitense dei fondi pensione. In questo senso si è anche deciso un importante progetto per ridurre gli oneri finanziari collegati ai benefici pensionistici di 900 ex dipendenti, dei quali 600 hanno accettato la proposta aziendale, con un esborso di 16,7 milioni di dollari ed un risparmio a regime di circa 20,0 milioni di dollari. Da sottolineare come negli Stati Uniti, nonostante il livello di disoccupazione insolitamente elevato (7,8%), permanga una difficoltà nell'assumere personale tecnico di fabbrica con preparazione e competenze soddisfacenti.

In Germania è stato realizzato con successo il progetto "Leadership Feedback", uno strumento utilizzato dai dirigenti e responsabili, di stabilimento e uffici centrali,

Addetti per area geografica a fine esercizio



Comprensivo di addetti in cassa integrazione

per ottenere dai loro collaboratori una valutazione del proprio comportamento "da capo". Si tratta di un questionario da compilare in modo anonimo, basato sui valori manageriali prioritari definiti e comunicati dalla direzione aziendale.

L'iniziativa, oltre a migliorare il dialogo tra capi e collaboratori, aiuta ad individuare le aree di possibile sviluppo o di necessità di intervento per accrescere le capacità manageriali. E' prevista, per ciascun dirigente/capo una cadenza triennale delle attività del feedback.

Nel 2012 è stato anche avviato un esteso programma di crescita professionale per il personale delle aziende situate in Europa Orientale. Si tratta di periodi di affiancamento presso stabilimenti in Germania; per primi saranno interessati gli specialisti tecnici degli stabilimenti in Ucraina.

L'organico complessivo del gruppo, alla fine del 2012, era di 101 unità inferiore a quello dell'anno precedente; oltre alla diminuzione già sottolineata in Italia, vi è da segnalare una variazione in aumento in Germania (+3,6%), dovuta al consolidamento di quattro società del settore del calcestruzzo, ed in Messico (+3,0%), dovuta essenzialmente all'incremento della forza lavoro per far fronte all'aumento della produzione di calcestruzzo preconfezionato. Il numero dei dipendenti negli altri Paesi non ha fatto registrare scostamenti significativi.

Alcuni significativi indicatori riguardanti il personale sono contenuti nella seguente tabella:

	2012	2011
Turnover ¹	11,6 %	12,5 %
Giorni di assenza ²	79.843	84.947
Giorni di formazione ³	43.787	46.850

¹ Rapporto tra dipendenti usciti nell'anno e dipendenti in forza al 31.12.2012;

² Giorni totali di malattia;

³ Giorni totali di formazione interna ed esterna.

Attività di ricerca e sviluppo

Buzzi Unicem dedica particolare attenzione alla ricerca applicata e grazie ad una continua ed intensa attività sperimentale persegue possibili innovazioni sia del processo produttivo che dei prodotti. A questo scopo la società partecipa, come partner industriale, a progetti di ricerca nazionali e internazionali, contribuendo allo sviluppo di nuovi materiali e nuove tecnologie ed alla creazione di network di conoscenze con strutture di eccellenza nel campo della ricerca scientifica.

Questa visione fortemente orientata alla ricerca di nuove frontiere scientifico-tecnologiche, nasce dalla considerazione che le caratteristiche dei cementi e le proprietà meccaniche del calcestruzzo dipendono in larga misura da fenomeni chimico-fisici che avvengono in scala micro-metrica e nano-metrica. L'acquisizione di sempre maggiori conoscenze in tale ambito, ed il raggiungimento di un livello di controllo e di padronanza delle proprietà dei cementi a livello micro e nano-metrico, permettono un'ottimizzazione delle caratteristiche fisico-meccaniche, delle proprietà di durabilità e della sostenibilità di cementi e calcestruzzi.

L'azienda sta portando avanti ormai da alcuni anni un intenso programma di ricerca orientato allo sviluppo di nuove tipologie di clinker e leganti innovativi: gli obiettivi non sono solo le migliori prestazioni fisico-meccaniche, ma vengono attentamente valutati ed ottimizzati, utilizzando anche strumenti di analisi LCA (Life Cycle Assessment), gli aspetti di durabilità a lungo termine e di sostenibilità ambientale, considerando ogni opportunità d'impiego di materie di recupero da scarti industriali. A titolo di esempio si può citare la messa a punto dei cosiddetti "cem X", cementi a ridotto contenuto di clinker Portland, che verranno incorporati nella prossima revisione della Norma Europea en 197/1, il cui studio ci ha coinvolti sia per le sperimentazioni in laboratorio che gli sviluppi normativi, congiuntamente alle principali istituzioni tecnico-scientifiche Europee.

Buzzi Unicem ha in questo anno attivato collaborazioni di natura tecnico scientifica con numerose istituzioni accademiche tra cui il Politecnico di Milano, il Politecnico di Torino e l'Università del Piemonte Orientale ove è stata finanziata anche una borsa di dottorato di ricerca in Scienze Chimiche.

Dal 2010 Buzzi Unicem ha aderito al Network di Ricerca e Sviluppo della Regione Piemonte, costituito dai cosiddetti "Poli d'Innovazione", cioè raggruppamenti di imprese, organismi di ricerca ed un ente gestore che lavorano in sinergia con lo scopo di rendere disponibili infrastrutture e servizi ad alto valore aggiunto. In questo ambito, sono attualmente in corso alcuni progetti estremamente innovativi co-finanziati dalla Regione Piemonte, di cui Buzzi Unicem è coordinatore, tra cui si può citare il progetto MazRe (<http://www.mazre.it>), il cui obiettivo è la valutazione degli impatti di un legante idraulico a base di clinker solfo-alluminato nel mondo dell'edilizia industriale, e Dualcem, progetto su fattibilità e studio di calcestruzzi dotati di proprietà multifunzionali.

Buzzi Unicem è rappresentata in tutti i principali organismi, nazionali ed internazionali, che si occupano di normativa e certificazione. Alla direzione Ricerca e Sviluppo è affidata la responsabilità di tutti i progetti nell'area R & S ed il coordinamento dei laboratori centrali di Guidonia e Trino (Buzzi Unicem) e Wiesbaden (Dyckerhoff).

Per quanto riguarda il settore del calcestruzzo preconfezionato, la società negli ultimi anni ha dedicato buona parte degli sforzi R & S allo studio dei meccanismi fisici ed elettrochimici che influiscono sulla reologia dei calcestruzzi e che di conseguenza determinano gran parte delle proprietà fisico-meccaniche delle strutture con essi realizzate. Parallelamente, lo sforzo di ricerca è stato orientato alla realizzazione di una nuova metodologia di formulazione delle ricette – e di un nuovo software – che consente di applicare tali nuove conoscenze tecnologiche alla progettazione delle migliaia di prodotti effettivamente presenti in tutti gli impianti italiani.

Questo importante avanzamento di know-how ha poi fornito il necessario supporto tecnologico al successo operativo del Progetto H2NO, concentrato sulla messa a punto di nuove proprietà tecnologiche dei calcestruzzi venduti. Nel 2012 la divisione calcestruzzo ha confermato il ruolo essenziale della R & S nell'organizzazione aziendale, facendone un punto di forza anche per le attività più direttamente orientate al cliente. Molte attività di ricerca sono state infatti indirizzate all'incremento delle capacità previsionali rispetto alle prestazioni effettive attese dal cliente in opera (parametri termomeccanici e deformativi, permeabilità e rischio fessurativo, lavorabilità industriale, livello di finitura garantito), consentendo all'azienda di presentarsi non soltanto come fornitore affidabile di calcestruzzo ma come partner privilegiato a partire dalla fase di progettazione. Sempre nel 2012 la R & S ha applicato un nuovo modello di sperimentazione orientato alla

previsione dei risultati prestazionali – e alla revisione immediata delle ricette – in funzione delle proprietà dei componenti, piuttosto che al semplice controllo a posteriori del prodotto fornito.

Da ricordare anche la prosecuzione di ricerche sperimentali, orientate all'incremento dell'utilizzo di componenti alternativi e di riciclo, e l'avvio di progetti di ricerca applicata finalizzati ad ottenere prestazioni equivalenti con minori costi ricorrendo alla miscelazione adattiva di più cementi e di più additivi ed alla rimodulazione dei tempi di inserimento nell'impasto.

Ecologia, ambiente e sicurezza

Buzzi Unicem, consapevole che il successo di un'azienda dipende dal saper capire, se non addirittura anticipare, le aspettative legittime del contesto in cui opera e con cui interagisce, da anni ha intrapreso il percorso verso una duratura ed efficace governance della sostenibilità, indispensabile per integrare le esigenze tecniche e produttive con il costante rispetto dei vincoli legislativi e con la progressiva implementazione dell'innovazione tecnologica, della qualità ambientale e della sicurezza, supportati da una sempre più radicata cultura della prevenzione.

Anche nel 2012, nonostante la difficile situazione economica, per alleggerire il cosiddetto "ecological footprint", i principali interventi tecnici delle società del gruppo hanno perseguito l'applicazione delle "Best Available Techniques", soprattutto finalizzati a contenere le emissioni di ossidi di azoto e polveri diffuse.

Altri esempi significativi hanno riguardato la riduzione degli impatti ambientali indiretti con i nuovi terminali di Joliet (Illinois,) grazie al trasporto su chiatte lungo il Mississippi, e di Hamburg (Germania), dotato di collegamento ferroviario.

Ancora merita ricordare la ricerca di combustibili alternativi dotati di sufficiente contenuto calorico e frazione biogenica, in sostituzione dei combustibili fossili tradizionali, che riducono le emissioni di anidride carbonica in accordo con gli impegni assunti dalla Comunità Europea con il Protocollo di Kyoto, nonché i ripristini ambientali, tra i quali la ex cava di sabbia di Ravenswaarden, situata nelle pianure alluvionali del fiume Ijssel (Germania). In questo contesto, nel novembre 2012, "Carbon Disclosure Project", organizzazione no-profit operante per la riduzione dei gas climalteranti e l'utilizzo consapevole delle risorse idriche da parte delle attività produttive e dei cittadini, ha assegnato a Buzzi Unicem il "CDP Carbon Disclosure Score of 90", quale riconoscimento di migliore azienda italiana (tra le oltre 4.000 analizzate) per la proattiva gestione e chiara rendicontazione di questi impatti.

Nel 2012, si segnala anche l'ottenimento della certificazione ambientale per l'Unità Produttiva di Trino (VC), conformemente ai requisiti della norma EN ISO 14001, e della certificazione EPD (Environmental Product Declaration) per tutti i 54 cementi prodotti in Italia. La dichiarazione ambientale è un innovativo strumento gestionale idoneo a misurare la sostenibilità di un prodotto con dati ogget-

tivi e verificabili lungo l'intero ciclo di vita (cfr. allo studio Life Cycle Assessment), nonché a garantire eccellenti prestazioni ambientali, indispensabili per la progettazione "sostenibile" dei manufatti, realizzati e certificabili secondo la metodica LEED (Leadership in Energy and Environmental Design).

Coerentemente con questo modello di sostenibilità, il gruppo intende valorizzare l'eccellenza e la eco-compatibilità dei propri processi e prodotti, dare ampia diffusione al raggiungimento di elevate performance ed all'efficacia delle misure di prevenzione e protezione adottate, attraverso diversificate iniziative di comunicazione, così da assicurare un rilevante "effetto immagine" e il consolidamento della credibilità aziendale e dei rapporti con tutti gli interlocutori di riferimento, quali maestranze, fornitori, clienti, cittadini, istituzioni, organi di controllo ed associazioni ambientaliste. In questo ambito, si colloca la pubblicazione annuale del "Bilancio di Sostenibilità", con rendicontazione degli indicatori sociali, ambientali ed economici suddivisi per nazione ed altre importanti occasioni finalizzate a ricordare e confermare il costante impegno aziendale in materia. Basti citare i festeggiamenti dei 100 anni della Cementeria di Barletta (Italia), autorizzata al recupero energetico di 65.000 t/a di combustibili alternativi, la collaborazione con istituti di ricerca e scuole di ogni ordine e grado per promuovere la continua integrazione scuola - lavoro, le forniture di calcestruzzo destinato agli edifici CityLife in Milano ed al palazzo della Regione Piemonte a Torino, progettato dall'architetto Fuksas, che con i suoi 209 m sarà il grattacielo più alto d'Italia, così come all'edificio "Main Point Karlin" di Praga e al tunnel ferroviario di Delft (Paesi Bassi), nonché la nuova centrale di betonaggio "Planta Central" a Città del Messico, progettata e realizzata sulla base di elevati standard quali-quantitativi, coniugati con l'ecologia e il sociale.

Infine, si segnala che, nel marzo 2012, Buzzi Unicem è entrata nel paniere di Axia Sustainable Index (ASI), lanciato da Axia Financial Research, merchant bank innovativa basata sull'etica; l'indice, composto dai titoli di 40 società quotate sul mercato italiano, valuta lo sforzo profuso dalle singole aziende nel promuovere gli elementi di sostenibilità nella gestione delle politiche ambientali, sociali e di corporate governance.

È auspicabile che la tracciabilità, affidabilità e credibilità delle nostre scelte imprenditoriali vengano ampiamente riconosciute e consentano anche un efficace dialogo e confronto, così da lanciare un inequivocabile segnale a tutti gli stakeholder per accrescerne il coinvolgimento e favorire la chiara e capillare consapevolezza.

Gestione del rischio e descrizione dei principali rischi

Nel perimetro di valutazione dei rischi, si considerano le seguenti società:

- _ Buzzi Unicem SpA (capogruppo)
- _ Unical SpA
- _ Dyckerhoff AG e controllate
- _ Buzzi Unicem USA Inc. e controllate
- _ Alamo Cement Company e controllate

Il sistema di gestione del rischio coinvolge il consiglio di amministrazione, la direzione ed il personale, per identificare potenziali eventi che possano colpire le società stesse, gestire il rischio entro determinati limiti, e quindi fornire una ragionevole garanzia riguardo il raggiungimento degli obiettivi aziendali. Come parte del sistema di controllo interno, il risk management d'impresa si concretizza in una procedura con cadenza semestrale di inventario dei rischi, controllo degli stessi e rendicontazione; il tutto basato su una strategia di rischio complessivo, conosciuto ed accettabile.

L'approccio al rischio in Buzzi Unicem non è diretto all'assoluta eliminazione di tutti i rischi potenziali, ma, tenendo in considerazione gli obiettivi aziendali, a fornire una metodologia sistematica che consenta di valutare consapevolmente i rischi sulla base di una pronta informazione sugli stessi e le loro correlazioni. Gli stessi rischi possono quindi essere evitati, ridotti, trasferiti o assunti come parte del complessivo processo gestionale di controllo dei rischi.

La responsabilità operativa di contenimento dei rischi è attribuita ai responsabili delle direzioni centrali e delle divisioni del gruppo individuate come rilevanti per il risk management.

I rispettivi direttori sono responsabili per tutti i rischi materiali prevedibili nelle loro aree, indipendentemente dal fatto che i rischi siano stati rilevati nel sistema di risk management. I rischi sono valutati in considerazione della probabilità di accadimento e impatto sul patrimonio del gruppo, in accordo a criteri standard, prendendo in considerazione la loro rispettiva rilevanza e la loro significatività. Le valutazioni dei rischi effettuate dalle direzioni e divisioni del gruppo sono registrate in un unico database centrale. Vengono analizzate le categorie relative ai rischi che sottendono tutta l'attività operativa delle nostre aziende sotto il profilo produttivo, finanziario, legale e fiscale.

Per completezza si segnala che il rischio evidenziato dal sistema di risk management (ERM) e gli accantonamenti di bilancio non sono necessariamente tra loro coerenti, proprio per le diverse finalità dei due strumenti (il primo di prevenzione e di gestione, il secondo di corretta rappresentazione contabile). Infatti, l'ERM tiene necessariamente conto di rischi non previsti a budget ed anche di quelli la cui stima (sia dal punto di vista della probabilità di accadimento che dell'impatto) non è tale da determinarne il riconoscimento in bilancio. In ogni caso l'ERM, pur essendo uno strumento gestionale a disposizione del vertice aziendale per la valutazione e controllo dei rischi, possiede anche un'utilità non secondaria per la determinazione dei fondi, permettendo una conoscenza delle operazioni gestionali più diretta e completa e valutazioni più accurate in fase di accantonamento.

Nel 2012 si evidenzia un trend in aumento dei rischi operativi post misure reali di contenimento, senza considerare l'impatto di eventuali mitigazioni di tipo contabile e / o previsionale. Il rischio residuo aumenta infatti in 9 delle 16 categorie utilizzate.

Il rischio sugli investimenti tecnici è in aumento, principalmente per la sospensione a tempo indeterminato di alcuni progetti in Europa Orientale.

È aumentato in Italia il rischio di perdite del capitale investito presso istituzioni finanziarie, a seguito di maggiori disponibilità mediamente investite. In riduzione il rischio dovuto al fair value negativo dei contratti interest rate swap, per la riduzione del capitale nozionale di riferimento e per l'accorciamento della durata residua del finanziamento bancario. In USA sono diminuiti i rischi sui fondi pensione. In Europa Orientale sono migliorate le condizioni finanziarie delle società partecipate. In riduzione i rischi di accesso al credito e di variazioni nei tassi di cambio sui finanziamenti intercompany e sugli acquisti in valuta dei combustibili. Sono stati invece rilevati nuovi rischi riferiti al tasso di cambio della valuta Ucraina.

In aumento i rischi prezzi e volumi sulle vendite, in particolare quelli relativi al mercato polacco di cemento e calcestruzzo. Sono invece in riduzione gli analoghi rischi in Russia. In seguito al recepimento in Germania della nuova Direttiva Europea sulle emissioni, è stato previsto un rischio per possibili costi di abbattimento degli inquinanti.

Considerando l'avvio della procedura squeeze-out nei confronti della controllata Dyckerhoff AG, sono stati inse-

riti nuovi rischi legati alla riorganizzazione aziendale della stessa. Sempre in Germania, in aumento il rischio di possibili contestazioni sui contratti di cessione di alcuni impianti e macchinari. In riduzione negli USA i rischi di cause contro le nostre controllate da parte di clienti o dipendenti. Sono invece stabili le stime sui procedimenti antitrust in Europa.

Nuovi rischi sono sorti in Italia sulle tariffe dei trasporti di prodotti finiti e materie prime ed in Russia vi è stato un incremento del rischio per insufficiente disponibilità di carri ferroviari destinati al trasporto del cemento. Permangono rischi politici e di avversa evoluzione della legislazione locale in Ucraina, mentre sono in diminuzione negli USA i rischi per possibili indagini e/o provvedimenti sanzionatori dell'antitrust. Ancora in Ucraina, in riduzione il rischio di una possibile evoluzione negativa dei contenziosi fiscali.

In Germania si segnalano rischi di aumenti del prezzo dell'energia elettrica a seguito dell'introduzione di una nuova normativa sulle energie rinnovabili da parte del Ministero dell'Ambiente. In aumento negli USA i rischi fiscali per possibili cambiamenti nella legislazione e per possibili mancati recuperi delle perdite fiscali pregresse e delle ritenute d'acconto.

A seguito delle azioni di contenimento già attuate, o previste, dalle direzioni e divisioni del gruppo con polizze assicurative e con accantonamenti previsti in bilancio, il monte rischi residuo rappresenta una frazione molto contenuta del patrimonio netto.

Operazioni con parti correlate

Le operazioni con parti correlate, ivi comprese le operazioni infragruppo, non sono qualificabili né come atipiche né come inusuali. Dette operazioni sono regolate a condizioni di mercato, tenuto conto delle caratteristiche dei beni e dei servizi prestati.

Le informazioni sulle operazioni con parti correlate sono presentate nella nota 48 del presente bilancio consolidato.

Evoluzione prevedibile della gestione

Nei primi due mesi dell'esercizio in corso, le quantità di cemento e calcestruzzo vendute dal gruppo sono diminuite di alcuni punti percentuali. Peraltro, un'analisi più dettagliata di tale andamento evidenzia situazioni assai differenziate nei diversi mercati in cui operiamo: crescita dei volumi in Russia, Repubblica Ceca e Stati Uniti d'America; diminuzione ad una cifra percentuale in Ucraina e Messico; caduta significativa in Italia, Lussemburgo, Polonia e Paesi Bassi. E' opportuno ricordare che nei paesi dell'Europa Centrale ed Orientale le condizioni meteorologiche sono state difficili ed hanno rallentato gli investimenti in costruzioni. Tale effetto si manifesterà in maniera ancor più evidente al termine del primo trimestre, considerato che nel corrente mese di marzo in Europa ed in Ucraina il tempo ha continuato ad essere piuttosto freddo, non sono mancate le precipitazioni e la settimana di Pasqua ha ridotto il numero di giorni lavorativi disponibili. I segnali di tendenza della domanda saranno più facilmente interpretabili al termine del primo semestre, quando si sarà attenuato l'effetto della stagionalità.

In Italia il mercato è previsto debole ed in ulteriore peggioramento rispetto alle stime iniziali. Non solo le statistiche di settore ma anche il contesto economico e politico rendono questo scenario il più probabile. Per questo i risultati operativi, nonostante un possibile rafforzamento dei prezzi di vendita e l'attuazione di misure di razionalizzazione volte a migliorare l'efficienza degli stabilimenti produttivi, continueranno ad essere molto insoddisfacenti.

Per i Paesi dell'Europa Centrale, stimiamo volumi abbastanza stabili e prezzi medi non inferiori all'esercizio precedente, con esclusione dei Paesi Bassi dove l'industria delle costruzioni continua ad essere in difficoltà. A livello di redditività operativa ipotizziamo un livello simile a quello del bilancio appena chiuso.

In Europa Orientale, dovrebbe proseguire la crescita dei volumi in Russia e pertanto confidiamo che la redditività del Paese si possa confermare a livelli di eccellenza anche nel 2013. In Ucraina ci attendiamo un livello di attività analogo all'anno precedente, con una variazione dei prezzi medi favorevole e risultati operativi in leggero progresso. La Repubblica Ceca dovrebbe avere toccato nel 2012 il punto basso del ciclo, ma non è prevista una pronta risalita. In Polonia, la discesa rispetto al picco è stata più ripida del previsto; riteniamo che il mercato

si possa stabilizzare intorno ai livelli del 2012 ma la redditività potrebbe essere penalizzata da un andamento dei prezzi debole, dovuto alla capacità produttiva eccedente nel Paese.

Per quanto riguarda gli Stati Uniti d'America, alcuni importanti indicatori economici confermano la sostenibilità della ripresa in atto e le aspettative dell'associazione di settore (PCA) sono state riviste in senso favorevole. Esistono dunque i presupposti per un progresso dei volumi e dei prezzi, più evidente a partire dal secondo trimestre. Siamo pertanto fiduciosi che questa area geografica, così importante per il gruppo, continui a migliorare anche nel corrente esercizio.

In Messico, il settore delle costruzioni dovrebbe confermare il buon livello di attività realizzato nell'esercizio precedente, ma è possibile che il pieno potenziale di sviluppo si realizzi tra qualche mese, dopo che il nuovo esecutivo avrà effettivamente avviato il programma dei prossimi sei anni. Ci aspettiamo quindi un anno di transizione, con risultati sostanzialmente analoghi a quelli, peraltro molto soddisfacenti, del 2012.

Sulla base di queste considerazioni, che delineano buone opportunità di ripresa negli Stati Uniti, un andamento favorevole in Russia, perduranti difficoltà in Italia ed una sostanziale stabilità degli altri Paesi nel loro complesso, possiamo concludere affermando che il prossimo bilancio consolidato dovrebbe chiudere con risultati operativi in lieve miglioramento rispetto al 2012.

Informazioni finanziarie esercizio 2012

INDICE	
Prospetti contabili consolidati	58
Note integrative ai prospetti contabili consolidati	63
Appendici	144
Attestazione del bilancio consolidato	153
Relazione della società di revisione	154

	Nota	31.12.2012	31.12.2011 riesposto	31.12.2010 riesposto
migliaia di euro				
Patrimonio netto				
Patrimonio netto attribuibile agli azionisti della società				
Capitale sociale	19	123.637	123.637	123.637
Sovrapprezzo delle azioni	20	458.696	458.696	458.696
Altre riserve	21	156.324	161.708	155.787
Utili portati a nuovo	22	1.694.273	1.824.264	1.782.407
Azioni proprie		(4.768)	(6.180)	(6.986)
		2.428.162	2.562.125	2.513.541
Patrimonio netto di terzi		174.461	224.742	239.469
Totale Patrimonio netto	23	2.602.623	2.786.867	2.753.010
Passività				
Passività non correnti				
Finanziamenti a lungo termine	24	1.385.154	1.247.855	1.458.850
Strumenti finanziari derivati	12	22.310	13.837	28.991
Benefici per i dipendenti	25	437.640	364.333	355.705
Fondi per rischi ed oneri	26	126.239	121.123	119.531
Passività fiscali differite	27	403.282	398.485	415.411
Altri debiti non correnti	28	16.655	15.412	18.300
		2.391.280	2.161.045	2.396.788
Passività correnti				
Quota corrente dei finanziamenti a lungo termine	24	288.146	402.413	175.718
Finanziamenti a breve termine	24	70.685	78.560	2.198
Strumenti finanziari derivati	12	4.994	151	1.317
Debiti commerciali	29	244.713	263.597	278.576
Debiti per imposte sul reddito	30	11.223	19.723	15.857
Fondi per rischi ed oneri	26	40.342	42.365	52.352
Altri debiti	31	148.676	136.102	139.624
		808.779	942.911	665.642
Totale Passività		3.200.059	3.103.956	3.062.430
Totale Patrimonio netto e Passività		5.802.682	5.890.823	5.815.440

Conto Economico Consolidato

	Nota	2012	2011 riesposto
migliaia di euro			
Ricavi netti	32	2.813.446	2.787.385
Variazioni delle rimanenze di prodotti finiti e semilavorati		24.472	3.645
Altri ricavi operativi	33	76.165	100.305
Materie prime, sussidiarie e di consumo	34	(1.214.395)	(1.246.303)
Servizi	35	(706.712)	(704.356)
Costi del personale	36	(446.454)	(427.313)
Altri costi operativi	37	(91.451)	(79.085)
Margine operativo lordo		455.071	434.278
Ammortamenti e svalutazioni	38	(258.027)	(243.498)
Risultato operativo		197.044	190.780
Plusvalenze da realizzo partecipazioni	39	761	1.172
Proventi finanziari	40	56.382	69.895
Oneri finanziari	40	(182.463)	(173.487)
Risultati delle partecipazioni valutate a patrimonio netto	41	6.124	(2.999)
Utile prima delle imposte		77.848	85.361
Imposte sul reddito	42	(75.883)	(30.532)
Utile dell'esercizio		1.965	54.829
Attribuibile a:			
Azionisti della società		(28.475)	27.065
Azionisti terzi		30.440	27.764
euro			
Utile per azione	43		
base			
ordinarie		(0,14)	0,13
risparmio		(0,12)	0,16

Conto Economico Complessivo Consolidato

	2012	2011 riesposto
migliaia di euro		
Utile dell'esercizio	1.965	54.829
Voci che non saranno successivamente riclassificate in conto economico		
Utili (perdite) attuariali su benefici per i dipendenti	(83.491)	(9.629)
Imposte sul reddito relative agli utili (perdite) attuariali	26.648	3.039
Voci che saranno successivamente riclassificate in conto economico quando siano soddisfatte determinate condizioni		
Differenze di conversione dei bilanci esteri	4.949	(36)
Imposte sul reddito relative alle altre voci di conto economico complessivo	427	(1.178)
Altre componenti di conto economico complessivo, dopo imposte	(51.467)	(7.804)
Totale conto economico complessivo dell'esercizio	(49.502)	47.025
Attribuibile a:		
Azionisti della società	(84.635)	27.749
Azionisti terzi	35.133	19.276

Rendiconto Finanziario Consolidato

	Nota	2012	2011 riesposto
migliaia di euro			
Flusso monetario da attività operative			
Cassa generata dalle operazioni	44	418.103	384.883
Interessi passivi pagati		(96.734)	(91.847)
Imposte sul reddito pagate		(67.012)	(41.903)
Flusso monetario netto generato dalle attività operative		254.357	251.133
Flusso monetario da attività d'investimento			
Investimenti in immobilizzazioni immateriali	7	(2.366)	(1.214)
Investimenti in immobilizzazioni materiali	8	(144.868)	(147.797)
Acquisto di imprese controllate, al netto delle disponibilità liquide acquisite		850	(2.213)
Investimenti in altre partecipazioni	10	(1.281)	(55)
Prezzo di realizzo immobilizzazioni materiali ed immateriali		27.803	49.797
Prezzo di realizzo partecipazioni		1.335	3.946
Contributi in conto capitale		31	38
Variazione delle attività finanziarie disponibili per la vendita	11	(86.978)	-
Variazione dei crediti finanziari		(4.824)	(16.520)
Dividendi delle partecipazioni	10, 40	5.871	8.054
Interessi attivi incassati		21.206	15.446
Flusso monetario netto assorbito dalle attività d'investimento		(183.221)	(90.518)
Flusso monetario da attività di finanziamento			
Accensione di finanziamenti a lungo termine	24	432.827	172.521
Rimborsi di finanziamenti a lungo termine	24	(407.821)	(182.197)
Variazione netta dei finanziamenti a breve termine	24	(7.942)	76.320
Variazione dei debiti finanziari		8.501	(12.610)
Variazione delle partecipazioni senza perdita del controllo		(86.344)	(5.301)
Dividendi distribuiti ad azionisti della società	45	(10.271)	(1.215)
Dividendi distribuiti ad azionisti terzi		(36.264)	(14.569)
Flusso monetario netto generato (assorbito) dalle attività di finanziamento		(107.314)	32.949
Aumento (diminuzione) delle disponibilità liquide		(36.178)	193.564
Disponibilità liquide iniziali		592.028	396.459
Differenze di conversione		343	2.348
Variazione area di consolidamento		-	(343)
Disponibilità liquide finali	17	556.193	592.028

Variazioni di patrimonio netto consolidato

	Attribuibile agli azionisti della società					Totale	Patrimonio netto di terzi	Totale Patrimonio netto
	Capitale sociale	Sovrap-prezzo delle azioni	Altre riserve	Utili portati a nuovo	Azioni proprie			
migliaia di euro								
Saldi al 1 gennaio 2011 riesposti	123.637	458.696	155.787	1.782.407	(6.986)	2.513.541	239.469	2.753.010
Utile dell'esercizio	-	-	-	27.065	-	27.065	27.764	54.829
Altre componenti di conto economico complessivo, dopo imposte	-	-	6.739	(6.055)	-	684	(8.489)	(7.805)
Totale conto economico complessivo dell'esercizio	-	-	6.739	21.010	-	27.749	19.275	47.024
Azioni assegnate a dipendenti	-	-	-	-	806	806	-	806
Dividendi distribuiti	-	-	-	(1.215)	-	(1.215)	(14.569)	(15.784)
Acquisto quote di minoranza	-	-	-	21.592	-	21.592	(24.145)	(2.553)
Interessi di minoranza da aggregazioni	-	-	-	-	-	-	2.031	2.031
Altri movimenti	-	-	(818)	470	-	(348)	2.681	2.333
Saldi al 31 dicembre 2011 riesposti	123.637	458.696	161.708	1.824.264	(6.180)	2.562.125	224.742	2.786.867
Utile dell'esercizio	-	-	-	(28.475)	-	(28.475)	30.440	1.965
Altre componenti di conto economico complessivo, dopo imposte	-	-	(939)	(55.221)	-	(56.160)	4.693	(51.467)
Totale conto economico complessivo dell'esercizio	-	-	(939)	(83.696)	-	(84.635)	35.133	(49.502)
Azioni assegnate a dipendenti	-	-	-	-	1.412	1.412	-	1.412
Dividendi distribuiti	-	-	-	(10.271)	-	(10.271)	(36.264)	(46.535)
Ritenute alla fonte su dividendi esteri	-	-	-	(4.873)	-	(4.873)	(63)	(4.936)
Acquisto quote di minoranza	-	-	-	(35.563)	-	(35.563)	(49.650)	(85.213)
Interessi di minoranza da aggregazioni	-	-	-	-	-	-	-	-
Altri movimenti	-	-	(4.445)	4.412	-	(33)	563	530
Saldi al 31 dicembre 2012	123.637	458.696	156.324	1.694.273	(4.768)	2.428.162	174.461	2.602.623

Note integrative ai prospetti contabili consolidati

1. Informazioni generali

Buzzi Unicem SpA (“la società”) e le sue controllate (nell’insieme “il gruppo” o “Buzzi Unicem”) produce, distribuisce e vende cemento, calcestruzzo preconfezionato ed aggregati naturali. Il gruppo gestisce impianti industriali in diversi Paesi, che rappresentano lo sbocco naturale per le sue merci e servizi. Le attività sono situate principalmente in Italia, Stati Uniti d’America, Germania, Lussemburgo, Paesi Bassi, Polonia, Repubblica Ceca e Slovacchia, Ucraina, Russia e Messico.

Buzzi Unicem SpA è una società di capitali organizzata secondo l’ordinamento giuridico italiano. La sede legale ed amministrativa è situata in via Luigi Buzzi 6, Casale Monferato (AL). La società è quotata sul mercato telematico azionario gestito da Borsa Italiana.

Il consiglio di amministrazione ha approvato la pubblicazione del presente bilancio consolidato in data 28 marzo 2013.

2. Sintesi dei principi contabili significativi

I principi contabili più significativi adottati nella predisposizione del bilancio consolidato sono esposti di seguito. Non ci sono state variazioni rispetto al precedente esercizio, a meno che ciò non sia espressamente indicato.

2.1 Forma e contenuto

Il bilancio consolidato è stato predisposto nel rispetto dei principi contabili internazionali (IFRS) emessi dall’International Accounting Standards Board (IASB) ed omologati dalla Commissione Europea, nonché dei provvedimenti emanati in attuazione dell’art. 9 D. Lgs. 38/2005. Per IFRS s’intendono anche tutti i principi contabili internazionali aggiornati (IAS) e tutte le interpretazioni dell’International Financial Reporting Interpretation Committee (IFRIC), in precedenza denominate Standing Interpretations Committee (SIC).

Il bilancio consolidato è stato predisposto sulla base del principio del costo storico, modificato, come richiesto, per la valutazione delle attività finanziarie disponibili per la vendita e delle altre attività/passività al valore equo rilevato a conto economico (compresi gli strumenti derivati), e sul presupposto della continuità aziendale. Il gruppo, infatti, ritiene che, nonostante il difficile contesto economico e finanziario, non sussistano significative incertezze sulla continuità aziendale. Gli schemi di bilancio scelti da Buzzi Unicem prevedono: per lo stato patrimoniale la distinta presentazione delle attività correnti e non correnti e delle passività correnti e non correnti, generalmente adottata dalle società industriali e commerciali; per il conto economico l’analisi dei costi basata sulla natura degli stessi; per il rendiconto finanziario l’adozione del metodo indiretto. L’omogeneità di contenuto delle voci si ottiene, qualora necessario, mediante adattamento del bilancio posto a confronto. Le voci di bilancio esposte nel presente fascicolo, sono state oggetto di alcuni adattamenti ed integrazioni rispetto alle pubblicazioni effettuate in precedenza, a seguito dell’applicazione anticipata del principio IAS 19 rivisto e dell’emendamento allo IAS 1, come meglio illustrato in seguito.

La redazione di un bilancio conforme agli IFRS richiede l'effettuazione di alcune importanti stime contabili. Inoltre si richiede che la direzione eserciti il proprio giudizio sul processo di applicazione delle politiche contabili del gruppo. Le aree che comportano un maggior grado di attenzione o di complessità o le aree dove le ipotesi e le stime sono importanti per il bilancio consolidato sono esposte alla nota 4.

Lo IASB ha ritirato IFRIC 3, Diritti di emissione nella sua sessione di giugno 2005. In attesa di nuove interpretazioni al riguardo, la modalità di contabilizzazione seguita prevede di non valorizzare come attività le quote di emissione gratuitamente assegnate e di rilevare unicamente gli effetti delle operazioni di acquisto e/o vendita dei diritti di emissione. Inoltre si rileva una passività soltanto quando le emissioni risultano superiori alle quote allocate e si ritiene che il deficit dovrà essere colmato acquistando i diritti sul mercato. Considerando l'andamento dei mercati atteso per il prossimo futuro, durante la terza fase del cosiddetto Emission Trading Scheme (2013 – 2020) ci attendiamo che le quote inizialmente allocate alle unità produttive Buzzi Unicem situate in diversi Paesi dell'Unione Europea (Germania, Lussemburgo, Polonia, Repubblica Ceca) siano sufficienti a coprire le emissioni previste. Si ritiene che le emissioni prodotte dalle cementerie italiane saranno inferiori ai diritti assegnati.

Principi, emendamenti ed interpretazioni applicati nell'esercizio 2012 o che sono stati applicati anticipatamente

- IAS 19 (versione rivista) Benefici per i dipendenti. Il gruppo ha adottato anticipatamente il principio IAS 19 (versione rivista) in maniera retroattiva ed in accordo con le disposizioni transitorie, che non hanno effetto sui periodi futuri. L'applicazione retrospettiva del principio richiede la rettifica di alcune voci del bilancio e la presentazione di un terzo stato patrimoniale all'inizio del periodo comparativo (1 gennaio 2011).

Le modifiche eliminano la possibilità di differire il riconoscimento degli utili e delle perdite attuariali, nota come il "metodo del corridoio", migliorando la comparabilità e la fedeltà di presentazione. Il principio rivisto semplifica l'illustrazione delle variazioni nelle attività e passività derivanti da piani a benefici definiti, richiedendo che tutti gli effetti delle valutazioni periodiche siano iscritti nel prospetto di conto economico complessivo (OCI), in modo da separare tali variazioni da quelle che molti intendono essere il risultato della normale attività operativa. Tutti gli utili e le perdite attuariali sono registrati immediatamente nel conto economico complessivo, in modo che l'attività o la passività netta per piani pensione esposta nello stato patrimoniale rifletta l'intero valore del deficit o del surplus del piano. Inoltre, gli interessi passivi ed il rendimento atteso delle attività a servizio del piano sono ora sostituiti da un importo di interessi netti, calcolato applicando il tasso di sconto all'attività o passività netta.

Il nuovo principio affina gli obblighi d'informativa per i piani a benefici definiti, fornendo una migliore informazione sulle caratteristiche degli stessi e sui rischi ai quali sono esposte le società attraverso la partecipazione a tali piani.

In seguito all'adozione anticipata dello IAS 19 (versione rivista), le obbligazioni per i benefici successivi alla cessazione del rapporto di lavoro presso la nostra cementeria in Russia, sono stati determinati per la prima volta utilizzando una valutazione attuariale, in modo da fornire una migliore rappresentazione della posizione finanziaria ed economica del gruppo. Questa variazione di metodo contabile è stata applicata retroattivamente in conformità con lo IAS 8.19 e IAS 8.22. Dal momento che gli effetti derivanti dal cambiamento contabile applicato in Russia sono stati di scarsa significatività rispetto all'impatto della prima adozione dello IAS 19 (versione rivista), entrambi gli effetti sono stati sommati nelle note (la relativa passività è infatti aumentata di circa 2.800 migliaia di euro al 31 dicembre 2011 e al 31 dicembre 2010).

Le modifiche sopra descritte, tenuto conto dell'applicazione retrospettiva richiesta dal principio contabile IAS 8, hanno originato i seguenti effetti:

Stato Patrimoniale Consolidato

	Nota	31.12.2011 pubblicato	Rettifiche IAS 19	31.12.2011 riesposto	31.12.2010 pubblicato	Rettifiche IAS 19	31.12.2010 riesposto
migliaia di euro							
Attività							
Attività non correnti							
Avviamento	7	588.607	–	588.607	586.180	–	586.180
Altre attività immateriali	7	10.245	–	10.245	11.282	–	11.282
Immobili, impianti e macchinari	8	3.334.646	–	3.334.646	3.477.712	–	3.477.712
Investimenti immobiliari	9	21.209	–	21.209	19.093	–	19.093
Partecipazioni in società collegate	10	207.893	–	207.893	216.505	–	216.505
Attività finanziarie disponibili per la vendita	11	5.243	–	5.243	5.524	–	5.524
Attività fiscali differite	27	44.469	3.845	48.314	40.082	2.058	42.140
Attività per piani a benefici definiti	25	41.894	(41.894)	–	41.882	(41.882)	–
Strumenti finanziari derivati	12	1.698	–	1.698	2.630	–	2.630
Crediti ed altre attività non correnti	13	60.350	–	60.350	69.000	–	69.000
		4.316.254	(38.049)	4.278.205	4.469.890	(39.824)	4.430.066
Attività correnti		1.595.197	–	1.595.197	1.382.124	–	1.382.124
Attività possedute per la vendita	18	17.421	–	17.421	3.250	–	3.250
Totale Attività		5.928.872	(38.049)	5.890.823	5.855.264	(39.824)	5.815.440
Patrimonio netto							
Patrimonio netto attribuibile agli azionisti della società							
Capitale sociale	19	123.637	–	123.637	123.637	–	123.637
Sovrapprezzo delle azioni	20	458.696	–	458.696	458.696	–	458.696
Altre riserve	21	164.945	(3.237)	161.708	157.499	(1.712)	155.787
Utili portati a nuovo	22	1.875.981	(51.717)	1.824.264	1.828.581	(46.174)	1.782.407
Azioni proprie		(6.180)	–	(6.180)	(6.986)	–	(6.986)
		2.617.079	(54.954)	2.562.125	2.561.427	(47.886)	2.513.541
Patrimonio netto di terzi	23	227.724	(2.982)	224.742	242.252	(2.783)	239.469
Totale Patrimonio netto		2.844.803	(57.936)	2.786.867	2.803.679	(50.669)	2.753.010
Passività							
Passività non correnti							
Finanziamenti a lungo termine	24	1.247.855	–	1.247.855	1.458.850	–	1.458.850
Strumenti finanziari derivati	12	13.837	–	13.837	28.991	–	28.991
Benefici per i dipendenti	25	315.791	48.542	364.333	318.002	37.704	355.706
Fondi per rischi ed oneri	26	121.123	–	121.123	119.531	–	119.531
Passività fiscali differite	27	427.152	(28.667)	398.485	442.291	(26.881)	415.410
Altri debiti non correnti	28	15.400	12	15.412	18.278	22	18.300
		2.141.158	19.887	2.161.045	2.385.943	10.845	2.396.788
Passività correnti		942.911	–	942.911	665.642	–	665.642
Totale Passività		3.084.069	19.887	3.103.956	3.051.585	10.845	3.062.430
Totale Patrimonio netto e Passività		5.928.872	(38.049)	5.890.823	5.855.264	(39.824)	5.815.440

Conto Economico Consolidato

	Nota	2011 pubblicato	Rettifiche IAS 19	2011 riesposto
migliaia di euro				
Ricavi netti	32	2.787.385	-	2.787.385
Variazioni delle rimanenze di prodotti finiti e semilavorati		3.645	-	3.645
Altri ricavi operativi	33	100.305	-	100.305
Materie prime, sussidiarie e di consumo	34	(1.246.303)	-	(1.246.303)
Servizi	35	(704.356)	-	(704.356)
Costi del personale	36	(432.187)	4.874	(427.313)
Altri costi operativi	37	(79.085)	-	(79.085)
Margine operativo lordo		429.404	4.874	434.278
Ammortamenti e svalutazioni	38	(243.498)	-	(243.498)
Risultato operativo		185.906	4.874	190.780
Plusvalenze da realizzo partecipazioni	39	1.172	-	1.172
Proventi finanziari	40	73.600	(3.705)	69.895
Oneri finanziari	40	(173.394)	(93)	(173.487)
Risultati delle partecipazioni valutate a patrimonio netto	41	(2.999)	-	(2.999)
Utile prima delle imposte		84.285	1.076	85.361
Imposte sul reddito	42	(30.178)	(354)	(30.532)
Utile dell'esercizio		54.107	722	54.829
Attribuibile a:				
Azionisti della società		26.408	657	27.065
Azionisti terzi		27.699	65	27.764
euro				
Utile per azione	43			
base				
ordinarie		0,12	0,01	0,13
risparmio		0,15	0,01	0,16

Conto Economico Complessivo Consolidato

	2011 pubblicato	Rettifiche IAS 19	2011 riesposto
migliaia di euro			
Utile dell'esercizio	54.107	722	54.829
Voci che non saranno successivamente riclassificate in conto economico			
Utili (perdite) attuariali su benefici per i dipendenti	–	(9.629)	(9.629)
Imposte sul reddito relative agli utili (perdite) attuariali	–	3.039	3.039
Voci che saranno successivamente riclassificate in conto economico quando siano soddisfatte determinate condizioni			
Differenze di conversione dei bilanci esteri	1.365	(1.401)	(36)
Imposte sul reddito relative alle altre voci di conto economico complessivo	(1.178)	–	(1.178)
Altre componenti di conto economico complessivo, dopo imposte	187	(7.991)	(7.804)
Totale conto economico complessivo dell'esercizio	54.294	(7.269)	47.025
Attribuibile a:			
Azionisti della società	34.513	(6.764)	27.749
Azionisti terzi	19.781	(506)	19.275

- IAS 1 (emendamento) Presentazione del bilancio. Richiede di raggruppare tra loro le voci di conto economico complessivo (OCI) che possano o meno in seguito essere riclassificate tra gli utili o le perdite del conto economico separato. L'emendamento riafferma inoltre gli attuali requisiti che gli elementi del conto economico complessivo e gli utili o perdite debbano essere esposti in un unico prospetto oppure in due prospetti consecutivi. L'adozione anticipata dell'emendamento ha comportato solo un aggiornamento delle voci del conto economico complessivo, senza riflessi sull'utile per azione.
- IFRS 7 (emendamento) Strumenti finanziari: informazioni integrative, trasferimenti di attività finanziarie. Il contenuto è stato ampiamente descritto nelle note dello scorso anno. Il principio non è rilevante per il gruppo e non ha comportato la rilevazione di alcun effetto nel presente bilancio.

Principi, emendamenti ed interpretazioni che non sono ancora efficaci e che non sono stati applicati anticipatamente

- IFRS 9 Strumenti Finanziari (con efficacia dal 1 gennaio 2015). Il nuovo standard rientra nel più ampio progetto dello IASB di sostituzione dello IAS 39 Strumenti finanziari: rilevazione e valutazione. L'IFRS 9 mantiene, semplificandolo, il modello di valutazione misto e stabilisce due principali categorie di valutazione per le attività finanziarie: costo ammortizzato e valore equo. Il criterio di classificazione dipende dal modello operativo dell'entità e dalle caratteristiche dei flussi di cassa contrattuali dell'attività finanziaria. Lo standard elimina le attuali categorie IAS 39 degli investimenti posseduti sino alla scadenza, disponibili per la vendita, finanziamenti e crediti, e cancella l'eccezione dello IAS 39 che permette la valutazione al costo degli investimenti in strumenti rappresentativi di capitale non quotati, e i derivati relativi, per i quali il valore equo non può essere determinato in modo attendibile. Questi strumenti sono ora valutati al valore equo, sebbene lo standard riconosca che in alcune limitate circostanze il costo possa essere una stima appropriata del valore equo. In ottobre 2010

lo IASB ha emesso le regole per il trattamento contabile delle passività finanziarie che completano la fase di classificazione e valutazione del progetto dello IASB di sostituzione dello IAS 39. In dicembre 2011 lo IASB ha emesso gli emendamenti a IFRS 9 ed IFRS 7 Data di entrata in vigore obbligatoria e disposizioni transitorie, che posticipa l'applicazione obbligatoria dal 1 gennaio 2013 al 1 gennaio 2015; l'applicazione anticipata continua ad essere consentita. L'IFRS 9 probabilmente avrà un impatto sul trattamento contabile delle attività finanziarie ed il gruppo ne sta ancora valutando l'effetto complessivo.

- IAS 12 (emendamento) Imposte sul reddito, fiscalità differita: recupero delle attività sottostanti (con efficacia dal 1 gennaio 2012 ma omologato dall'Unione Europea nel dicembre 2012 e di conseguenza efficace dal 1 gennaio 2013). Gli emendamenti forniscono un approccio pratico per determinare le imposte differite quando un'attività è valutata secondo il principio del valore equo nello IAS 40 Investimenti immobiliari, introducendo la presunzione che il valore contabile sarà normalmente recuperato attraverso la vendita.
- IAS 27 (versione rivista) Bilancio separato (con efficacia dal 1 gennaio 2013)¹. Lo standard rivisto disciplina solo il trattamento contabile e le informazioni integrative relative a partecipazioni in controllate, in società a controllo congiunto ed in società collegate nel bilancio separato redatto da un'entità.
- IAS 28 (versione rivista) Partecipazioni in società collegate e joint venture (con efficacia dal 1 gennaio 2013)¹. Lo standard rivisto disciplina il trattamento contabile delle partecipazioni in società collegate e stabilisce i requisiti per l'applicazione del metodo del patrimonio netto nella valutazione di partecipazioni in società collegate e joint venture.
- IFRS 10 Bilancio consolidato (con efficacia dal 1 gennaio 2013)¹, sostituisce in parte IAS 27 Bilancio consolidato e separato e SIC 12 Consolidamento – società a destinazione specifica (società veicolo). Lo standard, in continuità coi principi vigenti, identifica la nozione di controllo come il fattore determinante per stabilire se un'entità debba essere compresa nel bilancio consolidato della capogruppo. Il principio fornisce ulteriori indicazioni che aiutano a determinare l'esistenza del rapporto di controllo nei casi di difficile applicazione.
- IFRS 11 Accordi a controllo congiunto (con efficacia dal 1 gennaio 2013)¹, sostituisce IAS 31 Partecipazioni in joint venture e SIC 13 Entità a controllo congiunto – conferimenti in natura da parte dei partecipanti al controllo. Lo standard introduce dei criteri più realistici per l'individuazione degli accordi a controllo congiunto, focalizzandosi sui diritti e gli obblighi contrattuali dell'accordo piuttosto che sulla sua forma giuridica (come avviene attualmente). Lo standard affronta le incongruenze riguardanti l'iscrizione in bilancio degli accordi a controllo congiunto, imponendo un unico metodo di valutazione per le partecipazioni in imprese a controllo congiunto: il metodo del patrimonio netto, con eliminazione della possibilità di adottare il metodo proporzionale.
- IFRS 12 Informativa sulle partecipazioni in altre entità (con efficacia dal 1 gennaio 2013)¹. E' un nuovo principio completo che raccoglie i requisiti informativi per tutte le forme di partecipazioni in altre entità, compresi gli accordi a controllo congiunto, le collegate, le società veicolo e gli altri veicoli fuori bilancio.
- Bilancio consolidato, Accordi a controllo congiunto e Informativa sulle partecipazioni in altre entità: guida di transizione (emendamenti a IFRS 10, IFRS 11 e IFRS 12) (con efficacia dal 1 gennaio 2013). Gli emendamenti forniscono le indicazioni per la transizione a IFRS 10 ed uno sgravio supplementare per le disposizioni transitorie nel IFRS 10, IFRS 11 e IFRS 12, limitando l'obbligo di fornire informazioni comparative solo al periodo precedente. Inoltre, per le informazioni relative alle società strutturate non consolidate, le modifiche tolgono l'obbligo di presentare informazioni comparative per i periodi precedenti alla prima adozione di IFRS 12. Alla data del pre-

¹ L'omologazione dell'Unione Europea consente l'applicazione dal 1 gennaio 2014

sente bilancio gli organi competenti dell'Unione Europea non hanno ancora concluso il processo di omologazione necessario per l'applicazione degli emendamenti.

- Imprese d'investimento (Investment entities) (emendamenti a IFRS 10, IFRS 12 e IAS 27) (con efficacia dal 1 gennaio 2014). La modifica introduce un'eccezione alle regole di consolidamento previste da IFRS 10, stabilendo che le imprese d'investimento (investment entities) valutino determinate controllate al fair value a conto economico invece di consolidarle. Alla data del presente bilancio gli organi competenti dell'Unione Europea non hanno ancora concluso il processo di omologazione necessario per l'applicazione dell'emendamento.
- IFRS 13 Valutazione al valore equo (con efficacia dal 1 gennaio 2013). Il principio migliorerà la coerenza e ridurrà la complessità fornendo, per la prima volta, una definizione precisa di valore equo ed un'unica fonte di valutazione del valore equo e degli obblighi d'informativa da utilizzare in tutti gli IFRS.
- IFRIC 20 Costi di sbancamento (stripping costs) nella fase di produzione di una miniera a cielo aperto (con efficacia dal 1 gennaio 2013). L'interpretazione definisce i costi di sbancamento (il processo di rimozione del materiale di scarto superficiale per accedere al giacimento minerario) ed il relativo trattamento contabile. L'interpretazione chiarisce quando i costi di sbancamento dovrebbero essere capitalizzati e come questa attività debba essere valutata, sia inizialmente che nei periodi successivi.
- IAS 32 (emendamento) Strumenti finanziari: esposizione nel bilancio, compensazione di attività e passività finanziarie (con efficacia dal 1 gennaio 2014). L'emendamento chiarisce le incoerenze nell'applicazione dei criteri di compensazione contenuti nel principio. Esso illustra i concetti in base ai quali un'entità "ha attualmente un diritto legalmente esercitabile di compensare" e "intende o regolare le partite al netto oppure realizzare l'attività e contemporaneamente estinguere la passività".
- IFRS 7 (emendamento) Strumenti finanziari: informazioni integrative, compensazione di attività e passività finanziarie (con efficacia dal 1 gennaio 2013). Modifica le informazioni integrative obbligatorie, per includere quei dati che consentano agli utilizzatori del bilancio di valutare l'effetto, o il potenziale effetto, di accordi di compensazione, compresi i diritti alla compensazione collegati alle attività ed alle passività finanziarie iscritte, sulla posizione finanziaria dell'entità.

In data 17 maggio 2012 lo IASB ha pubblicato Annual Improvements 2009 – 2011 Cycle, una serie di modifiche agli IFRS, in risposta a sei temi affrontati durante il ciclo 2009 – 2011, quale ultima parte del programma annuale di miglioramento (con efficacia dal 1 gennaio 2013). La modifica principale riguarda lo IAS 1 Presentazione del bilancio. L'emendamento chiarisce la differenza tra informazioni aggiuntive comparative fornite volontariamente e periodo comparativo minimo (periodo precedente). Un'entità deve includere informazioni comparative nelle note integrative al bilancio quando fornisce volontariamente informazioni comparative oltre il periodo minimo richiesto per il confronto. Un'entità che cambi a posteriori i propri principi contabili, oppure ridetermini retroattivamente le voci del proprio bilancio o effettui riclassifiche che hanno un effetto rilevante sulle informazioni dello stato patrimoniale all'inizio del periodo precedente, dovrà presentare lo stato patrimoniale alla fine del periodo corrente e sia all'inizio che alla fine del periodo precedente. Tuttavia, a differenza delle informazioni comparative volontarie, le relative note non sono obbligatorie per il terzo stato patrimoniale. Alla data del presente bilancio gli organi competenti dell'Unione Europea non hanno ancora concluso il processo di omologazione necessario per l'applicazione degli emendamenti.

2.2 Consolidamento

Imprese controllate

Controllate sono tutte le imprese (incluse le società veicolo) su cui il gruppo ha il potere di determinare le politiche finanziarie e gestionali, che generalmente si accompagna ad una partecipazione superiore alla metà dei diritti di voto.

L'esistenza e l'effetto di diritti di voto potenziali che siano attualmente esercitabili o convertibili sono presi in considerazione al momento di valutare se il gruppo controlla un'altra entità. Inoltre, il gruppo valuta l'esistenza del controllo dove non possiede più del 50 % dei diritti di voto ma è in grado di determinare le politiche finanziarie e gestionali in virtù di un controllo di fatto. Il controllo di fatto può verificarsi nei casi in cui la misura dei diritti di voto del gruppo rispetto alla misura ed alla dispersione delle partecipazioni di altri azionisti, dà al gruppo il potere di determinare le politiche finanziarie e gestionali. Le imprese controllate sono consolidate integralmente a partire dalla data in cui il gruppo assume il controllo e fino al momento in cui tale controllo cessa di esistere.

Le aggregazioni di imprese controllate sono contabilizzate col metodo dell'acquisizione. Il corrispettivo trasferito per l'acquisizione di una controllata è il valore equo delle attività trasferite, delle passività sostenute e delle interessenze emesse dall'acquirente. Il corrispettivo trasferito include il valore equo di ogni attività o passività derivante da un accordo sul corrispettivo potenziale. Le singole attività acquistate, le passività e le passività potenziali assunte in un'aggregazione sono valutate inizialmente al loro valore equo alla data di acquisizione. Per ciascuna transazione esiste la possibilità di valutare il patrimonio netto degli azionisti di minoranza nell'entità acquisita al valore equo oppure moltiplicando le attività identificabili nette acquisite per la quota attribuibile a terzi. I costi correlati all'acquisizione sono imputati a conto economico quando sono sostenuti. Se l'aggregazione aziendale è realizzata in più fasi, la partecipazione precedentemente posseduta dall'acquirente nell'acquisita è rivalutata al valore equo alla data di acquisizione attraverso il conto economico.

L'avviamento è inizialmente rilevato come l'eccedenza tra il totale del corrispettivo trasferito ed il valore equo delle partecipazioni di minoranza rispetto alle attività identificabili nette acquisite ed alle passività assunte. Se il corrispettivo è inferiore al valore equo delle attività nette della controllata acquisita, la differenza è rilevata in conto economico.

Sono eliminati i crediti, i debiti, i costi ed i ricavi tra le società consolidate. Sono altresì eliminati, se significativi, gli utili e le perdite derivanti da operazioni tra le imprese incluse nel consolidamento e non ancora realizzati nei confronti dei terzi. I dividendi distribuiti all'interno del gruppo sono eliminati dal conto economico. I principi contabili delle società controllate sono stati rettificati, ove necessario, per assicurare la coerenza con quelli adottati dal gruppo.

Le controllate inattive e/o quelle costituenti immobilizzazioni poco significative, sia sotto il profilo dell'investimento che dei valori patrimoniali ed economici, sono escluse dal consolidamento e valutate al costo eventualmente ridotto per perdite durevoli di valore.

Variazioni delle partecipazioni in imprese controllate

Le operazioni con azionisti di minoranza che non comportano la perdita del controllo sono contabilizzate come operazioni di patrimonio netto, ossia operazioni con i soci nella loro qualità di soci. La differenza tra il valore equo del corrispettivo pagato ed il valore contabile della quota acquisita nelle attività nette della controllata è portato direttamente in diminuzione del patrimonio netto, così come sono registrati a patrimonio netto

eventuali utili o perdite derivanti da una cessione ad azionisti di minoranza, fintantoché permane il controllo.

Quando il gruppo perde il controllo, rileva qualsiasi partecipazione mantenuta nella ex controllata al rispettivo valore equo, iscrivendo a conto economico la variazione nel valore contabile della stessa. Il valore equo della partecipazione mantenuta si considera il valore contabile iniziale per la successiva valutazione come società collegata, entità a controllo congiunto o attività finanziaria. Inoltre, tutti gli importi precedentemente rilevati nelle altre componenti di conto economico complessivo in relazione a quella controllata sono contabilizzati come se il gruppo avesse dismesso direttamente le attività o passività relative. Questo può comportare che importi precedentemente rilevati nel prospetto delle altre componenti di conto economico complessivo siano riclassificati in conto economico.

La quota di patrimonio netto di terzi riferita alle società di persone consolidate integralmente è iscritta alla voce di bilancio Altri debiti non correnti.

Imprese a controllo congiunto

Le imprese di misura significativa controllate insieme con altri soci sono consolidate col metodo proporzionale. In bilancio consolidato le risultanze dell'attivo, del passivo e del conto economico sono assunte linea per linea, in misura proporzionale all'effettiva partecipazione posseduta o alla partecipazione riferita alla quota di controllo.

Imprese collegate

Si considerano collegate le società nelle quali il gruppo esercita un'influenza notevole ma non il controllo o il controllo congiunto. Generalmente una percentuale di partecipazione compresa tra il 20 % ed il 50 % dei diritti di voto indica influenza notevole. Le società collegate sono normalmente valutate col metodo del patrimonio netto, secondo il quale il valore di carico iniziale è rettificato in aumento oppure in diminuzione ad ogni chiusura di periodo per tenere conto della quota di utile netto o perdita della partecipazione, al netto dei dividendi percepiti. Il valore della partecipazione in società collegate comprende l'avviamento rilevato al momento dell'acquisizione.

Il gruppo determina ad ogni data di riferimento del bilancio se vi sia un'evidenza oggettiva che la partecipazione nella società collegata abbia subito una riduzione durevole di valore. Se questo è il caso, l'intero valore contabile delle partecipazioni è sottoposto a verifica per riduzione di valore come singola attività, quindi l'avviamento non viene sottoposto separatamente a verifica. I principi contabili delle collegate sono stati rettificati ove necessario per assicurare la coerenza con quelli adottati dal gruppo.

Le collegate inattive e/o poco significative, sia sotto il profilo dell'investimento che dei valori patrimoniali ed economici, sono valutate al costo eventualmente ridotto per perdite durevoli di valore.

Partecipazioni in altre imprese

Le altre partecipazioni, normalmente società non quotate detenute con una quota di possesso inferiore al 20%, costituiscono attività finanziarie disponibili per la vendita e sono valutate al valore equo, se determinabile. Gli utili e le perdite derivanti dalle variazioni nel valore equo sono imputati direttamente nelle altre componenti di conto economico complessivo fintanto che esse siano cedute o abbiano subito una perdita di valore; in quel

momento gli utili o le perdite complessivi precedentemente rilevati nelle altre componenti di conto economico complessivo sono imputati al conto economico del periodo. Le perdite di valore delle attività finanziarie disponibili per la vendita rilevate a conto economico non sono ripristinate attraverso il conto economico.

Le partecipazioni in imprese non quotate per le quali il valore equo non è disponibile e non può essere misurato attendibilmente sono iscritte al costo eventualmente ridotto per perdite durevoli di valore.

2.3 Settori operativi

I settori operativi sono individuati in modo coerente con i rendiconti interni forniti al più alto livello decisionale operativo. Il più alto livello decisionale operativo, che svolge la funzione di allocare le risorse e di valutare i risultati dei settori operativi, si identifica con gli amministratori esecutivi. I settori di Buzzi Unicem sono organizzati in funzione delle aree geografiche d'attività, le quali presentano caratteristiche simili per quanto riguarda i tipi di prodotti o servizi da cui ottengono i propri ricavi.

2.4 Conversione delle valute estere

Le voci di bilancio di ciascuna società consolidata sono rilevate nella valuta funzionale dell'ambiente economico principale nel quale essa opera. Il bilancio consolidato è presentato in euro, che è la valuta funzionale di presentazione della società.

Le operazioni in valuta estera sono convertite nella valuta funzionale al cambio in vigore alla data in cui si effettua l'operazione. Gli utili e le perdite di conversione che derivano dalla successiva chiusura di dette operazioni sono rilevati a conto economico. Attività monetarie, passività monetarie e contratti derivati denominati in valuta estera sono convertiti in euro al cambio corrente alla data di bilancio. Le differenze positive e/o negative tra i valori adeguati al cambio di chiusura e quelli registrati in contabilità alla data di effettuazione delle operazioni sono anch'esse comprese nel conto economico.

Le differenze di conversione su elementi non monetari, quali le partecipazioni detenute al valore equo rilevato a conto economico e le partecipazioni che costituiscono attività finanziarie disponibili per la vendita, sono rispettivamente rilevate in conto economico insieme all'utile o alla perdita da variazione nel valore equo e comprese nelle altre componenti di conto economico complessivo.

La conversione dei bilanci espressi in valuta estera avviene secondo il metodo del cambio di chiusura. Tale metodo prevede la conversione di tutte le attività e passività al cambio corrente alla data di bilancio e delle voci di conto economico al cambio medio dell'esercizio. Nel processo di consolidamento le differenze di cambio derivanti dalla conversione dell'investimento netto in attività estere sono imputate alle altre componenti di conto economico complessivo. La differenza che emerge adottando per la conversione dello stato patrimoniale un cambio diverso da quello utilizzato per il conto economico è analogamente imputata alle altre componenti di conto economico complessivo. In caso di cessione di un'impresa estera, il valore cumulato delle differenze di conversione contabilizzate nel patrimonio netto è trasferito a conto economico e concorre a formare l'utile o la perdita da realizzo.

I tassi di cambio utilizzati per la conversione dei bilanci in valuta estera sono i seguenti:

	Finale		Medio	
	2012	2011	2012	2011
euro 1 = Valuta				
Dollaro USA	1,3194	1,2939	1,2848	1,3920
Peso messicano	17,1845	18,0512	16,9029	17,2877
Corona ceca	25,1510	25,7870	25,1491	24,5898
Hryvnia ucraina	10,5836	10,3692	10,3520	11,1067
Rublo russo	40,3295	41,7650	39,9262	40,8846
Zloty polacco	4,0740	4,4580	4,1847	4,1206
Fiorino ungherese	292,3000	314,5800	289,2494	279,3726
Dinaro algerino	103,3840	97,4660	99,8086	101,5190

2.5 Attività immateriali

Le attività immateriali, acquistate o prodotte internamente, sono iscritte solo se identificabili, sotto il controllo dell'impresa ed in grado di produrre benefici economici futuri. Le attività immateriali con una vita utile finita sono rilevate al costo d'acquisto o di produzione ed ammortizzate a quote costanti lungo la loro vita utile. Le attività immateriali con una vita utile indefinita non sono ammortizzate, ma vengono sottoposte a verifica per identificare eventuali riduzioni di valore almeno una volta all'anno ed ogniqualvolta vi sia indicazione che l'attività possa aver subito una perdita di valore.

L'avviamento rappresenta l'eccedenza tra il corrispettivo trasferito rispetto alla quota d'interessenza del gruppo nelle attività identificabili nette acquisite ed il valore equo delle partecipazioni di minoranza nell'entità acquisita. L'avviamento è iscritto al costo, dedotte le eventuali perdite di valore accumulate. L'avviamento non è ammortizzato e viene sottoposto annualmente a verifica per determinare eventuali perdite di valore, o più frequentemente se i fatti e le circostanze indicano che possa aver subito una riduzione durevole di valore. Al fine della verifica sulla riduzione di valore, l'avviamento è attribuito a quelle unità generatrici di flussi finanziari o gruppi di unità generatrici di flussi finanziari che si prevede beneficino dalle sinergie dell'aggregazione in cui l'avviamento è sorto.

I marchi e le licenze separatamente acquistati sono capitalizzati sulla base dei costi sostenuti ed ammortizzati lungo la loro vita utile stimata. I marchi e le licenze acquisiti nell'ambito di un'aggregazione aziendale sono rilevati al loro valore equo alla data di acquisizione. Marchi e licenze hanno una vita utile finita e sono pertanto ammortizzati a quote costanti lungo la loro vita utile stimata.

Le licenze software acquistate sono capitalizzate sulla base dei costi sostenuti per comprare e portare in uso il programma specifico. Il relativo ammortamento si calcola a quote costanti lungo una vita utile di cinque anni. I costi sostenuti per sviluppare o mantenere il software sono rilevati come una spesa corrente.

I costi di sviluppo sono capitalizzati se e soltanto quando la capacità di generare benefici economici futuri è oggettivamente dimostrabile.

Le concessioni dei diritti di escavazione sono ammortizzate in proporzione ai volumi estratti rispetto ai volumi estraibili.

2.6 Immobili, impianti e macchinari

Sono iscritti al costo d'acquisto o di produzione, comprensivo degli oneri accessori, meno i fondi ammortamento e le perdite di valore accumulate. Nel costo di produzione sono compresi i costi diretti ed indiretti, per la quota ragionevolmente imputabile, sostenuti fino all'entrata in funzione del bene. I costi sostenuti successivamente sono capitalizzati o iscritti come un cespite separato solo se incrementano i benefici economici futuri insiti nel bene cui si riferiscono. Il valore contabile delle parti sostituite viene eliminato. I costi di riparazione e manutenzione sono imputati al conto economico del periodo in cui sono sostenuti.

I terreni non sono ammortizzati. Le riserve di materia prima (cave) sono ammortizzate in proporzione al volume di materiale estratto nel periodo rispetto ai volumi estraibili. L'ammortamento degli altri beni è calcolato a quote costanti, in relazione alla vita utile stimata ed al loro valore residuo, come segue

Fabbricati	10 – 40 anni
Impianti e macchinari	5 – 20 anni
Automezzi ed autoveicoli da trasporto	3 – 14 anni
Mobili, macchine per ufficio ed altri beni	3 – 20 anni

Se il valore contabile di un bene è maggiore del suo valore recuperabile stimato, si procede a ridurre il valore contabile a tale valore recuperabile.

2.7 Investimenti immobiliari

Gli investimenti immobiliari, quali terreni e fabbricati non strettamente strumentali al normale svolgimento dell'attività aziendale, posseduti a scopo di locazione o rivalutazione del capitale investito, sono rilevati al costo meno i fondi ammortamento e le perdite per riduzione di valore accumulate.

2.8 Perdita di valore delle attività non finanziarie

Le attività che hanno una vita utile indefinita non sono soggette ad ammortamento ma vengono sottoposte annualmente a verifica per identificare eventuali riduzioni di valore. Le attività che sono soggette ad ammortamento sono ugualmente sottoposte a verifica circa la recuperabilità del valore contabile, ogniqualvolta vi sia indicazione che quest'ultimo possa aver subito una riduzione durevole di valore.

Laddove non è possibile stimare il valore recuperabile di un singolo bene, il gruppo calcola il valore recuperabile dell'unità generatrice di flussi finanziari a cui il bene appartiene.

Quando il valore contabile eccede il valore recuperabile, l'attività o l'unità generatrice di flussi finanziari è svalutata al valore di recupero e la perdita di valore rilevata in conto economico. Il valore recuperabile è il maggiore tra il valore equo, dedotti i costi di vendita, ed il valore d'uso. A sua volta il valore d'uso corrisponde al valore attuale dei flussi finanziari futuri che si prevede abbiano origine da un'attività o da un'unità generatrice di flussi finanziari, compresa la cessione finale. La proiezione dei flussi finanziari si basa su piani aziendali e su presupposti ragionevoli e documentati riguardanti i risultati futuri della società e le condizioni macroeconomiche. Il tasso di sconto utilizzato considera i rischi specifici del settore e del Paese di riferimento.

Se vi è indicazione che una perdita per riduzione durevole di valore su un'attività diversa dall'avviamento, rilevata nei periodi precedenti, possa essersi ridotta, la svalutazione per perdita di valore è ripristinata con iscrizione a conto economico. Dopo il ripristino, il valore di carico dell'attività non può eccedere il valore contabile che risulterebbe in bilancio se in precedenza non fosse stata rilevata alcuna perdita per riduzione di valore.

2.9 Attività non correnti possedute per la vendita

Le attività non correnti (o un gruppo in dismissione) sono classificate come possedute per la vendita se il loro valore contabile sarà recuperato principalmente con un'operazione di vendita anziché attraverso l'uso continuativo e quando una vendita sia altamente probabile. Esse sono valutate al minore tra il valore contabile ed il valore equo, al netto dei costi di vendita.

2.10 Attività finanziarie

Il gruppo classifica le attività finanziarie nelle seguenti categorie: al valore equo rilevato a conto economico, finanziamenti e crediti, disponibili per la vendita. La classificazione dipende dalla finalità per la quale le attività finanziarie sono state acquisite. La direzione determina la classificazione delle attività finanziarie al momento del riconoscimento iniziale e rivede periodicamente tale classificazione.

Le attività finanziarie al valore equo rilevato a conto economico sono quelle detenute per negoziazione oppure designate come tali al momento della rilevazione iniziale. Le attività detenute per negoziazione sono classificate tra quelle correnti. Le altre attività al valore equo rilevato a conto economico, quali un derivato che non è detenuto per negoziazione o che rappresenta uno strumento di copertura designato, sono classificate come correnti o non correnti sulla base della data di regolamento.

Finanziamenti e crediti sono attività finanziarie non derivate, con pagamenti fissi o determinabili che non sono quotate in un mercato attivo. Essi sono classificati tra le attività correnti se la scadenza è inferiore ai dodici mesi dalla chiusura del bilancio; come non correnti se superiore.

Le attività finanziarie disponibili per la vendita sono quelle non derivate che sono designate come tali o non sono classificate in nessuna delle altre categorie. Esse sono considerate attività non correnti a meno che la direzione non intenda realizzare l'investimento entro dodici mesi dalla data di chiusura di bilancio.

Le attività finanziarie al valore equo rilevato a conto economico e le attività finanziarie disponibili per la vendita sono inizialmente iscritte e successivamente valutate al valore equo. I finanziamenti e crediti sono valutati al costo ammortizzato utilizzando il criterio dell'interesse effettivo.

Gli utili e le perdite derivanti da una variazione di valore equo delle attività finanziarie al valore equo rilevato a conto economico sono rilevati a conto economico nel periodo di competenza. Le variazioni nel valore equo dei titoli classificati come disponibili per la vendita sono rilevate direttamente nelle altre componenti di conto economico complessivo, ad eccezione delle perdite per riduzione di valore, degli interessi calcolati col criterio del tasso d'interesse effettivo e degli utili o delle perdite su cambi. Le rettifiche complessive al valore equo, sono trasferite al conto economico quando l'attività finanziaria disponibile per la vendita è eliminata.

Il gruppo determina ad ogni data di riferimento del bilancio se c'è un'obiettiva evidenza che le attività finanziarie valutate al costo ammortizzato oppure disponibili per la vendita abbiano subito una riduzione di valore. Se tal evidenza esiste, si procede ad un calcolo dettagliato per determinare l'importo di eventuali perdite per riduzione di valore da riconoscere in conto economico. Nel caso di investimenti in strumenti rappresentativi di capitale classificati come disponibili per la vendita, una diminuzione significativa o prolungata nel valore equo del titolo al di sotto del suo costo è considerata un indicatore di riduzione del valore.

2.11 Strumenti finanziari derivati

Il gruppo utilizza contratti derivati solamente al fine di ridurre il rischio di cambio, di tasso d'interesse e di variazioni nel prezzo di mercato dei fattori produttivi.

Gli strumenti finanziari derivati sono rilevati inizialmente al valore equo, che viene successivamente aggiornato. Il criterio di rilevazione degli utili o delle perdite risultanti dipende dalla designazione formale o meno come strumento di copertura e, in questo caso, dal tipo di esposizione coperta.

Alcune operazioni in strumenti derivati, sebbene siano economicamente efficaci ai fini della copertura, non si qualificano per il trattamento contabile di copertura. Le variazioni nel valore equo di questi strumenti derivati sono iscritte immediatamente a conto economico.

L'hedge accounting è permesso quando, all'inizio della copertura, esiste la designazione formale e la documentazione della relazione di copertura, si presume che la copertura sia altamente efficace, l'efficacia può essere attendibilmente misurata e la copertura stessa risulta altamente efficace durante i diversi periodi contabili per i quali è designata. L'intero valore equo degli strumenti derivati di copertura è classificato come un'attività o passività non corrente se la durata residua della voce coperta è superiore a dodici mesi, e come un'attività o passività corrente se la durata residua della voce coperta è inferiore a dodici mesi. Gli strumenti derivati detenuti per negoziazione sono classificati come attività o passività correnti. Gli strumenti derivati non detenuti per negoziazione (diversi da un derivato designato come strumento di copertura) sono classificati come correnti o non correnti sulla base della data di regolamento.

Le variazioni di valore equo degli strumenti derivati che sono designati e che si qualificano per il trattamento fair value hedge sono rilevate nel conto economico, unitamente a qualsiasi variazione nel valore equo dell'attività o passività coperta attribuibile al rischio coperto.

Se la copertura non rispetta più i criteri previsti per l'applicazione dell'hedge accounting la rettifica del valore di carico di un elemento coperto, per il quale si usa il metodo dell'interesse effettivo, è ammortizzata in conto economico lungo il periodo di durata.

La parte efficace delle variazioni di valore corrente degli strumenti derivati che sono designati e si qualificano come cash flow hedge è rilevata nel conto economico complessivo. L'utile o la perdita relativi alla parte inefficace sono imputati immediatamente a conto economico. Gli importi cumulativi iscritti a patrimonio netto sono trasferiti a conto economico nello stesso periodo in cui l'operazione oggetto di copertura produce effetti sui ricavi o sui costi.

Quando uno strumento di copertura giunge a scadenza o è venduto, oppure quando una relazione di copertura non rispetta più i requisiti per l'hedge accounting, l'utile o perdita complessivi alla data restano iscritti nel patrimonio netto e sono imputati a conto economico quando si verifica l'operazione programmata. Se l'operazione programmata, oggetto di copertura, non è più ritenuta probabile, l'utile o perdita complessivi rilevati nel patrimonio netto sono trasferiti immediatamente a conto economico.

2.12 Rimanenze

Le rimanenze sono valutate al minore tra il costo ed il valore netto di realizzo. Il costo è determinato utilizzando il metodo del costo medio ponderato e comprende tutti i costi d'acquisto, di trasformazione e gli altri costi sostenuti per portare le rimanenze nel luogo e nelle condizioni attuali. Nel caso dei prodotti finiti e dei semilavorati il costo comprende i materiali, il lavoro, gli altri costi diretti e le spese generali di produzione allocate sulla base del normale andamento produttivo; non comprende gli oneri finanziari. Il valore di realizzo rappresenta il prezzo stimato di cessione, al netto dei costi di vendita.

Rientrano in questa voce anche i diritti di emissione acquistati sul mercato, valutati al minore tra il costo ed il valore netto di realizzo, che corrisponde al prezzo di mercato alla data di bilancio.

2.13 Crediti e debiti commerciali

I crediti commerciali sono somme dovute dai clienti per prodotti venduti o servizi prestati nel normale svolgimento dell'attività. Sono iscritti al valore equo al netto del relativo fondo per perdite di valore. Il fondo svalutazione crediti commerciali è costituito quando c'è un'oggettiva evidenza che il gruppo non sarà in grado di incassare tutti gli importi dovuti come previsto dalle condizioni originarie. Il fondo è commisurato all'entità dei rischi relativi a specifici crediti in sofferenza ed al rischio di mancato incasso stimato sull'insieme dei crediti commerciali in base alla passata esperienza ed al grado di solvibilità della generalità o di classi omogenee di debitori.

I debiti commerciali sono obbligazioni di pagamento verso fornitori per beni o servizi che sono stati acquistati nel normale svolgimento dell'attività. Sono iscritti al valore equo.

2.14 Disponibilità liquide

Comprendono denaro e valori in cassa, depositi bancari a pronti, titoli negoziabili ed altri investimenti molto liquidi con scadenza originale non superiore a tre mesi, che possono essere convertiti prontamente in denaro e che sono soggetti ad un rischio molto basso di variazione del valore.

2.15 Azioni proprie

Quando la società capogruppo o le sue controllate acquistano azioni della società, il corrispettivo pagato è portato in riduzione del patrimonio netto attribuibile agli azionisti della società, fintantoché le stesse non siano annullate oppure cedute. Nessun utile o perdita è rilevato nel conto economico all'acquisto, vendita, emissione o cancellazione di azioni proprie. Quando tali azioni sono successivamente rimesse il corrispettivo ricevuto, al netto del relativo effetto fiscale, è contabilizzato nel patrimonio netto attribuibile agli azionisti della società.

2.16 Debiti e finanziamenti

I finanziamenti sono iscritti inizialmente al valore equo, al netto dei costi di transazione sostenuti, e successivamente valutati al costo ammortizzato utilizzando il criterio dell'interesse effettivo.

Le commissioni pagate per la costituzione di linee di credito sono rilevate come costi di transazione del finanziamento nella misura in cui è probabile che una parte o tutta la linea sarà utilizzata. In tal caso, la commissione è differita fino a quando si verifica l'utilizzo. Quando non vi è alcuna evidenza sulla probabilità che una parte o tutta la linea sarà utilizzata, la commissione viene capitalizzata come un pre-pagamento per servizio di liquidità ed ammortizzata lungo il periodo della linea di credito a cui si riferisce.

Le obbligazioni convertibili sono contabilizzate quali strumenti finanziari composti, formati da due componenti, che sono trattate separatamente solo se rilevanti: una passività ed un'opzione di conversione. La passività corrisponde al valore attuale dei flussi di cassa futuri, basato sul tasso d'interesse corrente alla data di emissione per un equivalente prestito obbligazionario non convertibile. Il valore dell'opzione è definito quale differenza fra l'importo netto ricevuto e l'ammontare della passività ed è iscritto nel patrimonio netto. Il valore dell'opzione di conversione non si modifica nei periodi successivi.

I finanziamenti sono classificati tra le passività correnti a meno che il gruppo non abbia il diritto incondizionato di posticipare il rimborso per almeno dodici mesi dopo la chiusura del bilancio.

2.17 Imposte sul reddito correnti e differite

Le imposte sul reddito di competenza del periodo comprendono le imposte correnti e differite. Esse sono rilevate in conto economico ad eccezione di quelle relative a voci di conto economico complessivo o direttamente iscritte a patrimonio netto. In tal caso il relativo effetto fiscale è riconosciuto rispettivamente nel conto economico complessivo o direttamente a patrimonio netto.

Le imposte correnti sono calcolate sulla base della legislazione fiscale in vigore o sostanzialmente in vigore alla data di chiusura dell'esercizio nei Paesi dove il gruppo opera e genera reddito imponibile. L'aliquota fiscale applicata varia in funzione della nazionalità e della situazione fiscale delle società consolidate. Il debito per imposte sul reddito di competenza del periodo è iscritto tra le passività correnti. Determinare l'accantonamento per imposte sul reddito a livello consolidato significa passare attraverso un processo critico di valutazione. Nel corso dell'ordinaria attività operativa, ci sono molte operazioni e calcoli rispetto ai quali è incerta la determinazione dell'effetto fiscale definitivo. La direzione esamina periodicamente le posizioni assunte nelle dichiarazioni dei redditi, con riferimento alle situazioni per le quali le norme applicabili sono soggette ad interpretazione, ed accantona gli opportuni fondi per gli importi che si ritiene dovranno essere versati alle autorità fiscali. Alcune società italiane aderiscono al consolidato fiscale nazionale, con Fimedi SpA (azionista di controllo del gruppo) nel ruolo di società controllante.

Le imposte differite sono rilevate secondo il cosiddetto liability method, su tutte le differenze temporanee tra il valore contabile ed il valore fiscale di un'attività o di una passività iscritta in bilancio consolidato. Tuttavia, non si rilevano passività fiscali differite derivanti dal riconoscimento iniziale dell'avviamento e non si rilevano imposte differite se queste derivano dal riconoscimento iniziale di un'attività o di una passività in un'operazione diversa da un'aggregazione aziendale, che al momento dell'operazione non

influisce né sull'utile contabile né sul reddito imponibile. Le imposte differite sono valutate sulla base delle aliquote fiscali (e della normativa fiscale) stabilite da provvedimenti in vigore o sostanzialmente in vigore alla data di riferimento del bilancio e che si prevede saranno applicabili nell'esercizio in cui sarà realizzata l'attività fiscale o sarà estinta la passività fiscale.

Le imposte differite attive su perdite fiscali e crediti tributari non utilizzati sono riconosciute nella misura in cui è probabile che sia disponibile un reddito imponibile futuro a fronte del quale le differenze temporanee possano essere utilizzate.

Si rilevano le imposte differite attive sulle differenze temporanee riferibili agli investimenti in società controllate, collegate e controllate congiuntamente, salvo che l'impresa possa controllare i tempi di annullamento delle differenze temporanee ed è probabile che, nel prevedibile futuro, la differenza temporanea non si annullerà.

Le attività e le passività fiscali correnti sono compensate solo se l'impresa ha un diritto legalmente esercitabile di compensare gli importi ed intende regolare le partite al netto. Le attività e le passività fiscali differite sono compensate solo se l'impresa ha un diritto legale di compensazione e le imposte sul reddito sono applicate dalla medesima autorità fiscale sullo stesso o diversi soggetti passivi d'imposta che intendono contemporaneamente realizzare l'attività e regolare la passività.

2.18 Benefici per i dipendenti

Piani pensionistici

Le società del gruppo gestiscono diversi piani pensionistici secondo lo schema a benefici definiti e/o a contribuzione definita.

I piani a benefici definiti sono quelli che determinano l'ammontare dei benefici pensionistici spettanti, solitamente in funzione di uno o più fattori quali età, anni di servizio e retribuzione. La passività relativa ad un piano pensionistico a benefici definiti rappresenta il valore attuale della corrispondente obbligazione alla data di bilancio, al netto del valore equo delle attività a servizio del piano. L'obbligazione di finanziare i fondi per piani pensionistici a benefici definiti ed il relativo costo annuo rilevato a conto economico sono determinati da attuari indipendenti, utilizzando il metodo della proiezione unitaria del credito (projected unit credit method). Gli utili e le perdite attuariali dovute a variazioni delle ipotesi attuariali e dalle rettifiche basate sull'esperienza passata sono addebitati/accreditati a patrimonio netto attraverso il prospetto di conto economico complessivo, nel periodo in cui sorgono. Qualora il calcolo dell'ammontare da contabilizzare in stato patrimoniale determini un'attività, l'importo riconosciuto è limitato al valore attuale dei benefici economici disponibili sotto forma di rimborsi o di riduzioni dei contributi futuri al piano. Con riferimento ai piani a benefici definiti, i costi derivanti dall'effetto attualizzazione dell'obbligazione sono classificati tra gli oneri finanziari. Tutti gli altri costi riferiti ai piani pensionistici sono rilevati tra i costi del personale.

I piani a contribuzione definita sono quelli per i quali la società versa una contribuzione ad un'entità giuridicamente distinta su base obbligatoria, contrattuale o volontaria e non ha obbligazioni legali o implicite di fare versamenti aggiuntivi se il fondo non detiene attività sufficienti per pagare tutti i benefici pensionistici maturati. I contributi da versare sono rilevati a conto economico tra i costi del personale, sulla base degli importi dovuti per il periodo.

Altri benefici successivi al rapporto di lavoro

I piani di assicurazione sulla vita e di assistenza sanitaria sono assimilati ai programmi a benefici definiti. I costi attesi di tali benefici sono iscritti in bilancio utilizzando lo stesso metodo dei fondi pensione a benefici definiti.

Sino al 31 dicembre 2006 il trattamento fine rapporto (TFR) delle società italiane era considerato un piano a benefici definiti. La disciplina di tale fondo è stata modificata dalla "Legge Finanziaria 2007" e successivi emendamenti emanati nei primi mesi del 2007. Alla luce di tali modifiche, ed in particolare con riferimento alle società con almeno 50 dipendenti, tale istituto è ora da considerarsi un piano a benefici definiti esclusivamente per le quote maturate a tutto il 31 dicembre 2006, mentre dopo tale data esso è assimilabile ad un piano a contribuzione definita.

2.19 Pagamenti basati su azioni

Nel 2012 la società ha mantenuto il piano d'incentivazione e fidelizzazione del personale italiano con incarichi direttivi, che prevede pagamenti basati su azioni di risparmio in funzione degli obiettivi raggiunti (sistema MBO). Il piano prevede l'assegnazione di azioni di risparmio ai beneficiari attraverso aumenti di capitale riservati o utilizzo di azioni proprie. Il costo corrispondente alle azioni assegnate, pari al valore equo delle stesse alla data di attribuzione, rientra tra i costi del personale. Il piano di assegnazione gratuita sopra descritto è giunto a scadenza durante il 2012 ed è stato sostituito con un piano che prevede pagamenti per cassa.

2.20 Fondi per rischi ed oneri

Sono passività con scadenza o ammontare incerti. I fondi sono contabilmente rilevati quando la società ha un'obbligazione attuale, legale o implicita, derivante da un evento passato, è probabile che per adempiere l'obbligazione si renderà necessario l'impiego di risorse, l'importo dell'obbligazione può essere stimato in modo attendibile.

Un accantonamento per costi di ristrutturazione è iscritto in bilancio nel periodo in cui la società ha definito formalmente il programma e ha ingenerato nei terzi interessati la valida aspettativa che la ristrutturazione sarà realizzata.

Laddove l'effetto del valore attuale del denaro è un aspetto rilevante, l'importo degli accantonamenti viene attualizzato. L'incremento del fondo dovuto al passare del tempo è trattato come un costo per interessi. I fondi sono riesaminati ad ogni data di riferimento del bilancio e rettificati per riflettere la miglior stima corrente.

2.21 Riconoscimento dei ricavi

I ricavi sono iscritti in bilancio quando è probabile che i relativi benefici economici affluiranno all'impresa ed il loro ammontare può essere determinato in modo attendibile.

I ricavi derivanti dalle cessioni di beni e prestazioni di servizi sono riconosciuti al netto dell'imposta sul valore aggiunto, resi, premi e sconti.

Le vendite di beni sono rilevate quando un'entità del gruppo ha consegnato le merci al cliente, il cliente ha accettato i prodotti e l'incasso dei relativi crediti è ragionevolmente assicurato. Le prestazioni di servizi sono riconosciute nel periodo contabile in cui esse sono rese, con riferimento alla proporzione del servizio reso sul totale dei servizi che dovranno essere forniti.

2.22 Proventi finanziari

Gli interessi attivi sono riconosciuti in base al criterio della competenza temporale, utilizzando il metodo dell'interesse effettivo. I dividendi delle partecipazioni in società non consolidate sono rilevati nel momento in cui si manifesta il diritto a ricevere il pagamento.

2.23 Oneri finanziari

Comprendono gli interessi ed altri costi, quali l'ammortamento del disaggio o dell'aggio di emissione, l'ammortamento dei costi accessori sostenuti per l'organizzazione dei finanziamenti, gli oneri finanziari su operazioni di leasing. Gli oneri finanziari che sono direttamente riferiti all'acquisto, la costruzione o la produzione di attività che giustifichino la capitalizzazione, ovvero quelle attività che richiedono un periodo di tempo importante per diventare pronte per l'uso previsto o la vendita, sono aggiunti al costo delle stesse attività e sono, pertanto, capitalizzati fino al momento in cui le attività sono sostanzialmente pronte per l'uso previsto o la vendita. Gli altri oneri finanziari sono spesi a conto economico in base al principio di competenza.

2.24 Leasing

I contratti d'affitto degli immobili, impianti e macchinari, che sostanzialmente trasferiscono al gruppo tutti i rischi ed i benefici derivanti dalla proprietà, sono considerati locazione finanziaria. I beni locati sono capitalizzati dalla data d'inizio del leasing al minore tra il valore equo ed il valore attuale dei canoni. Le corrispondenti obbligazioni verso il locatore, al netto degli oneri finanziari, sono comprese tra i debiti finanziari. Ciascuna rata è suddivisa tra costi finanziari e riduzione del debito, in modo da ottenere un tasso d'interesse costante sulla passività residua. Gli immobili, impianti e macchinari acquistati tramite contratti di locazione finanziaria sono ammortizzati in base alla vita utile del cespite.

I contratti d'affitto nei quali il locatore mantiene sostanzialmente tutti i rischi ed i benefici connessi alla proprietà, sono considerati locazione operativa. I canoni di leasing operativo sono imputati a conto economico in quote costanti lungo la durata del contratto.

2.25 Distribuzione dei dividendi

I dividendi sono contabilizzati come una passività nel bilancio del periodo in cui l'assemblea degli azionisti approva la distribuzione. L'informativa sui dividendi proposti, ma non ancora formalmente approvati, è fornita nelle note.

3. Gestione del rischio finanziario

3.1 Fattori di rischio finanziario

Le attività di Buzzi Unicem sono esposte a diversi tipi di rischi finanziari, quali il rischio di mercato (compresi valuta e prezzo), il rischio di credito ed il rischio di liquidità. Il gruppo utilizza strumenti finanziari derivati per coprire determinate esposizioni al rischio. Il servizio centrale di tesoreria e finanza, in stretta collaborazione con le unità operative del gruppo, svolge le attività di gestione del rischio volte ad identificare, valutare ed eventualmente coprire i rischi finanziari sopra identificati.

Rischio di mercato

Buzzi Unicem opera a livello internazionale ed è pertanto esposta al rischio derivante dalla fluttuazione dei cambi delle valute estere, soprattutto rispetto al dollaro USA ed alle valute di Russia, Ucraina e Messico. Il rischio di valuta deriva dalle operazioni commerciali future, dalle attività e passività iscritte in bilancio e dall'investimento netto in

imprese estere. Le società estere beneficiano di una copertura naturale dal rischio di mercato, poiché tutte le principali operazioni commerciali sono effettuate nella valuta funzionale e non risentono delle fluttuazioni nei rapporti di cambio. La politica stabilita dalla direzione prevede che le entità del gruppo gestiscano la loro residuale esposizione al rischio valutario utilizzando principalmente contratti di acquisto a termine, negoziati localmente. L'approccio è quello di coprire i flussi di cassa attesi in ciascuna delle principali valute estere nei dodici mesi successivi ad un livello compreso tra il 40 % ed il 90 %.

L'investimento netto in imprese estere è esposto al rischio di conversione della valuta. L'esposizione al rischio di cambio sulle attività nette delle imprese operanti all'estero è parzialmente gestito tramite il ricorso a finanziamenti nella valuta estera rilevante. Inoltre si ritiene talvolta conveniente che le imprese estere convertano in euro una parte delle loro attività liquide.

La rilevazione dei rischi di cambio riferita agli strumenti finanziari a cui si applica IFRS 7, evidenzia una esposizione netta alle valute estere che si può così sintetizzare:

	2012	2011
migliaia di euro		
Euro	(104.924)	(128.532)
Dollaro USA	(26.900)	(124.965)
Corona ceca	13.684	1.851
Rublo russo	9	2.095
Zloty polacco	274	1.204

Al 31 dicembre 2012, sulla base dell'esposizione netta sopra riportata, se l'euro si fosse rivalutato/svalutato del 10 % nei confronti delle principali valute verso cui le società del gruppo sono esposte, l'utile ante imposte dell'esercizio sarebbe risultato inferiore/superiore di 3.552 migliaia di euro (superiore/inferiore di 2.247 migliaia nel 2011), mentre l'effetto sul patrimonio netto sarebbe risultato inferiore/superiore di 9.693 migliaia di euro (inferiore/superiore di 12.783 migliaia nel 2011).

Il risultato dell'esercizio è particolarmente sensibile al rapporto euro/dollaro, euro/hryvnia ed euro/corona ceca, dove si è assistito ad una variazione significativa delle relative esposizioni rispetto all'esercizio precedente.

Buzzi Unicem ha una esposizione molto limitata al rischio di prezzo dei titoli azionari, poiché le partecipazioni classificate come disponibili per la vendita in stato patrimoniale rappresentano meno di 0,1 % del totale attività. Il gruppo è esposto al rischio di prezzo su commodity, in particolare per il riflesso che può avere l'andamento del petrolio sul costo dei combustibili, dell'energia elettrica e della logistica. La gestione di tale rischio avviene diversificando le fonti di approvvigionamento e fissando le condizioni di fornitura per periodi di tempo sufficientemente lunghi, talvolta superiori all'anno, ad un livello considerato opportuno dalla direzione.

Il gruppo non possiede rilevanti attività fruttifere d'interesse e pertanto i proventi ed i flussi di cassa operativi sono praticamente indipendenti dalle variazioni nei tassi d'interesse di mercato. La variazione dei tassi d'interesse di mercato può avere un effetto sul costo delle diverse forme di finanziamento o sul rendimento degli investimenti in strumenti monetari, provocando un impatto a livello di oneri finanziari netti sostenuti. Il rischio di tasso d'interesse deriva dai debiti finanziari a lungo termine. I finanziamenti

accesi a tasso variabile espongono il gruppo al rischio che i flussi finanziari oscillino in seguito a variazioni del tasso d'interesse; esso è parzialmente compensato dalle disponibilità liquide investite a tassi variabili. I finanziamenti accesi a tasso fisso espongono il gruppo al rischio che il valore equo fluttui in seguito a variazioni del tasso d'interesse. La politica di Buzzi Unicem prevede di mantenere a tasso fisso il 60 % circa del proprio indebitamento a lungo termine. I finanziamenti a tasso variabile in essere a fine esercizio 2012 e 2011 sono denominati in euro ed in dollari.

Il gruppo analizza la propria esposizione ai tassi d'interesse su base dinamica, prendendo in considerazione il rifinanziamento, il rinnovo delle posizioni esistenti, le alternative di finanziamento e la copertura. Secondo le simulazioni effettuate, l'impatto sull'utile ante imposte di un aumento del 1 % nel tasso d'interesse sarebbe un aumento di 2.981 migliaia di euro (aumento di 2.969 migliaia nel 2011), mentre l'impatto di una riduzione dei tassi del 1 % oppure nella misura del tasso nominale nel caso di valori compresi tra 0 e 1 %, comporterebbe un aumento di 835 migliaia di euro (diminuzione di 1.448 migliaia nel 2011). Per ciascuna simulazione si applica la stessa modifica di tasso a tutte le valute. Gli scenari modificativi sono ipotizzati soltanto per le passività che costituiscono le principali posizioni fruttifere d'interesse e per il fair value dei derivati su tassi d'interesse.

Generalmente il gruppo raccoglie finanziamenti a lungo termine a tasso fisso; talora si utilizzano contratti di interest rate swap da fisso a variabile per coprire il rischio di valore equo del tasso d'interesse derivante da un indebitamento a tasso fisso superiore al rapporto desiderato.

Al 31 dicembre 2012, se i tassi d'interesse sulle attività e passività finanziarie denominate in euro fossero stati superiori del 1 %, a parità di altre condizioni, l'utile ante imposte dell'esercizio sarebbe risultato superiore di 1.158 migliaia di euro (superiore di 1.561 migliaia di euro nel 2011); se invece i tassi fossero stati inferiori del 1 % oppure nella misura del tasso nominale nel caso di valori compresi tra 0 ed 1 %, l'utile ante imposte dell'esercizio sarebbe stato superiore di 1.118 migliaia di euro (minore di 1.376 migliaia nel 2011). Tali variazioni sono riconducibili principalmente alle posizioni di debito in euro parzialmente compensate dalle posizioni di liquidità in euro nelle società del gruppo. Al 31 dicembre 2012, se i tassi d'interesse sulle disponibilità denominate in dollari fossero stati superiori del 1 %, a parità di altre condizioni, l'utile ante imposte dell'esercizio sarebbe risultato maggiore di 1.041 migliaia di euro (maggiore di 780 migliaia nel 2011), soprattutto per effetto di maggiori interessi attivi sulle disponibilità nette; se invece i tassi fossero stati inferiori del 1 % oppure nella misura del tasso nominale nel caso di valori compresi tra 0 e 1 %, l'utile ante imposte dell'esercizio sarebbe stato maggiore di 397 migliaia di euro (maggiore di 431 migliaia nel 2011).

Rischio di credito

Il rischio di credito deriva dalle disponibilità liquide, dagli strumenti finanziari derivati e dai depositi presso le banche e le istituzioni finanziarie, così come dall'esposizione nei confronti della clientela, che comprende i crediti in essere e le operazioni previste. Per quanto riguarda le banche e le istituzioni finanziarie, vengono accettati come controparti soltanto primari soggetti nazionali ed internazionali con elevato merito creditizio. Precise politiche sono state poste in essere al fine di limitare l'entità dell'esposizione creditizia nei confronti di un qualsiasi istituto bancario. Le funzioni di gestione del credito stabiliscono la qualità del cliente, considerando la sua posizione finanziaria, l'esperienza passata ed altri fattori. I limiti di credito individuali sono fissati sulla base del rating interno oppure esterno. L'utilizzo dei limiti di credito viene regolarmente monitorato.

Il rischio di credito verso la clientela in Italia è molto aumentato durante l'esercizio. Grazie ad un numero di clienti piuttosto ampio, tipico del settore, ed alla gestione attiva del credito, in generale Buzzi Unicem non ha una significativa concentrazione del rischio nell'ambito dei crediti commerciali.

Rischio di liquidità

La prudente gestione del rischio di liquidità comporta il mantenere sufficiente liquidità e titoli facilmente negoziabili, la disponibilità di fondi attraverso un importo adeguato di linee di credito confermate e non confermate, la capacità di liquidare posizioni di mercato. A causa della natura dinamica che hanno le attività operative, il servizio centrale di tesoreria mira a mantenere la flessibilità finanziaria tramite la disponibilità di affidamenti nell'ambito delle linee di credito confermate.

Le previsioni di cassa future sono elaborate a livello di singola controllata operativa e aggregate dal servizio tesoreria di gruppo. La finanza di gruppo verifica le previsioni aggiornate per assicurare che ci sia sufficiente liquidità per soddisfare le esigenze operative e, allo stesso tempo, mantiene un margine sufficiente sulle linee di credito non utilizzate di modo che il gruppo non superi i limiti di finanziamento e covenants (dove applicabili) su ognuna delle sue linee di credito.

Le stime e le proiezioni, tenendo conto dei mutamenti che possono prodursi nell'andamento della redditività, dimostrano che il gruppo è in grado di operare con l'attuale livello di finanziamenti. Buzzi Unicem inizierà trattative con le banche per il rinnovo dei finanziamenti a tempo debito e non ha, allo stato attuale, richiesto un impegno scritto che tali finanziamenti saranno rinnovati. Esiste un regolare rapporto con gli enti finanziatori abituali e prospettici in merito alle future necessità, dal quale emerge che il rinnovo possa avvenire a condizioni accettabili. L'analisi delle scadenze per le principali passività finanziarie si trova alla nota 24.

3.2 Gestione del capitale

Buzzi Unicem, nell'ambito delle sue procedure di gestione del capitale, si pone l'obiettivo di salvaguardare la continuità aziendale per fornire ritorni economici agli azionisti e vantaggi agli altri stakeholder, e di mantenere una struttura del capitale ottimale.

Al fine di mantenere o modificare la struttura del capitale, il gruppo può cambiare l'importo dei dividendi distribuiti agli azionisti, restituire il capitale agli azionisti, emettere nuove azioni, realizzare acquisti di azioni proprie o vendere attività per ridurre il debito.

In maniera simile ad altri attori economici del settore, che è caratterizzato da un'elevata intensità di capitale, il gruppo verifica il capitale con riferimento al rapporto d'indebitamento (Gearing) ed al rapporto tra indebitamento netto e margine operativo lordo. Il primo indicatore si ottiene dividendo l'indebitamento netto per il capitale totale. L'indebitamento netto corrisponde al totale dei debiti finanziari meno le disponibilità liquide. Il capitale totale è uguale al patrimonio netto esposto nello stato patrimoniale più l'indebitamento netto. Il secondo rapporto utilizza lo stesso numeratore del primo ed il margine operativo lordo riportato nel conto economico come denominatore.

Durante il 2012 l'obiettivo a lungo termine del gruppo, senza variazioni rispetto all'esercizio precedente, è stato quello di mantenere un rapporto d'indebitamento inferiore al 40%, puntare ad un rapporto indebitamento netto su margine operativo lordo pari a circa 2 volte e recuperare quanto prima il proprio "investment grade credit rating"

(attualmente BB+). La tabella seguente contiene i rapporti al 31 dicembre 2012, 2011 e 2010:

	2012	2011 riesposto	2010 riesposto
migliaia di euro			
Indebitamento netto	1.124.928	1.143.069	1.266.934
Patrimonio netto	2.602.623	2.786.867	2.753.010
Capitale totale	3.727.551	3.929.936	4.019.944
Gearing	30 %	29 %	32 %
Indebitamento netto	1.124.928	1.143.069	1.266.934
Margine operativo lordo	455.071	434.278	387.024
Indebitamento netto/Margine operativo lordo	2,47	2,63	3,27

La variazione dei due rapporti avvenuta nell'esercizio 2012 è stata essenzialmente determinata da un miglioramento nella generazione dei flussi di cassa operativi, che hanno, tuttavia, continuato a risentire della difficile situazione economica in alcuni dei nostri maggiori mercati, e dall'attento monitoraggio degli investimenti industriali, che nel periodo sono stati rivolti quasi esclusivamente a progetti di mantenimento e conformità.

3.3 Determinazione del valore equo

Di seguito un'analisi degli strumenti finanziari rilevati in bilancio al valore equo secondo la seguente scala gerarchica di determinazione dello stesso valore equo:

- quotazioni del prezzo (non rettificata) pubblicate in mercati attivi per attività o passività identiche (livello 1);
- utilizzo di dati diversi dai prezzi quotati di cui al livello 1, che sono osservabili per l'attività o la passività sia direttamente (prezzi) sia indirettamente (derivati dai prezzi) (livello 2);
- utilizzo di dati ed ipotesi riferiti all'attività o alla passività che non sono basati su dati di mercato osservabili (input non osservabili) (livello 3).

La seguente tabella presenta le attività e passività valutate al valore equo al 31 dicembre 2012:

	Livello 1	Livello 2	Livello 3	Totale
migliaia di euro				
Attività				
Strumenti finanziari derivati (non correnti)	-	-	-	-
Strumenti finanziari derivati (correnti)	-	2.307	-	2.307
Attività finanziarie disponibili per la vendita (correnti) ¹	-	1.989	-	1.989
Totale Attività	-	4.296	-	4.296
Passività				
Strumenti finanziari derivati (non correnti)	-	(22.310)	-	(22.310)
Strumenti finanziari derivati (correnti)	-	(4.994)	-	(4.994)
Totale Passività	-	(27.304)	-	(27.304)

¹ esclusi investimenti temporanei di liquidità per 85.000 migliaia di euro

La seguente tabella presenta le attività e passività valutate al valore equo al 31 dicembre 2011:

	Livello 1	Livello 2	Livello 3	Totale
migliaia di euro				
Attività				
Strumenti finanziari derivati (non correnti)	–	1.698	–	1.698
Strumenti finanziari derivati (correnti)	–	4.216	–	4.216
Attività finanziarie disponibili per la vendita (correnti)	–	11	–	11
Totale Attività	–	5.925	–	5.925
Passività				
Strumenti finanziari derivati (non correnti)	–	(13.837)	–	(13.837)
Strumenti finanziari derivati (correnti)	–	(151)	–	(151)
Totale Passività	–	(13.988)	–	(13.988)

Il valore equo degli strumenti finanziari scambiati in mercati attivi è determinato con riferimento alle quotazioni di mercato alla data di bilancio. La quotazione utilizzata per le attività finanziarie corrisponde al prezzo d'offerta corrente. Questi strumenti, qualora presenti, sono classificati nel livello 1.

Il valore equo degli strumenti finanziari che non sono scambiati in un mercato attivo (per esempio i derivati trattati individualmente) è determinato utilizzando tecniche di valutazione. Questi metodi fanno il massimo uso dei dati di mercato osservabili, quando disponibili, e si affidano il meno possibile a ipotesi specifiche dell'entità. Se tutte le informazioni rilevanti richieste sono osservabili, lo strumento è classificato nel livello 2. Se una o più ipotesi rilevanti utilizzate non sono basate su dati di mercato osservabili, lo strumento è classificato nel livello 3.

Per i finanziamenti a lungo termine si utilizzano le quotazioni di mercato o quelle degli intermediari riferite a strumenti simili. Il valore equo degli interest rate swap corrisponde al valore attuale dei flussi di cassa attesi. Il valore equo dei contratti di acquisto valuta a termine è determinato considerando i tassi di cambio espressi dal mercato alla data di bilancio. Altre tecniche, come l'analisi dei flussi di cassa attualizzati, sono utilizzate per determinare il valore equo dei restanti strumenti finanziari.

Si ritiene che il valore contabile dei crediti commerciali, al netto del relativo fondo svalutazione, e dei debiti commerciali approssimi il loro valore equo. Il valore equo delle passività finanziarie, riportato nelle note per completezza d'informativa, si ottiene scontando i flussi di cassa contrattuali futuri al tasso d'interesse di mercato che si applica attualmente agli analoghi strumenti finanziari del gruppo.

Nel 2012 è stato applicato per la prima volta alla valutazione degli strumenti finanziari derivati il cosiddetto "basis adjustment", un parametro di mercato che segnala la differenza di liquidità tra euro e dollaro e che ha un impatto sul valore equo quando i contratti derivati prevedono scambi tra le due valute. Alla data di bilancio l'adozione del nuovo parametro ha comportato un impatto negativo sulla valutazione di 2.085 migliaia di euro.

Nel corso del 2012 e del 2011 non vi sono stati trasferimenti tra i diversi livelli di fair value. Alla data del presente bilancio la società non detiene strumenti classificati nel livello 3.

4. Stime ed ipotesi rilevanti

La redazione di un bilancio conforme agli IFRS richiede l'effettuazione di stime e di assunzioni riguardo al futuro che influenzano i valori delle attività e delle passività iscritte, l'informativa relativa ad attività e passività potenziali alla data di bilancio e gli importi dei ricavi e dei costi di periodo. Per definizione, raramente i risultati effettivi sono uguali a quelli stimati, soprattutto in considerazione dell'attuale contesto di crisi economico-finanziaria. Gli ambiti che comportano le valutazioni più difficili o complesse, oppure gli ambiti nei quali le ipotesi e le stime possono causare rettifiche materiali ai valori contabili delle attività e delle passività entro il prossimo esercizio, si riferiscono soprattutto alle perdite di valore delle attività, alle imposte sul reddito correnti e differite, ai benefici per i dipendenti, al fondo svalutazione crediti, agli altri fondi rischi, alle passività potenziali e sono illustrati nei rispettivi principi contabili riportati alla nota 2. Le stime sono continuamente riviste dalla direzione in base alle migliori conoscenze dell'attività aziendale e degli altri fattori ragionevolmente desumibili dalle circostanze attuali.

5. Area di consolidamento

Il bilancio chiuso al 31 dicembre 2012 comprende la società e 119 società controllate. Il numero totale delle controllate consolidate linea per linea è diminuito di 2 unità rispetto al precedente esercizio. Sono escluse dall'area di consolidamento 24 società controllate inattive o poco significative. Durante l'esercizio sono avvenute alcune fusioni nell'ambito del gruppo, per continuare a semplificarne la struttura organizzativa, senza alcun effetto materiale sul bilancio consolidato.

Nel corso del 2012 sono state effettuate le seguenti principali acquisizioni:

- acquisto di un ulteriore 15,6 % (dal 49,1 % al 64,7 %) in MKB Mörteldienst Köln-Bonn GmbH & Co. KG e consolidamento col metodo integrale della stessa dal 1 gennaio 2012 (in precedenza classificata come società collegata);
- con l'autorizzazione ottenuta dall'autorità garante della concorrenza, consolidamento col metodo integrale dal 10 gennaio 2012 di Westerwald-Beton GmbH & Co. KG (in precedenza consolidata col metodo proporzionale);
- acquisto del restante 53,8 % in Transportbeton Kall GmbH & Co. KG e consolidamento con metodo integrale della stessa dal 1 gennaio 2012 (in precedenza classificata come società collegata);
- acquisto del restante 50 % in WWB – Service + Logistik GmbH & Co. KG e consolidamento con metodo integrale della stessa dal 1 gennaio 2012 (in precedenza classificata come società collegata).

Nel corso del 2012 è stata chiusa la liquidazione delle controllate San Martino Scarl, Glens Falls Cement Company, Inc., Lone Star Hawaii, Inc., Lone Star Hawaii Cement Corporation, KCOR Corporation e della collegata ARGE Betonversorgung Osterbergtunnel GbR.

Le suddette variazioni di perimetro non risultano, nel loro complesso, significative ai fini della comparabilità dei dati di bilancio messi a confronto. L'analisi delle poste di bilancio sviluppata nel seguito evidenzia comunque i principali effetti dovuti alla variazione area di consolidamento.

6. Settori operativi

Il più alto livello decisionale operativo si identifica con gli amministratori esecutivi, che esaminano le informazioni gestionali del gruppo per valutarne i risultati ed allocare le risorse. La direzione ha individuato i settori operativi secondo tali rendiconti interni.

Gli amministratori esecutivi considerano la gestione per area geografica d'attività ed analizzano in modo unitario i risultati dei prodotti "cemento" e "calcestruzzo e aggregati", giacché le due attività, integrate verticalmente tra loro, sono strettamente interdipendenti. In particolare il calcestruzzo costituisce essenzialmente un mercato di sbocco del cemento e non richiede, al più alto livello decisionale operativo, l'evidenza di risultati separati.

Gli amministratori esecutivi valutano l'andamento economico dei settori operativi oggetto di informativa adottando come riferimento principale la nozione di risultato operativo. Gli oneri finanziari netti e le imposte sul reddito non rientrano nel conto economico di settore analizzato dagli amministratori esecutivi.

La determinazione del risultato economico e degli investimenti di settore è predisposta in maniera coerente con quella utilizzata nella stesura del bilancio.

Il settore denominato Europa Centrale comprende Germania, Lussemburgo e Paesi Bassi. Il settore denominato Europa Orientale comprende Polonia, Repubblica Ceca, Slovacchia, Ucraina e Russia.

	Italia	Europa Centrale	Europa Orientale	USA	Messico	Poste non allocate e rettifiche	Totale
migliaia di euro							
2012							
Ricavi di settore	474.979	769.236	622.502	675.341	269.167	2.221	2.813.446
Ricavi intrasettori	(1.227)	(521)	–	–	–	1.748	–
Ricavi netti da terzi	473.752	768.715	622.502	675.341	269.167	3.969	2.813.446
Margine operativo lordo	(6.421)	80.443	159.061	123.936	97.428	624	455.071
Ammortamenti	(38.982)	(49.686)	(49.106)	(72.430)	(13.890)	1.612	(222.482)
Svalutazioni	(2.115)	(5.021)	(27.152)	(1.531)	–	218	(35.601)
Ripristini di valore	–	–	–	56	–	–	56
Risultato operativo	(47.518)	25.736	82.803	50.031	83.538	2.454	197.044
Risultati delle partecipazioni a patrimonio netto	1.686	5.532	169	(1.263)	–	–	6.124
Investimenti in attività immateriali e materiali	16.559	36.131	35.703	43.843	7.691	2.249	142.176
Investimenti in partecipazioni	79.947	7.169	119	–	1	1.225	88.461

	Italia	Europa Centrale	Europa Orientale	USA	Messico	Poste non allocate e rettifiche	Totale
migliaia di euro							
2011 riesposto							
Ricavi di settore	562.365	828.567	598.322	557.926	237.928	2.277	2.787.385
Ricavi intrasettori	(1.284)	(1.919)	–	–	–	3.203	–
Ricavi netti da terzi	561.081	826.648	598.322	557.926	237.928	5.480	2.787.385
Margine operativo lordo	8.915	125.292	144.679	71.371	82.381	1.640	434.278
Ammortamenti	(44.705)	(53.751)	(43.903)	(74.074)	(16.296)	675	(232.054)
Svalutazioni	(684)	(1.441)	(9.034)	(67)	(59)	(193)	(11.478)
Ripristini di valore	–	–	–	34	–	–	34
Risultato operativo	(36.474)	70.100	91.742	(2.736)	66.026	2.122	190.780
Risultati delle partecipazioni a patrimonio netto	(2.760)	633	310	(1.182)	–	–	(2.999)
Investimenti in attività immateriali e materiali	23.718	25.747	44.322	25.633	19.358	218	138.996
Investimenti in partecipazioni	618	7.685	87	–	–	333	8.723

I ricavi da clienti terzi derivano dalla vendita di cemento oppure calcestruzzo ed aggregati e sono così ripartiti:

	Italia	Europa Centrale	Europa Orientale	USA	Messico	Poste non allocate e rettifiche	Totale
migliaia di euro							
2012							
Cemento	238.431	390.612	458.790	473.059	208.374	2.742	1.772.008
Calcestruzzo ed aggregati	236.548	378.103	163.712	202.282	60.935	(142)	1.041.438
							2.813.446

	Italia	Europa Centrale	Europa Orientale	USA	Messico	Poste non allocate e rettifiche	Totale
migliaia di euro							
2011							
Cemento	262.399	421.546	409.004	386.753	185.186	4.225	1.669.113
Calcestruzzo ed aggregati	299.344	405.102	189.318	171.173	52.742	593	1.118.272
							2.787.385

Il gruppo è domiciliato in Italia. I ricavi netti da terzi in Italia ammontano a 456.834 migliaia di euro (550.702 migliaia di euro nel 2011) e il totale dei ricavi netti da terzi nei paesi esteri è 2.356.612 migliaia di euro (2.236.683 migliaia di euro nel 2011).

Il totale delle attività non correnti diverse da strumenti finanziari ed attività fiscali differite situate in Italia è 631.139 migliaia di euro (660.102 migliaia di euro nel 2011), mentre il totale di tali attività non correnti situate nei paesi esteri è 3.451.718 migliaia di euro (3.520.955 migliaia di euro nel 2011).

Circa il grado di dipendenza dai principali clienti, si segnala che non esistono clienti nei confronti dei quali siano realizzati ricavi pari o superiori al 10 % del fatturato consolidato Buzzi Unicem.

7. Avviamento ed Altre attività immateriali

	Altre attività immateriali				
	Avviamento	Brevetti industriali, licenze e altri diritti simili	Attività in corso e acconti	Altro	Totale
migliaia di euro					
Valore netto al 1 gennaio 2011	586.180	6.137	5	5.140	11.282
Esercizio 2011					
Differenze di conversione	32	(35)	–	(116)	(151)
Ammortamenti e svalutazioni	–	(3.046)	–	(457)	(3.503)
Incrementi	–	885	–	287	1.172
Variazione area di consolidamento	1.898	203	–	151	354
Riclassifiche	497	1.252	4	–	1.256
Cessioni ed altro	–	–	–	(165)	(165)
Valore netto al 31 dicembre 2011	588.607	5.396	9	4.840	10.245
Esercizio 2012					
Differenze di conversione	120	33	–	71	104
Ammortamenti e svalutazioni	(5.203)	(1.795)	–	(582)	(2.377)
Incrementi	–	1.737	–	453	2.190
Variazione area di consolidamento	675	107	–	138	245
Riclassifiche	–	1.211	165	877	2.253
Cessioni ed altro	–	(103)	–	(132)	(235)
Valore netto al 31 dicembre 2012	584.199	6.586	174	5.665	12.425

Al 31 dicembre 2012, la voce brevetti industriali, licenze e altri diritti simili comprende licenze per software applicativi utilizzati per l'automazione di impianti e d'ufficio (4.466 migliaia di euro), concessioni di escavazione (1.284 migliaia di euro), marchi (600 migliaia di euro), diritti di brevetto industriale (8 migliaia di euro), licenze industriali (228 migliaia di euro).

La svalutazione avviamento di 5.203 migliaia di euro si riferisce alla perdita di valore contabilizzata a causa della sospensione a tempo indeterminato del progetto riguardante la costruzione di un nuovo stabilimento ad Akbulak (Russia).

Avviamento ed impairment test

L'avviamento al 31 dicembre 2012 ammonta a 584.199 migliaia di euro e la sua composizione è di seguito illustrata:

- 485.338 migliaia di euro riferiti all'insieme Dyckerhoff, di cui 320.111 migliaia attribuibili all'Europa Orientale ed i restanti 165.227 migliaia all'Europa Centrale;

- 48.803 migliaia di euro provenienti essenzialmente dalla fusione per incorporazione di Unicem SpA nel 1999 e quindi attribuibili al settore cemento Italia;
- 15.664 migliaia di euro riferiti al settore calcestruzzo preconfezionato ed aggregati in Italia;
- 34.394 migliaia di euro attribuiti al settore cemento di Alamo Cement, di cui 27.394 migliaia provenienti dall'acquisizione di Dorsett Brothers nel 2008 e South-Tex Concrete nel 2007.

Al fine della verifica per riduzione durevole di valore (impairment), le unità generatrici di flussi finanziari (CGU) alle quali è stato imputato l'avviamento sono coerenti con la visione strategica dell'impresa che hanno gli amministratori e sono state identificate sulla base dei Paesi in cui il gruppo opera, considerando in modo unitario i risultati del settore cemento e settore calcestruzzo, giacché le due attività, integrate verticalmente tra di loro, sono strettamente interdipendenti. Fanno eccezione Italia e Stati Uniti d'America. In particolare:

- in Italia, tenuto conto sia della struttura societaria (esistenza di due entità giuridiche separate) che della struttura organizzativa, sono state individuate due singole CGU (settore cemento e settore calcestruzzo);
- in Stati Uniti d'America il gruppo opera attraverso due controllate: Alamo Cement e Buzzi Unicem USA che sono a tutti gli effetti CGU separate, con differente presenza geografica sul territorio, reti di distribuzione indipendenti e direzioni operative distinte. Inoltre, all'interno di Alamo Cement, si è verificato non solo l'insieme ma anche due ulteriori CGU: Dorsett Brothers (settore calcestruzzo preconfezionato) ed Alamo Cement Company (settore cemento e calcestruzzo).

In ambito Dyckerhoff le CGU corrispondono ai paesi Germania, Lussemburgo, Paesi Bassi, Repubblica Ceca/Slovacchia, Polonia, Ucraina e Russia.

Il valore recuperabile delle CGU, a cui è stato attribuito l'avviamento e le attività immateriali con vita utile indefinita, è primariamente verificato attraverso la determinazione del valore d'uso col metodo del valore attuale dei flussi finanziari attesi, utilizzando un tasso che riflette i rischi specifici delle singole unità alla data di valutazione. Le ipotesi chiave utilizzate per il calcolo riguardano principalmente:

- **stima dei flussi:**
la stima dei flussi finanziari per ogni singola CGU è basata sui piani a cinque anni approvati dal consiglio di amministrazione. L'approccio del management nella determinazione dei piani è fondato su presupposti ragionevoli e sostenibili, nel rispetto della coerenza tra i flussi prospettici e quelli storici e di fonti esterne d'informazione. In particolare, in ragione della perdurante crisi finanziaria mondiale e delle mutate condizioni economiche e di mercato, la direzione ha adattato il rischio dei paesi in cui Buzzi Unicem opera ai recenti studi di settore, aggiustando analogamente i tassi medi di attualizzazione. Il flusso utilizzato è al netto delle relative imposte teoriche e delle variazioni patrimoniali (capitale circolante ed investimenti).
- **valore terminale:**
il valore terminale viene calcolato assumendo che, al termine dell'orizzonte temporale espresso, la CGU produca un flusso costante (perpetuo). Il tasso annuo di crescita perpetua (g) per la determinazione del valore terminale è basato sulla crescita a lungo termine prevista per il settore nel Paese in cui si opera. L'evoluzione dei settori cemento e calcestruzzo, in particolare, è correlata ai consumi medi pro-capite, alla

crescita demografica ed al PIL del Paese di riferimento (o nel quale il bene è utilizzato); tali parametri sono riflessi nel fattore "g", fissato per ogni nazione come segue:

	ITA	GER	NLD	CZE	POL	UKR	LUX	RUS	USA
in %									
g									
2012	0,58	1,26	0,94	2,22	3,08	3,08	1,60	3,94	2,30
2011	0,90	1,60	1,70	3,20	3,50	4,40	0,80	4,10	1,93

□ **tasso di attualizzazione:**

il tasso di sconto rappresenta il rendimento atteso dai finanziatori della società e dai soci per impiegare i propri capitali nell'azienda; esso è calcolato come media ponderata tra il costo del capitale di rischio ed il costo del debito, tenendo conto del rischio specifico Paese (WACC). I tassi, al netto dell'effetto fiscale, applicati alle principali CGU sono i seguenti:

	ITA	GER	NLD	CZE	POL	UKR	LUX	RUS	USA
in %									
WACC									
2012	8,03	5,81	5,97	7,26	7,45	17,78	5,81	11,62	6,21
2011	8,09	6,29	6,47	7,81	8,01	18,84	6,29	13,01	6,12

Quale ulteriore criterio, per verificare l'allineamento al mercato del valore derivante dall'approccio basato sull'attualizzazione dei flussi di cassa attesi, si è determinato per talune CGU il relativo valore equo mediante l'utilizzo del metodo dei multipli di mercato della capacità produttiva (EV/ton; EV/mc) in base alle più recenti transazioni.

In alcuni casi la valutazione ha tenuto conto anche del valore equo delle cave di proprietà, di alcuni immobili non strumentali e delle quote di emissione assegnate e non utilizzate.

Alla luce degli sviluppi macroeconomici, delle incertezze sulle aspettative di crescita futura e dell'andamento sfavorevole del 2012, sono state effettuate inoltre delle analisi più approfondite; in particolare è stato conferito incarico alla società KPMG Advisory SpA di assistere la società nel controllo del valore riferito alle attività materiali ed immateriali delle CGU cemento Italia e calcestruzzo Italia. Nell'ambito di tale incarico il consulente KPMG Advisory SpA ha fornito stime del valore recuperabile delle suddette attività, indicando intervalli di valore che tengono conto dei risultati di diverse metodologie. Il valore recuperabile calcolato dalla società sulla base della propria procedura di impairment test si colloca all'interno degli intervalli individuati da KPMG e risulta pertanto congruo rispetto alle stime fornite dal consulente.

Dal confronto nelle varie CGU tra il valore recuperabile così ottenuto ed il valore contabile non sono emerse indicazioni che gli avviamenti possano aver subito una perdita durevole di valore. L'Ucraina presenta un valore d'uso inferiore al proprio valore contabile di riferimento, ma il valore equo determinato con i multipli è superiore a quest'ultimo.

Da ultimo, è stata condotta un'analisi di sensitività sui valori recuperabili delle varie CGU, al fine di verificare gli effetti di eventuali cambiamenti, ragionevolmente possibili, nelle principali ipotesi. In particolare si è ragionato su variazioni nel costo del denaro (e conseguentemente tasso di attualizzazione WACC) e del flusso di cassa operativo netto.

Si può in generale affermare che solo con una riduzione dei flussi di cassa significativa o con un incremento del tasso di attualizzazione di alcuni punti percentuali il valore recuperabile risulterebbe inferiore al valore contabile alla data di bilancio, pur in presenza di alcune CGU più sensibili al cambiamento delle suddette ipotesi.

In conclusione, le analisi di sensitività effettuate hanno confermato l'assenza di perdite di valore significative e pertanto si è ritenuto di non procedere a svalutare ulteriormente l'avviamento rispetto a quanto sopra descritto.

8. Immobili, impianti e macchinari

	Terreni e fabbricati	Impianti e macchinari	Attrezzature industriali e commerciali	Immobilizzazioni in corso e acconti	Altro	Totale
migliaia di euro						
Al 1 gennaio 2011						
Costo storico	2.416.345	4.005.894	460.947	321.551	111.739	7.316.476
Fondo ammortamento	(825.072)	(2.648.836)	(282.575)	–	(82.281)	(3.838.764)
Valore netto	1.591.273	1.357.058	178.372	321.551	29.458	3.477.712
Esercizio 2011						
Valore netto di apertura	1.591.273	1.357.058	178.372	321.551	29.458	3.477.712
Differenze di conversione	21.965	(3.127)	(6.544)	(475)	279	12.098
Incrementi	12.996	42.467	13.079	66.331	2.868	137.741
Variazione area di consolidamento	4.746	4.291	624	(1.030)	(17)	8.614
Cessioni ed altro	(3.164)	(2.910)	(1.302)	(46.737)	(1.514)	(55.627)
Ammortamenti e svalutazioni	(40.869)	(151.859)	(32.499)	(8.327)	(5.997)	(239.551)
Riclassifiche	46.570	110.071	17.449	(182.419)	1.988	(6.341)
Valore netto di chiusura	1.633.517	1.355.991	169.179	148.894	27.065	3.334.646
Al 31 dicembre 2011						
Costo storico	2.514.771	4.135.097	477.342	148.894	111.900	7.388.004
Fondo ammortamento	(881.254)	(2.779.106)	(308.163)	–	(84.835)	(4.053.358)
Valore netto	1.633.517	1.355.991	169.179	148.894	27.065	3.334.646
Esercizio 2012						
Valore netto di apertura	1.633.517	1.355.991	169.179	148.894	27.065	3.334.646
Differenze di conversione	(10.961)	4.851	4.295	909	(101)	(1.007)
Incrementi	11.962	25.296	15.771	91.372	2.394	146.795
Variazione area di consolidamento	567	500	2.223	1.077	200	4.567
Cessioni ed altro	(3.311)	(3.240)	(1.272)	(1.652)	(1.679)	(11.154)
Ammortamenti e svalutazioni	(39.313)	(150.944)	(32.983)	(20.512)	(6.284)	(250.036)
Riclassifiche	4.563	35.879	7.262	(64.141)	1.332	(15.105)
Valore netto di chiusura	1.597.024	1.268.333	164.475	155.947	22.927	3.208.706
Al 31 dicembre 2012						
Costo storico	2.502.998	4.147.942	491.517	155.947	106.731	7.405.135
Fondo ammortamento	(905.974)	(2.879.609)	(327.042)	–	(83.804)	(4.196.429)
Valore netto	1.597.024	1.268.333	164.475	155.947	22.927	3.208.706

Gli investimenti dell'esercizio 2012 ammontano a 146.795 migliaia di euro e sono sommariamente descritti nella relazione sulla gestione, a cui si rimanda. Nel rendiconto finanziario e nella relazione sulla gestione, gli investimenti sono indicati secondo il criterio del pagamento effettivo (144.868 migliaia di euro). La variazione dell'area di consolidamento nell'esercizio 2012 è principalmente riconducibile al primo consolidamento integrale di Westerwald-Beton GmbH & Co. KG. e di WWB – Service + Logistik GmbH & Co. KG. La modifica al perimetro avvenuta nel 2011 era principalmente riconducibile al primo consolidamento integrale di Gravières et Sablières Karl EPPLE Snc.

Le differenze di conversione, negative per 1.007 migliaia di euro, riflettono l'indebolimento nel rapporto di cambio del dollaro USA e delle altre valute utilizzate per la conversione dei bilanci esteri rispetto all'euro. Nel 2011 l'andamento del dollaro e delle altre valute minori aveva dato luogo a differenze di conversione complessivamente positive pari a 12.098 migliaia di euro.

Durante l'anno il gruppo ha iscritto nell'attivo oneri finanziari per 1.056 migliaia di euro su beni che giustificano una capitalizzazione (193 migliaia nel 2011). Gli oneri finanziari sono stati capitalizzati al tasso del 6,0 % (5,3 % nel 2011).

Le garanzie reali sulle attività delle società consolidate sono costituite da pegni su attrezzature industriali e commerciali per 244 migliaia di euro al 31 dicembre 2012 (1.481 migliaia di euro nel 2011).

La voce comprende i seguenti importi riferiti a beni condotti in leasing finanziario. In media la durata è di 5 anni. Per tali contratti esistono opzioni d'acquisto, ma non di rinnovo. Le opzioni d'acquisto, sono esercitate se il prezzo è più conveniente o equivalente a quello di mercato alla scadenza del contratto:

	2012	2011
migliaia di euro		
Leasing finanziario capitalizzato	14.054	13.572
Fondo ammortamento	(10.645)	(9.816)
	3.409	3.756

Alla voce servizi del conto economico sono iscritti canoni di leasing relativi al noleggio operativo delle immobilizzazioni tecniche per 37.127 migliaia di euro (37.878 migliaia di euro nel 2011; si veda anche la nota 35).

Nel corso del 2009 Buzzi Unicem USA ha stipulato una serie di accordi con la Contea di Jefferson in Missouri, riguardanti il nuovo stabilimento di Selma, MO. La proprietà è stata trasferita alla Contea ed immediatamente dopo concessa dalla Contea in leasing al cedente, per un periodo di circa 15 anni. Parallelamente Buzzi Unicem USA ha sottoscritto un prestito obbligazionario emesso dalla Contea, della medesima durata, il cui saldo al 31 dicembre 2012 ammonta a 70.438 migliaia di euro. La nostra controllata è responsabile della gestione e della manutenzione dei beni in leasing ed ha l'opzione di riscattare la proprietà per \$1 al termine del contratto. Nel caso in cui l'opzione d'acquisto non venisse esercitata, Buzzi Unicem USA dovrà pagare il 125 % delle imposte dovute. L'accordo così strutturato consente l'abbattimento del 50 % delle imposte sulla proprietà per circa quindici anni. La società non ha contabilizzato la sottoscrizione delle obbligazioni ed il leasing. Il costo storico della proprietà è rimasto tra i cespiti ed è soggetto alla normale procedura di ammortamento. Il valore netto contabile dei cespiti alla data di bilancio è 60.521 migliaia di euro.

9. Investimenti immobiliari

Ammontano a 19.299 migliaia di euro, con una diminuzione di 1.910 migliaia di euro. Essi sono contabilizzati al costo; il valore equo degli stessi al 31 dicembre 2012 è ampiamente superiore.

	2012	2011
migliaia di euro		
Al 1 gennaio	21.209	19.093
Differenze di conversione	164	(68)
Incrementi	20	687
Riclassifiche	95	3.050
Variazione area consolidamento	-	-
Cessioni ed altro	(2.189)	(1.553)
Al 31 dicembre	19.299	21.209

10. Partecipazioni in società collegate

	2012	2011
migliaia di euro		
Valutate col metodo del patrimonio netto	202.795	207.148
Valutate al costo	149	745
	202.944	207.893

Sul decremento netto di 4.949 migliaia di euro hanno influito per 1.621 migliaia di euro le variazioni nell'area di consolidamento che hanno comportato il consolidamento integrale di **МКВ** Mörteldienst Köln-Bonn GmbH & Co. **кГ**, Transportbeton Kall GmbH & Co. **кГ** e **wwb** – Service + Logistik GmbH & Co. **кГ**.

Le differenze di conversione relative alle partecipazioni nelle società algerine Société des Ciments de Hadjar Soud **ЕPE** SpA e Société des Ciments de Sour El Ghoulane **ЕPE** SpA sono state negative per 6.254 migliaia di euro (positive per 1.901 migliaia di euro nel 2011).

	2012	2011
migliaia di euro		
Al 1 gennaio	207.893	216.505
Differenze di conversione	(6.999)	3.168
Incrementi	1.634	2.265
Risultati delle partecipazioni al patrimonio netto	6.124	(2.999)
Dividendi delle partecipazioni al patrimonio netto	(4.626)	(5.485)
Cessioni ed altro	(1.082)	(5.561)
Al 31 dicembre	202.944	207.893

L'intero valore contabile delle partecipazioni più rilevanti è stato sottoposto a verifica per riduzione di valore. Nel determinare il valore d'uso la società ha stimato la quota del valore attuale dei flussi finanziari futuri; per identificare il valore equo si è fatto ricorso al metodo dei multipli di mercato. In alcuni casi nel determinare il valore della partecipazione si è tenuto conto anche di alcuni cespiti immobiliari di proprietà. Dal confronto tra il valore recuperabile così ottenuto ed il valore contabile, non sono emerse indicazioni che tali attività possano aver subito una perdita durevole di valore. La partecipazione in Cementi Moccia SpA è valutata con il metodo del patrimonio netto; tale valore risulta allineato al valore recuperabile ottenuto con il metodo dei flussi attesi, che riflette la particolare situazione gestionale della partecipata ossia la limitata durata di sfruttamento delle cave.

Alla luce dei recenti sviluppi macroeconomici e delle incertezze sulle aspettative di crescita future, è stata condotta un'analisi di sensitività sul valore recuperabile al fine di verificare gli effetti di eventuali cambiamenti, ragionevolmente possibili, nelle principali ipotesi. In particolare si è ragionato su variazioni nel costo del denaro (e conseguentemente tasso di attualizzazione WACC) e del flusso di cassa operativo netto. Si può in generale affermare che solo con una riduzione dei flussi di cassa significativa o con un incremento del tasso di attualizzazione di alcuni punti percentuali il valore recuperabile risulterebbe inferiore al valore contabile alla data di bilancio, pur in presenza di alcune partecipazioni più sensibili al cambiamento delle suddette ipotesi.

In conclusione, le analisi di sensitività effettuate hanno confermato l'assenza di perdite di valore significative e pertanto si è ritenuto di non procedere ad alcuna svalutazione.

Le principali partecipazioni in società collegate valutate con il metodo del patrimonio netto oppure al costo sono dettagliate come segue:

	Sede	Valore di bilancio	% di partecipazione diretta	% di partecipazione indiretta
migliaia di euro				
Société des Ciments de Sour El Ghozlane EPE SpA	Sour El Ghozlane DZ	51.864	35,0	
Société des Ciments de Hadjar Soud EPE SpA	Azzaba DZ	51.564	35,0	
Kosmos Cement Company	Louisville US	31.439		25,0
quick-mix Holding GmbH & Co. KG	Osnabrück DE	20.542		40,0
Laterlite S.p.A.	Solignano IT	14.135	33,3	
Houston Cement Company LP	Houston US	8.400		20,0
Bétons Feidt S.A.	Luxembourg LU	7.962		30,0
S. Paolo S.c.r.l.	Calenzano IT	1.756		50,0
Premix S.p.A.	Melilli IT	1.629	40,0	
Cementi Moccia S.p.A.	Napoli IT	1.606	50,0	
s. A. des Bétons Frais	Schifflange LU	1.530		41,0
Cave di Carpenosa S.r.l.	Molini di Triora IT	1.272		33,5
Ciments de Balears, s. A.	Palma de Mallorca ES	1.042	35,0	
Transass S.A.	Schifflange LU	980		41,0
E.L.M.A. S.r.l.	Sinalunga IT	914		50,0
ZAPA UNISTAV s.r.o.	Brno CZ	801		50,0
Normensand GmbH	Beckum DE	705		38,0
Zentramont Baustoffmischanlage GmbH	Völklingen DE	700		50,0
Van Zanten Holding B.V.	Zuidbroek NL	635		25,0
TRAMIRA – Transportbetonwerk Minden-Ravensberg GmbH & Co. KG	Minden-Dankersen DE	533		50,0
Eljo Holding B.V.	Groningen NL	517		50,0
Betoncentrale Haringman B.V.	Goes NL	328		50,0
EKO ZAPA beton, a.s.	Praha CZ	327		50,0
Niemeier Beton GmbH & Co. KG	Diepholz DE	256		33,3
Altre minori di 250.000 euro		1.507		
		202.944		

Nonostante la partecipazione di maggioranza nel capitale (63,1%), Buzzi Unicem non controlla ncd Nederlandse Cement Deelnemingsmaatschappij bv (in liquidazione) ed esercita unicamente un'influenza notevole. Infatti, secondo il diritto commerciale dei Paesi Bassi, la forma giuridica di ncd non attribuisce di per sé all'azionista maggioritario un'influenza dominante sulla società e la possibilità di nominare la maggioranza dei membri del consiglio di sorveglianza. Il relativo importo è incluso tra le altre minori di 250.000 euro.

La tabella seguente contiene i valori totali, patrimoniali ed economici, delle principali società collegate operative, tutte non quotate:

	Attività	Passività	Ricavi netti	Risultato netto
migliaia di euro				
2012				
Société des Ciments de Hadjar Soud EPE SpA	163.939	16.614	54.390	7.324
Société des Ciments de Sour El Ghozlane EPE SpA	164.556	16.373	43.962	5.989
Kosmos Cement Company	135.964	10.210	76.550	(5.034)
quick-mix Holding GmbH & Co. KG	116.700	70.900	213.600	3.500
Houston Cement Company LP	62.325	5.967	49.549	8
Laterlite SpA	77.604	35.577	57.981	34
Bétons Feidt SA	38.145	11.600	63.500	1.500
SA des Bétons Frais	15.031	11.300	19.400	(300)
Cementi Moccia SpA	41.407	30.950	21.495	(7.086)

	Attività	Passività	Ricavi netti	Risultato netto
migliaia di euro				
2011				
Société des Ciments de Hadjar Soud EPE SpA	170.886	19.457	46.312	(9.764)
Société des Ciments de Sour El Ghozlane EPE SpA	172.817	18.987	49.988	5.536
Kosmos Cement Company	144.910	12.802	63.612	(4.737)
quick-mix Holding GmbH & Co. KG	121.000	75.200	211.700	5.300
Houston Cement Company LP	58.828	1.367	35.412	4
Laterlite SpA	80.289	38.152	65.592	4.114
SA des Bétons Frais	12.811	8.500	26.300	(1.600)
Cementi Moccia SpA	44.900	27.464	19.738	(6.341)

11. Attività finanziarie disponibili per la vendita

La porzione non corrente riguarda le partecipazioni in società controllate non consolidate ed in altre imprese, tutte non quotate. La porzione corrente si riferisce per 85.000 migliaia di euro ad impieghi temporanei di liquidità in depositi a termine con scadenza superiore a tre mesi e per 1.989 migliaia di euro in titoli a breve termine o negoziabili.

	Imprese controllate	Altre imprese	Totale
migliaia di euro			
Al 1 gennaio 2012	1.380	3.863	5.243
Incrementi	502	275	777
Rivalutazioni (svalutazioni)	(289)	(1.909)	(2.198)
Cessioni ed altro	(115)	(199)	(314)
Al 31 dicembre 2012	1.478	2.035	3.513

Le partecipazioni comprese in questa voce di bilancio sono tutte valutate al costo eventualmente ridotto per perdite durevoli di valore. Infatti si tratta di imprese poco significa-

tive sia sotto il profilo dell'investimento che dei valori patrimoniali ed economici, per le quali una determinazione sufficientemente affidabile del valore equo si potrebbe ottenere soltanto nell'ambito di una effettiva negoziazione finalizzata alla vendita.

In seguito ai risultati del relativo impairment test, la partecipazione del 16,7 % in Romana Calcestruzzi SpA è stata svalutata di 1.640 migliaia di euro (1.200 migliaia nel 2011); la rettifica riflette la situazione di crisi in cui si trova la società.

12. Strumenti finanziari derivati

I contratti derivati, stipulati per mitigare il rischio di cambio, di tasso d'interesse e di variazioni nel prezzo di mercato, sono tutti del tipo plain vanilla senza effetti moltiplicativi. Essi non si qualificano per il trattamento contabile di copertura in ambito IFRS.

	2012		2011	
	Attività	Passività	Attività	Passività
migliaia di euro				
Non correnti				
Non designati di copertura	-	22.310	1.698	13.837
	-	22.310	1.698	13.837
Correnti				
Non designati di copertura	2.307	4.994	4.216	151
	2.307	4.994	4.216	151

Il valore dei contratti stipulati dalla società per ridurre il rischio di cambio e di tasso d'interesse su finanziamenti a lungo termine in dollari (acquisti a termine, cross currency swap, interest rate swap) è compreso tra le passività per complessivi 18.621 migliaia di euro (a fine 2011: 7.423 migliaia tra le passività e 4.647 migliaia di euro tra le attività).

Le principali caratteristiche ed il valore equo stimato degli strumenti derivati in essere sono di seguito sintetizzati:

	2012		2011	
	Nozionale	Valore equo	Nozionale	Valore equo
migliaia di euro				
Interest rate swaps	495.000	(5.558)	495.000	(5.413)
Currency swaps	2.830	(192)	2.434	266
Cross currency swaps	181.901	(15.185)	185.486	(6.981)
Acquisti a termine di valuta	90.117	(3.436)	146.843	4.205
Commodity swaps	4.621	(627)	4.561	(151)
Impegni di acquisto (venditore put)	3.631	-	2.659	-
Impegni di vendita (venditore call)	3.920	-	1.394	-
Opzioni di acquisto (call)	3.311	-	5.757	-

Il valore equo degli impegni di acquisto o vendita e delle opzioni di acquisto corrisponde a zero e non produce effetti sulla situazione patrimoniale.

A fine esercizio gli impegni di acquisto comprendono un contratto put sul 25 % della controllata Dyckerhoff Transportbeton Hamburg GmbH, esercitabile entro il 31 ottobre 2014, al prezzo di 1.837 migliaia di euro, oltre a varie opzioni d'acquisto aziende, terreni e mezzi di trasporto condotti in leasing per complessivi 1.794 migliaia di euro. Gli impegni di vendita comprendono un contratto call sul 49 % di Gravières et Sablières Karl EPPEL Snc al prezzo d'esercizio complessivo di 3.920 migliaia di euro con scadenza nell'anno 2014. Le opzioni di acquisto comprendono un contratto call (corrispondente alla sopradescritta put) sul 25 % della controllata Dyckerhoff Transportbeton Hamburg GmbH, esercitabile entro il 31 ottobre 2014, sempre al prezzo base di 1.837 migliaia di euro; l'opzione è stata contabilizzata tra gli altri debiti non correnti. Ulteriori opzioni d'acquisto, per complessivi 1.474 migliaia di euro, sono riferite essenzialmente a terreni.

Alla data di riferimento del bilancio, la massima esposizione al rischio di credito è rappresentata dal valore equo delle attività per strumenti derivati esposte nello stato patrimoniale.

Nel 2012 le variazioni di fair value degli strumenti finanziari derivati rilevate a conto economico risultano negative per 16.924 migliaia di euro (positive per 19.566 migliaia di euro nel 2011).

13. Crediti ed altre attività non correnti

	2012	2011
migliaia di euro		
Crediti verso imprese collegate	4.099	4.364
Crediti tributari	6.325	12.481
Anticipi a fornitori	10.255	8.249
Crediti verso dipendenti	1.205	1.485
Crediti verso clienti	4.607	4.556
Crediti per depositi cauzionali attivi	18.469	19.051
Altri	10.324	10.164
	55.284	60.350

I crediti verso imprese collegate sono costituiti principalmente da finanziamenti fruttiferi concessi a quick-mix Holding GmbH & Co. KG (3.314 migliaia di euro).

Il decremento della voce crediti tributari è dovuto principalmente alla riclassifica da non corrente a corrente di partite esigibili in Stati Uniti d'America (8.944 migliaia di euro).

La voce anticipi a fornitori è relativa ad un acconto per la costruzione di edifici nell'area ex-industriale di Piacenza, in parte già venduta ad operatori immobiliari.

I crediti verso dipendenti includono prestiti concessi agli stessi per 919 migliaia di euro (1.229 migliaia nel 2011).

I crediti verso clienti sono relativi a prestiti fruttiferi di interessi concessi da Buzzi Unicem USA ad alcuni importanti clienti a condizioni di mercato; essi sono adeguatamente garantiti e soddisfatti regolarmente.

I depositi cauzionali rappresentano essenzialmente beni mobili vincolati per garantire il pagamento di benefici nell'ambito di certi piani pensionistici e depositi assicurativi.

La voce altri comprende prestiti a soggetti terzi per un importo di 2.162 migliaia di euro.

Tutti i crediti appartenenti a questa voce scadono entro cinque anni dalla data di bilancio. La massima esposizione al rischio di credito è rappresentata dal valore di carico dei vari crediti sopra menzionati.

14. Rimanenze

	2012	2011
migliaia di euro		
Materie prime, sussidiarie e di consumo	263.731	257.689
Semilavorati	90.877	73.512
Lavori in corso	3.094	1.277
Prodotti finiti e merci	76.550	67.679
Acconti	3.313	2.258
Diritti di emissione	-	2.065
	437.565	404.480

Gli aumenti e diminuzioni che hanno interessato le varie categorie sono stati determinati dall'andamento e dai ritmi di produzione e di vendita, dal prezzo dei fattori consumati, nonché dalle variazioni intervenute nei tassi di cambio utilizzati per la conversione dei bilanci esteri. L'importo indicato è al netto di un fondo obsolescenza per totali 37.310 migliaia di euro (36.577 migliaia nell'esercizio precedente).

15. Crediti commerciali

	2012	2011
migliaia di euro		
Crediti commerciali	475.858	509.818
Meno: Fondo svalutazione crediti	(45.892)	(37.226)
Crediti commerciali, netto	429.966	472.592
Altri crediti commerciali:		
Verso imprese controllate non consolidate	-	341
Verso imprese collegate	9.396	14.458
Verso controllanti	21	21
	439.383	487.412

I saldi di fine anno verso imprese collegate derivano da normali e regolari rapporti commerciali con società appartenenti per lo più al settore calcestruzzo preconfezionato. Il decremento della voce è principalmente riconducibile all'indebolimento del dollaro USA e ad un andamento dei tempi d'incasso molto differenziato tra i mercati di presenza, che ha mostrato mediamente una riduzione.

Alla data di bilancio, i crediti commerciali scaduti ma che non hanno subito una perdita di valore ammontano a 181.087 migliaia di euro (217.429 migliaia di euro nel 2011).

Tali crediti si suddividono in base all'anzianità come segue:

	2012	2011
migliaia di euro		
Scaduti da meno di 2 mesi	128.354	168.385
Scaduti da 2 a 6 mesi	30.651	31.190
Scaduti da oltre 6 mesi	22.082	17.854
	181.087	217.429

I crediti commerciali netti sono denominati nelle seguenti valute:

	2012	2011
migliaia di euro		
Euro	240.324	298.497
Dollaro USA	78.938	75.637
Rublo russo	11.365	6.487
Peso messicano	48.435	46.088
Altre valute	50.904	45.883
	429.966	472.592

La seguente tabella contiene la movimentazione del fondo svalutazione crediti durante l'anno:

	2012	2011
migliaia di euro		
Al 1 gennaio	37.226	37.754
Differenze di conversione	437	(568)
Accantonamenti	25.358	17.622
Cancellazione crediti inesigibili	(13.941)	(12.974)
Rilasci ed altro	(3.188)	(4.608)
Al 31 dicembre	45.892	37.226

Gli accantonamenti al fondo svalutazione crediti sono compresi nella voce Altri costi operativi del conto economico (nota 37); i rilasci del medesimo fondo confluiscono alla voce Altri ricavi operativi (nota 33).

Si ritiene che il valore contabile dei crediti commerciali approssimi il loro valore equo. La massima esposizione al rischio di credito alla data di bilancio è rappresentata dal saldo contabile della stessa voce.

16. Altri crediti

	2012	2011
migliaia di euro		
Crediti tributari	66.540	62.473
Crediti verso istituti previdenziali	621	518
Crediti verso imprese controllate non consolidate e collegate	3.295	3.295
Crediti verso clienti	335	3.151
Crediti verso fornitori	11.489	9.081
Crediti verso dipendenti	715	1.627
Crediti per vendita di partecipazioni	335	319
Ratei e risconti attivi	14.048	12.457
Altri	18.707	14.129
	116.085	107.050

La voce crediti tributari accoglie gli acconti delle imposte dirette e la eventuale posizione a credito per imposta sul valore aggiunto. L'incremento è dovuto principalmente alla riclassifica da non corrente a corrente di alcune partite esigibili in Stati Uniti (nota 13).

I crediti verso imprese controllate non consolidate e collegate hanno natura di finanziamento a breve termine.

I crediti verso clienti rappresentano la quota a breve termine dei prestiti fruttiferi di interessi concessi da Buzzi Unicem USA (nota 13).

La voce crediti verso fornitori include principalmente anticipi su forniture di gas, energia elettrica e altri servizi.

I ratei attivi ammontano a 2.787 migliaia di euro (1.319 migliaia nel 2011) e sono costituiti da quote di interessi attivi su titoli a reddito fisso e depositi a termine. I risconti attivi ammontano a 11.261 migliaia di euro (11.138 migliaia nel 2011) e sono relativi a costi operativi di competenza dell'esercizio successivo.

Si ritiene che il valore contabile degli altri crediti approssimi il loro fair value.

17. Disponibilità liquide

	2012	2011
migliaia di euro		
Cassa e depositi bancari	435.533	463.008
Depositi a breve termine	120.660	129.020
	556.193	592.028

Circa 62 % del totale di 556.193 migliaia di euro è detenuto dalle società operative estere (89 % nel 2011). A fine esercizio, il tasso di interesse medio su depositi e titoli a breve termine è circa 1,0 % (1,0 % anche nel 2011), con i tassi medi degli investimenti e depositi in euro al 0,3 % in dollari americani al 0,2 %, in pesos messicani al 3,9 % e in altre valute al 6,3 %. Tali titoli e depositi hanno una scadenza media inferiore a 60 giorni.

Il cash flow, il capitale d'esercizio e le disponibilità liquide delle controllate sono gestite localmente ma coordinate da un ente finanziario centrale, al fine di assicurare una gestione efficiente ed efficace delle risorse generate e/o delle necessità finanziarie.

Le disponibilità liquide sono denominate nelle seguenti valute:

	2012	2011
migliaia di euro		
Euro	296.518	359.928
Dollaro USA	186.179	152.028
Peso messicano	19.220	35.136
Rublo russo	9.302	5.708
Altre valute	44.975	39.228
	556.193	592.028

18. Attività possedute per la vendita

Il saldo delle attività possedute per la vendita si riferisce per 8.746 migliaia di euro al residuo valore equo di impianti e macchinari originariamente acquistati nell'ambito dei progetti d'espansione della capacità produttiva in Russia ed Ucraina. Essendo tali progetti stati rinviati a tempo indeterminato, la direzione ha deciso di procedere alla vendita dei macchinari. Sono altresì classificati nella voce parte degli impianti dello stabilimento inattivo a Santarcangelo di Romagna (1.150 migliaia di euro), a seguito del perfezionamento della loro cessione, ed alcune attrezzature in corso di vendita in Stati Uniti, per un importo di 1.650 migliaia di euro.

A fine 2011 le attività si riferivano sempre al valore equo degli impianti e macchinari originariamente destinati a Russia ed Ucraina per 16.513 migliaia di euro e ad un terreno in Stati Uniti per 908 migliaia di euro.

19. Capitale sociale

Alla data di bilancio il capitale sociale di Buzzi Unicem SpA è ripartito come segue:

	2012	2011
numero di azioni		
Azioni emesse ed interamente versate		
Azioni ordinarie	165.349.149	165.349.149
Azioni di risparmio	40.711.949	40.711.949
	206.061.098	206.061.098
Capitale sociale (migliaia di euro)	123.637	123.637

Tutte le categorie di azioni hanno un valore nominale pari ad euro 0,60 ciascuna. Ogni azione ordinaria attribuisce il diritto ad un voto, senza alcuna limitazione. Le azioni di risparmio, che sono prive del diritto di voto, possono essere nominative oppure al portatore, secondo il desiderio dell'azionista.

Alle azioni di risparmio spetta un dividendo preferenziale pari al 5 % del valore nominale ed un dividendo complessivo uguale a quello dell'azione ordinaria aumentato di un ammontare corrispondente al 4 % del valore nominale. In caso di mancata distribuzione il diritto al dividendo preferenziale è cumulabile su due anni seguenti.

In caso di esclusione dalle negoziazioni di borsa delle azioni di risparmio, le stesse saranno trasformate in azioni privilegiate, mantenendo i medesimi diritti patrimoniali, con caratteristiche e modalità da determinarsi tramite delibera dell'assemblea straordinaria entro tre mesi dall'esclusione.

In caso di esclusione dalle negoziazioni di borsa delle azioni ordinarie, la maggiorazione del dividendo spettante alle azioni di risparmio rispetto alle azioni ordinarie sarà automaticamente aumentata al 4,5 % del valore nominale.

La riconciliazione del numero di azioni in circolazione durante il 2012 è la seguente:

	Ordinarie	Risparmio	Totale
numero di azioni			
Al 1 gennaio 2012			
Azioni emesse	165.349.149	40.711.949	206.061.098
Meno: Azioni proprie	(500.000)	(140.155)	(640.155)
Azioni in circolazione	164.849.149	40.571.794	205.420.943
Esercizio 2012			
Assegnazione azioni a dipendenti	-	110.865	110.865
Azioni in circolazione a fine esercizio	164.849.149	40.682.659	205.531.808
Al 31 dicembre 2012			
Azioni emesse	165.349.149	40.711.949	206.061.098
Meno: Azioni proprie	(500.000)	(29.290)	(529.290)
Azioni in circolazione	164.849.149	40.682.659	205.531.808

Nel mese di maggio 2012, n. 110.865 azioni proprie di risparmio, aventi un valore equo di 399 migliaia di euro, sono state assegnate al personale con incarichi direttivi della società e delle sue controllate italiane, in funzione degli obiettivi raggiunti nell'ambito del piano d'incentivazione e fidelizzazione (sistema MBO).

20. Sovrapprezzo delle azioni

Corrisponde al sovrapprezzo pagato in occasione degli aumenti di capitale avvenuti nel tempo. La riserva ammonta a 458.696 migliaia di euro al 31 dicembre 2012 ed è invariata rispetto allo scorso esercizio.

21. Altre riserve

La voce include riserve di varia natura, elencate e descritte nella tabella che segue:

	2012	2011 riesposto	2010 riesposto
migliaia di euro			
Differenze di conversione	(293.040)	(292.101)	(298.840)
Riserve di rivalutazione	88.286	88.286	88.287
Avanzo di fusione	247.530	247.530	247.530
Altre	113.548	117.993	118.810
	156.324	161.708	155.787

La riserva differenze di conversione accoglie le differenze di cambio generatesi a partire dal primo consolidamento dei bilanci espressi in valuta estera. L'aumento del saldo negativo di 939 migliaia di euro risulta da quattro fenomeni distinti: una diminuzione di 24.286 migliaia imputabile all'indebolimento del dollaro USA, un aumento di 9.610 migliaia imputabile al rafforzamento del peso messicano, un aumento di 19.993 migliaia imputabile al rafforzamento delle valute in Europa Orientale ed una diminuzione di 6.256 migliaia di euro imputabile all'indebolimento del dinaro algerino.

Nella voce altre sono comprese le rettifiche di valore equo delle attività finanziarie disponibili per la vendita e delle partecipazioni in imprese collegate considerate strumenti con opzione a vendere a tutto il 2008.

22. Utili portati a nuovo

La voce è composta dagli utili portati a nuovo e dal risultato del periodo attribuibile agli azionisti della società. Essa comprende anche la riserva legale del bilancio civilistico di Buzzi Unicem SpA, le variazioni nei patrimoni netti delle società consolidate di competenza della capogruppo avvenute dopo la prima operazione di consolidamento e le riserve di rivalutazione da contabilità per l'inflazione delle società messicane maturate fino al 2001. Nell'esercizio sono avvenute alcune operazioni con azionisti di minoranza successive all'acquisizione del controllo. In particolare, l'acquisto di un ulteriore 3,3 % di Dyckerhoff AG, che ha comportato una diminuzione degli utili portati a nuovo pari a 32.747 migliaia di euro. La percentuale di partecipazione nella stessa Dyckerhoff AG è passata dal 93,3 % al 96,6 % del capitale totale (98,1 % del capitale ordinario).

In seguito all'adozione anticipata del principio IAS 19 rivisto, gli utili portati a nuovo comprendono ora anche le variazioni degli utili e perdite generatesi a seguito delle valutazioni attuariali sulle passività per benefici a dipendenti. La rettifica negativa derivante dall'adozione anticipata iscritta nella voce utili portati a nuovo al 31 dicembre 2010 è stata pari a 46.174 migliaia di euro; tale importo negativo si è ulteriormente incrementato nel 2011 per 6.055 migliaia di euro. Le perdite generatesi a seguito delle valutazioni attuariali sulle passività per benefici a dipendenti, al netto delle relative imposte differite, ha comportato nel 2012 una diminuzione della voce utili portati a nuovo pari a 55.221 migliaia di euro.

23. Patrimonio netto di terzi

Il saldo a fine esercizio si riferisce a Dyckerhoff AG e società controllate per 73.845 migliaia di euro, RC Lonestar, Inc. per 18.052 migliaia di euro, Corporación Moctezuma, SAB de CV per 82.564 migliaia di euro. Buzzi Unicem detiene il controllo di Corporación Moctezuma insieme a Cementos Molins (Spagna); la società è consolidata col metodo proporzionale al 50 %, ma l'effettiva quota economica attribuibile al gruppo corrisponde al 33 % circa.

24. Finanziamenti

	2012	2011
migliaia di euro		
Finanziamenti a lungo termine		
Prestiti obbligazionari non convertibili	1.053.849	803.567
Leasing finanziario	1.589	2.165
Finanziamenti assistiti da garanzie reali	59	699
Finanziamenti non assistiti da garanzie reali	329.657	441.424
	1.385.154	1.247.855
Quota corrente dei finanziamenti a lungo termine		
Prestiti obbligazionari non convertibili	90.519	61.730
Prestito mezzanino	-	235.820
Leasing finanziario	883	1.062
Finanziamenti assistiti da garanzie reali	15	595
Finanziamenti non assistiti da garanzie reali	196.729	103.206
	288.146	402.413
Finanziamenti a breve termine		
Debiti verso banche	70.685	78.560
	70.685	78.560

Alla data di bilancio, l'esposizione alle variazioni dei tassi d'interesse e le date contrattualmente previste per il rinnovo del costo dei finanziamenti sono sintetizzabili come segue:

	2012	2011
migliaia di euro		
Entro 6 mesi	166.478	211.634
Tra 6 e 12 mesi	192.354	269.339
Tra 1 e 5 anni	1.031.049	1.190.066
Oltre 5 anni	354.104	57.789
	1.743.985	1.728.828

Prestiti obbligazionari

La variazione dell'esercizio è dovuta essenzialmente ad un aumento di 347.734 migliaia di euro per nuove emissioni, una diminuzione di 60.634 migliaia di euro per rimborsi in linea capitale ed una diminuzione di 9.459 di migliaia di euro per differenze di conversione.

A fine settembre 2012 è stato emesso il prestito obbligazionario "Buzzi Unicem €350.000.000 6,250 % Notes due 2018" della durata di sei anni, collocato esclusivamente presso investitori qualificati. Le obbligazioni, quotate presso la Borsa del Lussemburgo, hanno un taglio unitario minimo di 100.000 euro, pagano una cedola fissa annua del 6,250 % e saranno rimborsate in unica soluzione il 28 settembre 2018. Tale prestito è valutato al costo ammortizzato, corrispondente ad un tasso di interesse effettivo del 6,38 % ed è iscritto in bilancio per un importo pari a 347.734 migliaia di euro.

Tra i prestiti obbligazionari è compreso il cosiddetto Eurobond "Buzzi Unicem €350.000.000 5,125 % Notes due 2016". Le obbligazioni, quotate presso la Borsa del Lussemburgo, hanno un taglio unitario minimo di 50.000 euro, pagano una cedola fissa annuale del 5,125 % e saranno rimborsate in unica soluzione il 9 dicembre 2016. Tale prestito è valutato al costo ammortizzato, corrispondente ad un tasso d'interesse effettivo del 5,32 % ed è iscritto in bilancio per un importo pari a 347.647 migliaia di euro. L'obbligazione è assistita da contratti di interest rate swap per nominali 200 milioni di euro, destinati a trasformare il tasso da fisso a variabile nel periodo 2010-2013. Il conto economico dell'esercizio 2012 beneficia di interessi attivi netti per 726 migliaia di euro riferiti a tali contratti (nel 2011, interessi passivi netti di 380 migliaia di euro).

Gli altri prestiti obbligazionari non convertibili si riferiscono principalmente a Senior Unsecured Notes collocate privatamente sul mercato americano (USPP). L'emittente è la controllata RC Lonestar, Inc. e la capogruppo Buzzi Unicem SpA ne garantisce gli impegni. Tali operazioni di finanziamento sono parzialmente assistite da contratti interest rate swap, cross currency swap e da acquisti a termine di valuta stipulati da Buzzi Unicem SpA. Il conto economico dell'esercizio 2012 beneficia di interessi attivi netti per 3.783 migliaia di euro riferiti ai contratti interest rate swap (nel 2011, beneficio per interessi attivi netti di 2.118 migliaia di euro).

Le Senior Unsecured Notes collocate privatamente sul mercato americano (USPP) comprendono covenants per l'emittente e per Buzzi Unicem SpA come garante, che esigono il rispetto di certi indici finanziari. Tali impegni sono usuali nella prassi internazionale per emissioni di questo tipo. In particolare le più significative condizioni finanziarie sono costituite da un limite minimo di patrimonio netto consolidato e da un rapporto indebitamento netto su margine operativo lordo non superiore a 3 volte. Nel novembre 2010 la società ha stipulato un accordo con gli investitori USPP che prevede, tra le altre cose, anche un aumento del tasso di interesse che potrà variare da un minimo di 15 fino ad un massimo di 150 punti base, di cui 125 punti base applicabili solo nel caso in cui il rating sia inferiore alla categoria investment grade. Tale evento si è verificato nel settembre 2011, quando il rating di Buzzi Unicem SpA è passato dalla categoria investment grade a BB+ (outlook stabile). Alla data di bilancio i cosiddetti covenants contrattuali sono tutti rispettati.

La tabella sottostante sintetizza le principali condizioni dei prestiti obbligazionari in essere al 31 dicembre 2012:

	Valore nominale residuo	Scadenza	Tasso nominale	Note
Prestito				
Buzzi Unicem SpA Eurobond Dicembre 2009	€m 350,0	2016	5,125 %	Interest rate swap su €m 200 da fisso 1,62 % a variabile Euribor 6M, fino al 2013
Buzzi Unicem SpA Eurobond Settembre 2012	€m 350,0	2018	6,25 %	
RC Lonestar, Inc. Senior Notes Maggio 2002 Series B	\$m 80,0	2013	6,92 % ¹	FX forward su capitale
RC Lonestar, Inc. Senior Notes Maggio 2002 Series C	\$m 35,0	2017	7,12 % ¹	FX forward su capitale
RC Lonestar, Inc. Senior Notes Settembre 2003 Series A	\$m 170,0	2014-2016	5,08 % ¹	Cross currency swap su capitale e interessi Interest rate swap da fisso a variabile Euribor 6M + 1,025 %
RC Lonestar, Inc. Senior Notes Settembre 2003 Series A	\$m 70,0	2014-2016	5,08 % ¹	Cross currency swap su capitale e interessi
RC Lonestar, Inc. Senior Notes Settembre 2003 Series B	€m 30,0	2013	5,05 % ¹	
RC Lonestar, Inc. Senior Notes Aprile 2010 Series A	\$m 170,0	2014-2016	4,90 % ¹	
RC Lonestar, Inc. Senior Notes Aprile 2010 Series B	\$m 30,0	2016		Tasso variabile Libor 3M + 2,45 % ¹

¹ al tasso nominale viene applicata la maggiorazione di 1,25 %

Prestito mezzanino

Si trattava del prestito subordinato concesso dalla famiglia Dyckerhoff a Dyckerhoff AG. Il finanziamento, caratterizzato da una cedola fissa del 4,5 % annuo più un ulteriore 2,5 % annuo semplice pagabile in unica soluzione alla scadenza, è stato interamente rimborsato il 15 dicembre 2012.

Debiti verso banche ed altri finanziamenti

Nel corso dell'esercizio 2012 sono stati accesi nuovi finanziamenti per 85.698 migliaia di euro e sono stati effettuati rimborsi in linea capitale per 114.583 migliaia di euro.

Nel mese di febbraio 2012 è stato stipulato un finanziamento con Banco Popolare per un importo di 50.000 migliaia di euro, con scadenza 30 giugno 2017. Nel mese di aprile 2012 è stato stipulato un finanziamento con Mediobanca di 35.000 migliaia di euro con scadenza settembre 2013 prolungabile fino a marzo 2015. Entrambi i finanziamenti sono a tasso variabile e non richiedono il rispetto di covenants.

Nel corso del 2012 è stata stipulata la seguente nuova linea di credito confermata:

- linea di credito bilaterale confermata per 50.000 migliaia di euro stipulata dalla controllata Dyckerhoff AG, scadenza 15 dicembre 2013, in sostituzione della precedente di pari importo stipulata con la stessa banca nel dicembre 2011.

Al 31 dicembre 2012 il gruppo dispone di linee di credito confermate inutilizzate con scadenza oltre l'esercizio 2012 per 718.893 migliaia di euro (711.373 migliaia nel 2011), di cui 414.640 migliaia di euro, a tasso variabile, in capo a Buzzi Unicem SpA ed i rimanenti 304.253 migliaia di euro a Dyckerhoff AG, sempre a tasso variabile.

In merito a tassi e valute, il debito lordo al 31 dicembre 2012 (dopo le coperture) è ripartito in sintesi come segue: 38 % variabile e 62 % fisso; 9 % denominato in dollari e 91 % in euro ed altre valute dell'Unione Europea.

Il fair value dei finanziamenti a tasso fisso in essere alla data di bilancio è superiore di circa 67.000 migliaia di euro rispetto al valore nominale (2011: superiore di 150.000 migliaia di euro). Il valore nominale dei prestiti a breve termine e dei finanziamenti a tasso variabile è molto simile al loro valore equo, poiché l'importo dell'attualizzazione non è significativo.

Leasing finanziario

La tabella che segue riporta la riconciliazione dei pagamenti futuri per leasing finanziario col loro valore attuale e le scadenze contrattuali residue:

	2012	2011
migliaia di euro		
Passività lorde per leasing finanziario – pagamenti minimi:		
Entro 1 anno	964	1.182
Tra 1 e 5 anni	1.753	2.370
	2.717	3.552
Costi finanziari futuri su passività per leasing finanziario	(245)	(379)
Valore attuale delle passività per leasing finanziario	2.472	3.173

Il valore attuale delle passività per leasing finanziario è suddiviso come segue:

	2012	2011
migliaia di euro		
Entro 1 anno	883	1.047
Tra 1 e 5 anni	1.589	2.126
	2.472	3.173

25. Benefici per i dipendenti

La voce include benefici a favore dei dipendenti successivi alla cessazione del rapporto di lavoro e altri benefici a lungo termine. Per un'analisi dettagliata sull'adozione anticipata dello IAS 19 (versione rivista) si veda la nota 2.1.

Benefici successivi alla cessazione del rapporto di lavoro

Consistono in piani pensionistici, assicurazioni sulla vita e piani di assistenza sanitaria, indennità di fine rapporto e altro. Le società del gruppo garantiscono benefici successivi al termine del rapporto di lavoro per i propri dipendenti sia direttamente che indirettamente, contribuendo a fondi esterni al gruppo. La modalità secondo cui i benefici sono garantiti varia a seconda delle condizioni legali, fiscali ed economiche dei Paesi in cui il gruppo opera. Le obbligazioni si riferiscono sia ai dipendenti attivi, sia a quelli non più attivi. I debiti per contributi da versare sono inclusi nella voce altri debiti.

Piani a contribuzione definita

Si riferiscono principalmente a piani pubblici e/o integrativi privati in Germania, Paesi Bassi, Francia, Lussemburgo, Polonia, Repubblica Ceca, Slovacchia, Russia, Ucraina e Stati Uniti. Piani pensione a contribuzione definita per benefici successivi al rapporto di lavoro esistono anche in Italia (trattamento fine rapporto lavoro o TFR per le società con almeno 50 dipendenti, dopo il 31 dicembre 2006). I costi associati ai piani a contribuzione definita sono imputati insieme agli oneri sociali a conto economico nella voce costi del personale. Da parte della società non esistono ulteriori obblighi oltre al pagamento dei contributi ai piani statali o alle società private di assicurazione.

Piani a benefici definiti

I piani a benefici definiti possono essere non finanziati (unfunded) oppure interamente/parzialmente finanziati (funded) dai contributi versati dall'impresa e, talvolta, dai suoi dipendenti ad una società o fondo giuridicamente distinto dall'impresa che eroga i benefici ai dipendenti.

Italia

Il trattamento di fine rapporto (TFR) è considerato un piano a benefici definiti non finanziato. La voce riflette l'obbligazione residua riferita all'indennità riconosciuta in Italia ai dipendenti fino al 31 dicembre 2006 per le società con più di 50 addetti, nel corso della vita lavorativa per le altre società. La valutazione della passività viene aggiornata ogni anno, in conformità alle norme nazionali in materia di lavoro. Il fondo si estingue al momento del pensionamento o delle dimissioni e può essere parzialmente anticipato in casi particolari. Il livello di benefici erogati è correlato alla data di assunzione, alla durata del rapporto di lavoro e al salario percepito. L'obbligazione, che ammonta a 25.214 migliaia di euro (22.229 migliaia nel 2011), ha una durata media ponderata di 9 anni.

Germania e Lussemburgo

Questi piani pensione garantiscono il servizio delle pensioni, pensionamenti anticipati, reversibilità ai superstiti, versamenti agli orfani e generalmente includono anche benefici in caso di invalidità permanente. Il livello di benefici erogati è correlato alla data di assunzione, al salario percepito e alla durata del rapporto di lavoro. L'obbligazione ha una durata media ponderata di 13 anni.

Le obbligazioni in Germania ammontano a 234.975 migliaia di euro (186.682 migliaia di euro nel 2011) e sono parzialmente finanziate da un fondo esterno. Il valore delle attività è di 25.121 migliaia di euro (24.785 migliaia di euro nel 2011) e riduce l'importo da

iscrivere come passività. Tutti gli altri piani pensione in Germania e Lussemburgo sono finanziati solo dagli accantonamenti contabili.

L'obbligazione per spese sanitarie in Germania è anch'essa unfunded e comprende l'impegno a rimborsare il 50 % dei premi assicurativi privati ai propri ex-dipendenti, ai relativi coniugi e/o ai coniugi superstiti. Questo piano di assistenza sanitaria è stato chiuso nel 1993 e ha una durata media ponderata residua di circa 7 anni.

Paesi Bassi

Le obbligazioni per pensione o pensionamento anticipato, per un totale di 19.945 migliaia di euro (11.206 migliaia nel 2011), dipendono dal salario e dalla durata del rapporto di lavoro e generalmente garantiscono benefici anche ai superstiti. I piani sono finanziati attraverso versamenti ad una polizza di assicurazione, tuttavia la società mantiene alcuni obblighi. Il valore dell'attività al servizio del piano presso l'assicurazione è di 12.660 migliaia di euro (9.010 migliaia nel 2011) e riduce l'importo da iscrivere come passività. La durata media ponderata delle obbligazioni è 18 anni.

Stati Uniti d'America

Negli Stati Uniti d'America i piani pensionistici sono quasi completamente finanziati mentre i piani di assistenza sanitaria sono per natura unfunded. I piani pensionistici garantiscono la pensione ed il pensionamento anticipato, benefici per i superstiti (coniuge o figli) ed anche benefici in caso di invalidità permanente. I benefici per gli impiegati, o per i loro eredi, sono determinati in base al salario e agli anni di servizio. Per gli operai, o per i loro eredi, i benefici sono determinati in base al salario, agli anni di servizio e ad un moltiplicatore rinegoziato periodicamente. La maggior parte delle obbligazioni negli Stati Uniti (247.814 migliaia di euro nel 2012, 230.198 migliaia nel 2011) è coperta da un fondo pensione esterno; il suo valore equo di 196.475 migliaia di euro (194.651 migliaia nel 2011) riduce l'importo della passività da iscrivere. Questi piani sono stati chiusi dal 1 gennaio 2011 e la durata media ponderata è circa 13 anni. Nel 2012 il gruppo ha diminuito la propria esposizione al rischio pensioni formulando un'offerta a tantum ai partecipanti al piano che avevano maturato il diritto alla liquidazione anticipata. Circa il 60 % degli aventi diritto ha accettato l'offerta e ricevuto pagamenti prelevati dalle attività a servizio del piano. L'operazione ha ridotto la passività per piani a benefici definiti di 15.158 migliaia di euro. Esistono anche delle obbligazioni non coperte da attività verso un numero limitato di dipendenti, la cui durata media ponderata è 12 anni.

I piani di assistenza sanitaria prevedono la copertura delle spese mediche non coperte dalla sanità pubblica oppure il pagamento di polizze assicurative private supplementari. Gli importi rimborsati ai dipendenti e, se rilevanti, ai relativi coniugi, dipendono dagli anni di servizio e non includono benefici per i superstiti. La durata media ponderata di queste obbligazioni è circa 10 anni.

Messico

Il piano pensionistico a benefici definiti delle società operanti in Messico è in buona parte finanziato. Il piano garantisce un'indennità di fine rapporto agli aventi diritto al pensionamento, agli invalidi o agli eredi. Il beneficio erogato in un'unica soluzione è correlato al salario percepito e agli anni di servizio al momento del pensionamento. La durata media ponderata è circa 20 anni.

Altri

La voce altri comprende i premi di fedeltà che vengono riconosciuti ai dipendenti al raggiungimento di una determinata anzianità aziendale e che generalmente sono liquidati quando un dipendente termina il servizio. In particolare, si segnala l'esistenza in Messico dell'istituto denominato prima de antigüedad, assimilabile al trattamento di fine rapporto italiano. Il pagamento di tali benefici è certo (una volta raggiunti i requisiti minimi), ma il momento del pagamento è incerto. Tali piani non sono finanziati.

Altri benefici a lungo termine

Il gruppo riconosce ai propri dipendenti altri benefici a lungo termine, la cui erogazione avviene generalmente al raggiungimento di una determinata anzianità aziendale. In questo caso il valore dell'obbligazione rilevata in bilancio riflette la probabilità che il pagamento venga erogato e la durata per cui tale pagamento sarà effettuato. Tali fondi sono unfunded e la relativa obbligazione viene calcolata su base attuariale con il metodo della proiezione unitaria del credito. Gli utili e perdite attuariali derivanti da questa passività sono rilevati a conto economico.

Negli Stati Uniti il gruppo sostiene un piano di remunerazione differita per certi dipendenti. Le somme trattenute sono accantonate in un trust ed i profitti del trust accumulati a favore dei partecipanti. L'attività e la passività corrispondenti sono iscritte a fair value.

Le obbligazioni per benefici ai dipendenti sono dettagliate qui di seguito:

	2012	2011 riesposto	2010 riesposto
migliaia di euro			
Per categoria			
Benefici successivi alla cessazione del rapporto di lavoro:			
Piani pensionistici	298.380	230.145	218.796
Piani di assistenza sanitaria	104.228	102.825	100.918
Trattamento fine rapporto	25.214	22.229	26.156
Altri	221	174	166
Altri benefici a lungo termine	9.597	8.960	9.670
	437.640	364.333	355.706
Per area geografica			
Italia	26.302	23.145	27.069
Germania, Lussemburgo, Paesi Bassi	246.400	194.786	190.808
Stati Uniti d'America	160.272	142.235	133.699
Altri Paesi	4.666	4.167	4.130
	437.640	364.333	355.706

I valori iscritti a bilancio per i benefici successivi al rapporto di lavoro sono rappresentati come segue:

	Piani pensionistici			Piani di assistenza sanitaria		
	2012	2011 riesposto	2010 riesposto	2012	2011 riesposto	2010 riesposto
migliaia di euro						
Valore attuale dei piani finanziati	499.936	430.587	407.925	-	-	-
Meno: Fair value delle attività a servizio dei piani	(236.077)	(229.780)	(217.637)	-	-	-
	263.859	200.807	190.288	-	-	-
Valore attuale dei piani non finanziati	34.521	29.338	28.508	104.228	102.825	100.918
Passività a bilancio	298.380	230.145	218.796	104.228	102.825	100.918

	Trattamento fine rapporto			Altri		
	2012	2011 riesposto	2010 riesposto	2012	2011 riesposto	2010 riesposto
migliaia di euro						
Valore attuale dei piani finanziati	-	-	-	-	-	-
Meno: Fair value delle attività a servizio dei piani	-	-	-	-	-	-
	-	-	-	-	-	-
Valore attuale dei piani non finanziati	25.214	22.229	26.156	221	174	166
Passività a bilancio	25.214	22.229	26.156	221	174	166

La movimentazione dell'obbligazione per benefici definiti successivi alla cessazione del rapporto di lavoro è la seguente:

	Piani pensionistici		Piani di assistenza sanitaria		Trattamento fine rapporto		Altri	
	2012	2011 riesposto	2012	2011 riesposto	2012	2011 riesposto	2012	2011 riesposto
migliaia di euro								
Al 1 gennaio	459.925	436.433	102.825	100.918	22.229	26.156	174	166
Costo delle prestazioni di lavoro correnti	7.432	6.523	2.094	1.639	14	15	22	12
Costo delle prestazioni di lavoro passate	-	-	355	-	-	-	-	24
Perdite (utili) da modifiche al piano	(2.680)	-	-	-	-	50	-	-
Altri costi	2.976	1.188	-	-	-	-	-	-
	7.728	7.711	2.449	1.639	14	65	22	36
Interessi passivi	21.992	21.786	4.215	4.656	1.202	1.186	13	7
Perdite (utili) da variazioni demografiche	3.229	-	1.250	-	(832)	(366)	-	-
Perdite (utili) da variazioni delle ipotesi finanziarie	86.759	15.576	7.703	2.691	4.622	(1.557)	19	5
Perdite (utili) da esperienza	3.289	(42)	(5.700)	(3.939)	256	137	(3)	(25)
	93.277	15.534	3.253	(1.248)	4.046	(1.786)	16	(20)
Contributi versati dai dipendenti	77	71	624	759	-	-	-	-
Benefici pagati	(28.240)	(29.449)	(7.173)	(6.949)	(2.263)	(3.392)	(12)	-
Estinzioni	(15.158)	-	-	-	-	-	-	-
Differenze di conversione	(5.171)	7.791	(1.965)	3.050	-	-	8	(15)
Variazione area di consolidamento	-	33	-	-	-	-	-	-
Altre variazioni	27	15	-	-	(14)	-	-	-
Al 31 dicembre	534.457	459.925	104.228	102.825	25.214	22.229	221	174

Il valore attuale delle obbligazioni per piani a benefici definiti è così composto:

	Piani pensionistici			Piani di assistenza sanitaria		
	2012	2011	2010	2012	2011	2010
migliaia di euro						
Membri attivi	169.072	140.441	131.379	38.652	33.406	32.369
Membri sospesi	51.490	43.220	37.609	-	-	-
Pensionati	313.895	276.264	267.444	65.576	69.419	68.549
Al 31 dicembre	534.457	459.925	436.432	104.228	102.825	100.918

Le variazioni di valore equo delle attività a servizio dei piani sono evidenziate nella seguente tabella:

	Piani pensionistici	
	2012	2011 riesposto
migliaia di euro		
Al 1 gennaio	229.780	217.637
Interessi attivi	10.836	10.784
Contributi versati dal datore di lavoro	9.899	7.964
Contributi versati dai dipendenti	77	71
Benefici pagati	(14.740)	(16.358)
Estinzioni	(12.549)	-
Utili (perdite) attuariali	17.101	2.757
Differenze di conversione	(4.327)	6.925
Al 31 dicembre	236.077	229.780

Le attività a servizio dei piani sono composte come segue:

	Germania			USA			Messico		
	2012	2011	2010	2012	2011	2010	2012	2011	2010
migliaia di euro									
Disponibilità liquide	1.289	5.088	717	2.660	1.713	5.352	-	-	-
Strumenti di capitale emessi da terzi	3.414	-	-	-	-	51.021	-	-	-
Euro investment grade	965	-	-	-	-	143	-	-	-
Euro non-investment grade	514	-	-	-	-	-	-	-	-
Euro non-rated	137	-	-	-	-	-	-	-	-
Dollaro investment grade	-	-	-	-	-	48.658	-	-	-
Altri investment grade	640	-	-	-	-	2.220	-	-	-
Altri non-investment grade	862	-	-	-	-	-	-	-	-
Altri non-rated	296	-	-	-	-	-	-	-	-
Strumenti di debito emessi da terzi	9.714	10.410	19.636	9.363	9.180	77.669	-	-	-
Euro aziende investment grade	933	-	-	-	-	4.283	-	-	-
Euro aziende non-investment grade	578	-	-	-	-	-	-	-	-
Euro sovrani investment grade	8.203	10.410	19.636	-	-	-	-	-	-
Dollaro aziende investment grade	-	-	-	-	-	36.763	-	-	-
Dollaro sovrani investment grade	-	-	-	9.363	9.180	29.917	-	-	-
Altri aziende investment grade	-	-	-	-	-	5.642	-	-	-
Altri sovrani investment grade	-	-	-	-	-	1.064	-	-	-
Strumenti finanziari derivati	37	70	89	-	-	-	-	-	-
Interest rate swap	-	-	(10)	-	-	-	-	-	-
Equity swap	37	70	99	-	-	-	-	-	-
Fondi d'investimento	10.667	9.217	4.296	184.452	183.758	42.776	1.867	1.334	1.051
Euro obbligazionari aziende	2.558	1.217	-	-	-	-	-	-	-
Dollaro obbligazionari aziende	-	-	-	69.021	70.040	-	-	-	-
Dollaro obbligazionari sovrani	-	-	-	19.528	20.291	-	-	-	-
Altri obbligazionari aziende	-	-	-	-	-	-	575	563	616
Altri obbligazionari sovrani	1.389	1.251	396	-	-	-	784	429	102
Euro azionari indicizzati	1.296	-	-	-	-	-	-	-	-
Dollaro azionari indicizzati	-	721	-	42.267	41.756	6.022	-	-	-
Altri azionari indicizzati	-	1.781	-	52.523	48.600	-	-	-	-
Altri azionari	3.651	3.205	3.900	-	-	-	-	-	-
Euro diversi	251	-	-	-	-	-	-	-	-
Dollaro diversi	237	-	-	3.113	3.071	2.873	-	-	-
Altri diversi	1.285	1.042	-	-	-	33.881	508	342	333
Titoli garantiti da attività	-	-	-	-	-	5.906	-	-	-
	25.121	24.785	24.738	196.475	194.651	182.724	1.867	1.334	1.051

Il valore equo sopra descritto si riferisce esclusivamente a prezzi di mercato in mercati attivi. Per le attività dei Paesi Bassi non è disponibile una disaggregazione poiché si tratta di una polizza assicurativa.

Le attività in Germania sono amministrate da un fondo fiduciario. La strategia di distribuzione dei fondi è finalizzata ad ottimizzare i rendimenti ed è soggetta a dei limiti annuali di perdite. Un membro del consiglio di amministrazione, il direttore finanziario ed un rappresentante di una banca formano il 'comitato di investimento', che sovrintende l'amministrazione di queste attività separate. A scadenze fissate il comitato determina la composizione a breve e lungo termine delle attività sulla base di un'analisi a lungo termine della distribuzione attività/passività.

Indipendentemente dalle obbligazioni di pagamento ai beneficiari, Buzzi Unicem ha il diritto di ricevere dall'amministratore fiduciario il rendimento annuale delle attività. In un'ottica di medio termine, il gruppo intende riversare i rimborsi ricevuti annualmente nelle attività del piano, in modo da sostenerle nell'attuale situazione dei mercati finanziari o di aumentarle nel caso in cui gli indici migliorino. Oltre a questi rimborsi, la società locale non prevede di effettuare ulteriori contribuzioni. Buzzi Unicem seguirà una strategia di finanziamento dei benefici a dipendenti in Germania e Lussemburgo attingendo ai flussi di cassa della società. Le condizioni legate a queste obbligazioni sono state continuamente adattate rispetto agli anni passati; i pagamenti ai beneficiari quindi continueranno a diminuire. I diritti di rimborso verso il fondo per benefici non liquidati che siano restituiti alle attività del piano sono riportati al lordo nella tabella del valore equo delle attività, cioè sono compresi tra i benefici pagati nel periodo e tra i contributi versati dal datore di lavoro.

Negli Stati Uniti le attività a servizio del piano sono amministrate da un fondo fiduciario. La strategia di distribuzione dei fondi è finalizzata ad ottimizzare i rendimenti ed è soggetta a dei limiti annuali di perdite. Tre membri della direzione locale formano il 'comitato dei benefici' che determina la strategia d'investimento a breve e lungo termine e sovrintende l'opera dell'amministratore. Agli incontri regolari del comitato con il fiduciario partecipa anche il rappresentante di una società di consulenza, il quale assiste il gruppo sull'adeguatezza di rischio degli investimenti, tenendo conto della struttura della passività. Tutti i benefici liquidati agli aventi diritto sono prelevati dalle suddette attività a servizio del piano. Per i piani pensione finanziati, la piena copertura totale dell'obbligazione deve essere raggiunta nel lungo termine; nel breve-medio termine, la copertura non deve scendere al di sotto del 80%, in modo da evitare modifiche al piano stabilite per legge. I benefici erogati dai piani di assistenza sanitaria sono rappresentati esclusivamente da obbligazioni non coperte, pertanto i pagamenti annuali ai beneficiari sono prelevati dai flussi di cassa operativi della società.

In Messico le attività a servizio del piano sono amministrate da un fondo fiduciario. Tre membri della direzione locale formano il 'comitato di investimento', che determina la strategia d'investimento, la quale prevede il mantenimento di un profilo prudente nel medio-lungo termine attraverso il bilanciamento tra obbligazioni di stato e rendite variabili, con l'obiettivo minimo di recuperare l'inflazione locale. I benefici liquidati sono direttamente prelevati dalle attività a servizio del piano e non influiscono sui flussi di cassa operativi della società.

I contributi a servizio dei piani per benefici successivi alla cessazione del rapporto di lavoro (inclusi i diritti di rimborso riferiti alla posizione in Germania) previsti per il 2013 corrispondono a 13.487 migliaia di euro. Segue lo scadenzario dei pagamenti non attualizzati per lo stesso tipo di benefici:

	Piani pensione	Piani di assistenza sanitaria	Trattamento fine rapporto	Altri
migliaia di euro				
Anno 2013	28.537	7.794	2.422	–
Anno 2014	33.905	7.928	1.190	–
Anno 2015	29.001	8.073	1.172	–
Anno 2016	29.385	8.057	1.173	–
Anno 2017	29.350	8.078	1.452	–
Anni 2018–2022	163.869	45.064	11.208	–
	314.047	84.995	18.618	–

Oltre alle assunzioni sulla mortalità ed il turnover dei dipendenti basati sulle statistiche correnti, i benefici successivi alla cessazione del rapporto di lavoro e gli altri benefici a lungo termine sono calcolati sulla base delle seguenti ipotesi attuariali, individuate tramite fonti indipendenti e costanti nel tempo:

in %	2012						2011					
	ITA	GER	LUX	NLD	USA	MEX	ITA	GER	LUX	NLD	USA	MEX
Tasso di sconto piani pensione	3,2	3,1	3,1	3,2	3,8	6,5	5,8	5,1	5,5	4,8	4,8	7,5
Incrementi salariali attesi	3,3	2,5	2,5	2,6	4,0	5,5	3,3	2,5	2,5	2,6	4,0	5,5
Incrementi pensionistici attesi	–	2,0	–	0,1	0,0	–	–	2,0	–	1,0	3,0	–
Tasso di sconto piani sanitari	–	–	–	–	3,5	–	–	–	–	–	4,3	–
Costi sanitari attesi	–	2,0	–	–	7,0	–	–	2,0	–	–	7,5	–

Le ipotesi sopra descritte riflettono l'attuale periodo economico e/o aspettative realistiche in ogni Paese. Il tasso di sconto scelto è quello applicabile alla fine del periodo contabile per titoli a tasso fisso di alta qualità o per obbligazioni industriali con scadenza corrispondente alle rispettive obbligazioni per benefici a dipendenti.

L'analisi di sensitività dell'obbligazione per benefici definiti alle variazioni nelle principali assunzioni è presentata qui di seguito:

	Piani pensione	Piani di assistenza sanitaria	Trattamento fine rapporto	Altri
migliaia di euro				
Incrementi salariali				
Aumento 1%	12.348	–	6	–
Diminuzione 1%	(10.770)	–	(6)	–
Tasso di sconto				
Aumento 1%	(61.501)	(8.790)	(2.019)	–
Diminuzione 1%	73.578	9.660	2.217	–
Incrementi pensionistici				
Aumento 1%	26.111	–	–	–
Diminuzione 1%	(20.292)	–	–	–
Costi sanitari				
Aumento 1%	–	6.498	–	–
Diminuzione 1%	–	(5.728)	–	–
Mortalità				
Aumento 1%	15.714	776	–	–
Diminuzione 1%	(16.033)	(788)	–	–

26. Fondi per rischi ed oneri

	Ripristino cave e rischi ambientali	Antitrust	Controversie legali e fiscali	Altri rischi	Totale
migliaia di euro					
Al 1 gennaio 2012	56.900	51.104	35.382	20.102	163.488
Accantonamenti	4.984	–	2.182	5.282	12.448
Effetto attualizzazione	2.886	2.555	814	270	6.525
Rilascio di fondi inutilizzati	(888)	–	(994)	(1.394)	(3.276)
Utilizzi dell'esercizio	(4.158)	–	(2.457)	(11.090)	(17.705)
Differenze di conversione	(196)	1.308	(94)	(95)	923
Riclassifiche	359	–	200	(221)	338
Variazione area di consolidamento	182	–	–	437	619
Al 31 dicembre 2012	60.978	54.967	35.033	15.603	166.581

Dettaglio del totale fondi:

	2012	2011
migliaia di euro		
Non correnti	126.239	121.123
Correnti	40.342	42.365
	166.581	163.488

Il fondo ripristino cave e rischi ambientali comprende le obbligazioni per il ripristino dei siti dove avviene l'estrazione delle materie prime e per gli adempimenti imposti dai regolamenti in materia di cave, sicurezza, salute ed ambiente. Tra gli accantonamenti dell'esercizio è compreso un importo di 4.682 migliaia di euro riferito ai futuri ripristini di cave.

Il fondo antitrust si riferisce alle multe inflitte in Italia (calcestruzzo) e Polonia (cemento), che sono al momento oggetto di vertenza giudiziaria, ed ai rischi associati alla causa per danni a clienti derivanti dal presunto accordo di cartello in Germania.

Il fondo per controversie fiscali ammonta a 32.345 migliaia di euro e riflette le probabili passività a seguito di accertamenti fiscali e rettifiche alle dichiarazioni dei redditi.

Il fondo per altri rischi riguarda le somme accantonate dalle singole aziende consolidate per rischi diversi contrattuali e commerciali, tra cui sono compresi oneri di ristrutturazione per 1.357 migliaia di euro ed indennizzi al personale non coperti da assicurazione per 2.023 migliaia di euro. Tra gli accantonamenti sono compresi 1.000 migliaia di euro per modifiche della viabilità a servizio degli stabilimenti produttivi, 893 migliaia di euro per oneri di ristrutturazione, 1.459 migliaia di euro per indennizzi al personale e 1.823 migliaia di euro per rischi diversi. Gli utilizzi comprendono il pagamento di indennità al personale per 1.711 migliaia di euro, oneri di ristrutturazione riferiti al settore cemento e calcestruzzo Italia e Germania per 4.483 migliaia di euro e l'utilizzo del fondo acquisto diritti di emissione per 2.065 migliaia di euro.

27. Imposte sul reddito differite

Le passività fiscali nette differite al 31 dicembre 2012 consistono in imposte differite passive, al netto delle imposte differite attive, che, ove possibile, sono state compensate dalle singole imprese consolidate.

I saldi degli stati patrimoniali comparativi sono stati ricalcolati in seguito all'adozione anticipata dello IAS 19 rivisto, che ha comportato la determinazione delle imposte differite riferite agli utili e perdite attuariali sui benefici per i dipendenti iscritti nel conto economico complessivo (note 2 e 25).

Il saldo netto si può analizzare come segue:

	2012	2011 riesposto	2010 riesposto
migliaia di euro			
Attività fiscali differite:			
Ricuperabili oltre 12 mesi	(225.851)	(219.464)	(170.366)
Ricuperabili entro 12 mesi	(22.117)	(22.571)	(34.036)
	(247.968)	(242.035)	(204.402)
Passività fiscali differite:			
Ricuperabili oltre 12 mesi	568.662	581.820	571.635
Ricuperabili entro 12 mesi	16.344	10.386	6.038
	585.006	592.206	577.673
Passività fiscali differite nette	337.038	350.171	373.271

Le differenze temporanee e le compensazioni fiscali che generano imposte differite attive e passive sono così analizzabili:

	2012	2011 riesposto	2010 riesposto
migliaia di euro			
Attività fiscali differite riferite a:			
Fondi per rischi e oneri	(23.130)	(20.154)	(18.493)
Crediti commerciali	(7.362)	(5.295)	(5.653)
Benefici per dipendenti	(89.740)	(67.209)	(61.620)
Finanziamenti a lungo termine	(10.417)	(15.993)	(10.204)
Strumenti finanziari derivati	(7.538)	(8.897)	(11.318)
Immobili, impianti e macchinari	(6.257)	(12.393)	(16.846)
Rimanenze	(11.051)	(6.329)	(7.747)
Perdite riportabili (beneficio teorico)	(324.803)	(327.331)	(298.931)
Altro	(11.845)	(12.753)	(7.334)
Totale attività fiscali differite	(492.143)	(476.354)	(438.146)
Rettifiche di valore per attività la cui ricuperabilità non è probabile	244.175	234.319	233.744
Attività fiscali differite nette	(247.968)	(242.035)	(204.402)
Passività fiscali differite riferite a:			
Ammortamenti anticipati	147.548	154.524	138.735
Benefici per dipendenti	(276)	539	763
Immobili, impianti e macchinari	404.038	406.670	418.840
Rimanenze	5.377	6.958	6.073
Plusvalenze su alienazione cespiti	-	106	289
Attività finanziarie	10.846	10.680	8.244
Altro	17.473	12.729	4.729
Totale passività fiscali differite	585.006	592.206	577.673
Passività fiscali differite nette	337.038	350.171	373.271

Le imposte differite passive relative a immobili, impianti e macchinari concernono principalmente il differenziale positivo che, nel 1999, Dyckerhoff AG attribuì alle riserve di materie prime di Lone Star Industries, Inc. a seguito dell'aggregazione aziendale con tale società.

La seguente tabella analizza i principali movimenti delle imposte differite avvenuti nell'anno, tenendo conto delle compensazioni all'interno della stessa giurisdizione fiscale:

	2012	2011 riesposto	2010 riesposto
migliaia di euro			
Al 1 gennaio	350.171	373.271	417.288
Ammontare netto addebitato (accreditato) a conto economico	17.566	(29.069)	(51.307)
Ammontare netto addebitato (accreditato) a conto economico complessivo	(26.639)	(3.039)	(29.150)
Differenze di conversione	(4.611)	6.998	33.389
Variazione area di consolidamento	551	2.010	3.051
Al 31 dicembre	337.038	350.171	373.271

28. Altri debiti non correnti

	2012	2011 riesposto	2010 riesposto
migliaia di euro			
Debiti per acquisto di partecipazioni	3.365	3.906	3.687
Debiti verso soci di minoranza (società di persone)	5.263	5.445	6.309
Debiti verso dipendenti	1.256	471	2.763
Altri	6.771	5.590	5.541
	16.655	15.412	18.300

Alcuni soggetti terzi e managers hanno l'obbligo legale di cedere le loro quote di minoranza nella controllata OAO Sukholozhskcement. Il valore attuale di tale impegno, distribuito nel periodo 2013 - 2017, è incluso nella voce debiti per acquisti di partecipazioni.

Gli altri debiti non correnti scadono tutti entro 5 anni, con l'eccezione di quelli verso azionisti di minoranza, la cui scadenza è indeterminata. Si ritiene che il valore contabile della voce approssimi il suo valore equo.

29. Debiti commerciali

	2012	2011
migliaia di euro		
Debiti verso fornitori	242.358	259.341
Altri debiti commerciali:		
Verso imprese controllate non consolidate	63	45
Verso imprese collegate	2.292	4.211
	244.713	263.597

30. Debiti per imposte sul reddito

La voce rappresenta le passività fiscali correnti del gruppo, al netto di acconti, ritenute e crediti d'imposta e compresi gli importi dovuti alla controllante Fimedi SpA dalle società italiane che hanno aderito al consolidato fiscale.

31. Altri debiti

	2012	2011
migliaia di euro		
Acconti	8.244	7.751
Debiti per acquisto partecipazioni	781	-
Debiti verso istituti previdenziali	15.333	17.462
Debiti verso dipendenti	50.532	47.824
Debiti verso clienti	7.415	9.368
Ratei e risconti passivi	28.081	23.118
Altri	38.290	30.579
	148.676	136.102

La voce altri si compone di poste diverse, tra cui l'imposta sul valore aggiunto per 12.776 migliaia di euro (7.368 migliaia nel 2011).

32. Ricavi netti

La composizione dei ricavi netti è la seguente:

	2012	2011
migliaia di euro		
Cemento e clinker	1.795.373	1.698.333
Calcestruzzo preconfezionato ed aggregati naturali	996.839	1.069.225
Attività correlate	21.234	19.827
	2.813.446	2.787.385

L'aumento del 0,9 % rispetto al 2011 è dovuto a variazioni favorevoli nei tassi di cambio per 2,4 %, all'ampliamento dell'area di consolidamento per 0,3 % ed alla negativa congiuntura dei mercati per 1,8 %. Per maggiori dettagli si rinvia all'informativa sui settori operativi (nota 6).

33. Altri ricavi operativi

La voce accoglie proventi derivanti dalla gestione sia ordinaria sia non ricorrente e non attribuibili ad attività di vendita di beni e prestazioni di servizi.

	2012	2011
migliaia di euro		
Recuperi spese	9.475	8.280
Risarcimento danni	3.985	2.449
Affitti attivi	9.229	9.583
Plusvalenze su alienazione immobili, impianti e macchinari	15.044	9.727
Contributi in conto capitale	743	737
Rilascio fondi	3.335	2.293
Lavori interni capitalizzati	2.176	4.927
Vendita diritti di emissione	3.292	29.328
Altri	28.886	32.981
	76.165	100.305

La voce plusvalenze su alienazione immobili, impianti e macchinari comprende un importo non ricorrente pari a 7.811 migliaia di euro relativo alla cessione di una proprietà immobiliare utilizzata in precedenza come terminale di spedizione a Memphis, TN.

34. Materie prime, sussidiarie e di consumo

	2012	2011
migliaia di euro		
Materie prime, materiali ausiliari e di consumo	608.533	616.250
Semilavorati	22.439	19.171
Prodotti finiti e merci	57.686	75.648
Energia elettrica	225.428	219.440
Combustibili	263.848	275.756
Diritti di emissione	-	5.486
Altri beni	36.461	34.552
	1.214.395	1.246.303

35. Servizi

	2012	2011
migliaia di euro		
Trasporti	400.100	407.301
Manutenzioni e prestazioni terzi	126.530	119.441
Assicurazioni	12.862	13.825
Legali e consulenze professionali	22.029	20.116
Godimento beni di terzi	37.127	37.878
Spese viaggio	7.051	6.718
Provvigioni passive	3.298	3.206
Altri	97.715	95.871
	706.712	704.356

36. Costi del personale

	2012	2011 riesposto
migliaia di euro		
Salari e stipendi	339.422	323.850
Oneri sociali e per piani a contributi definiti	93.534	88.239
Trattamento fine rapporto ed oneri per piani a benefici definiti	8.872	9.549
Altri benefici a lungo termine	2.326	1.555
Azioni assegnate a dipendenti	339	319
Altri	1.961	3.801
	446.454	427.313

L'aumento dovuto alla variazione area di consolidamento è pari a 1.700 migliaia di euro, mentre quello dovuto ad effetto cambio ammonta a 11.000 migliaia di euro.

Nel 2012 la voce altri comprende oneri di ristrutturazione pari a 517 migliaia di euro (2.099 migliaia nel 2011) riguardanti principalmente Italia e Germania.

Il numero medio dei dipendenti, incluse la quota parte delle imprese a controllo congiunto, è il seguente:

	2012	2011
numero		
Impiegati e dirigenti	4.162	4.253
Operai e intermedi	6.732	6.836
	10.894	11.089

37. Altri costi operativi

Possono derivare dalla gestione sia ordinaria sia non ricorrente e si compongono come segue:

	2012	2011
migliaia di euro		
Svalutazione crediti	28.868	18.403
Accantonamenti per rischi ed oneri	9.071	10.998
Contributi associativi	5.306	5.759
Imposte indirette e tasse	31.518	25.458
Minusvalenze su alienazione immobili, impianti e macchinari	4.146	4.968
Altri	12.542	13.499
	91.451	79.085

L'accantonamento al fondo ripristino cave di competenza dell'esercizio ammonta a 4.682 migliaia di euro (3.222 migliaia nel 2011).

38. Ammortamenti e svalutazioni

	2012	2011
migliaia di euro		
Attività immateriali	2.378	3.504
Immobili, impianti e macchinari	220.105	228.551
Svalutazioni delle attività non correnti	35.544	11.443
	258.027	243.498

Le svalutazioni delle immobilizzazioni comprendono 25.918 migliaia di euro riferiti all'avviamento ed ai cespiti destinati al progetto di un nuovo stabilimento ad Akbulak, in Russia, che è stato rinviato a tempo indeterminato. A fine esercizio, inoltre, è stata svalutata una cava di estrazione aggregati naturali nei Paesi Bassi per un importo di 3.816 migliaia di euro. La voce include altresì perdite di valore contabilizzate su cespiti relativi al settore calcestruzzo Italia per un importo di 1.896 migliaia di euro e la svalutazione di 1.531 migliaia di euro conseguente all'abbandono del progetto per il nuovo reparto di macinazione finale a Stockertown, PA.

Nell'esercizio precedente le svalutazioni si riferivano principalmente ai cespiti trasferiti alla voce attività possedute per la vendita, per un importo complessivo di 8.241 migliaia di euro. La voce includeva altresì perdite di valore contabilizzate su cespiti relativi al settore calcestruzzo (in Italia e Germania) per un importo complessivo di 1.905 migliaia di euro e perdite per cespiti danneggiati da incendi per 800 migliaia di euro (in Polonia e Russia).

39. Plusvalenze da realizzo partecipazioni

Si tratta di proventi non ricorrenti, originatisi essenzialmente con la cessione delle partecipazioni nelle collegate Hausgesellschaft des Vereins deutscher Zementwerke mbH e Dammer Betonwerk GmbH & Co. KG.

40. Proventi ed Oneri finanziari

	2012	2011 riesposto
migliaia di euro		
Proventi finanziari		
Interessi attivi su liquidità	10.674	6.487
Interessi attivi su contratti interest rate swap	4.509	2.118
Interessi attivi su attività al servizio benefici per i dipendenti	10.729	10.698
Valutazione strumenti finanziari derivati	2.208	25.943
Differenze attive di cambio	21.605	18.919
Dividendi da partecipazioni	1.245	2.569
Altri proventi	5.412	3.161
	56.382	69.895
Oneri finanziari		
Interessi passivi su debiti verso banche	(34.867)	(28.525)
Interessi passivi su prestiti obbligazionari	(57.527)	(50.918)
Interessi passivi su prestito mezzanino	(13.386)	(14.362)
Interessi passivi su benefici per i dipendenti	(27.364)	(27.614)
Interessi passivi su contratti interest rate swap	(1.492)	(2.101)
Valutazione strumenti finanziari derivati	(19.132)	(6.377)
Effetto attualizzazione passività	(6.018)	26
Differenze passive di cambio	(15.153)	(34.124)
Altri oneri	(7.524)	(9.492)
	(182.463)	(173.487)
Oneri finanziari netti	(126.081)	(103.592)

All'aumento degli oneri finanziari netti rispetto all'esercizio precedente ha contribuito il saldo netto negativo da fluttuazione dei tassi di cambio e degli strumenti derivati, l'aumento dei tassi d'interesse conseguente al peggioramento del rating ed il maggiore indebitamento lordo dovuto al rifinanziamento anticipato delle prossime scadenze.

41. Risultati delle partecipazioni valutate a patrimonio netto

La voce comprende la quota di risultato delle partecipazioni valutate con il metodo del patrimonio netto e le eventuali svalutazioni. I risultati delle principali società collegate forniscono il seguente apporto:

	2012	2011
migliaia di euro		
Laterlite SpA	(149)	1.369
quick-mix Holding GmbH & Co. KG	4.549	–
Serenergy Srl	61	119
Premix SpA	133	229
Bétons Feidt SA	551	23
S. Paolo Scrl	688	(104)
Kosmos Cement Company	(1.259)	(1.184)
Cementi Moccia SpA	(3.176)	(3.034)
Société des Ciments de Hadjar Soud EPE SpA	2.563	(3.417)
Société des Ciments de Sour El Ghozlane EPE SpA	2.096	1.937
ZAPA UNISTAV sro	(99)	720
Normensand GmbH	(289)	246
Eljo Holding bv	97	216
Altre partecipazioni minori	358	(119)
	6.124	(2.999)

42. Imposte sul reddito

	2012	2011 riesposto
migliaia di euro		
Imposte correnti	64.331	61.685
Imposte differite	17.566	(29.069)
Imposte relative ad esercizi precedenti	(6.014)	(2.084)
	75.883	30.532

L'aumento delle imposte correnti è essenzialmente dovuto al maggior reddito imponibile prodotto nelle aree geografiche d'attività in cui lo sviluppo operativo è stato favorevole. Inoltre, solo una parte minore delle svalutazioni attività fisse descritte alla nota 38, ha ridotto l'utile anche dal punto di vista fiscale.

Le imposte differite del 2012 sono influenzate negativamente dalla mancata iscrizione e dalla svalutazione di imposte differite attive su perdite fiscali maturate in alcune giurisdizioni, dovute ad una valutazione aggiornata sulla futura recuperabilità delle stesse nei prossimi cinque anni. In particolare: beneficio non iscritto pari a circa 30.000 migliaia di euro in Italia, svalutazione delle imposte differite attive per circa 13.000 migliaia di euro in Germania. Nel 2011 le imposte differite attive si riferivano essenzialmente alle perdite fiscali delle società operanti in Italia e negli Stati Uniti.

Le imposte relative ad esercizi precedenti includono i proventi o gli oneri derivanti dalla definizione, o probabile definizione, con l'amministrazione fiscale dei rilievi emersi in

sede di verifica e dalla revisione o integrazione delle dichiarazioni fiscali riferite a periodi precedenti.

La riconciliazione tra le imposte iscritte in bilancio e l'onere fiscale teorico, determinato sulla base delle aliquote fiscali vigenti in Italia, è la seguente:

	2012	2011 riesposto
migliaia di euro		
Utile prima delle imposte	77.848	85.362
Aliquota imposta sul reddito italiana (IRES)	27,50 %	27,50 %
Imposte sul reddito teoriche	21.408	23.475
Effetto fiscale delle differenze permanenti	16.947	3.866
Imposte relative ad esercizi precedenti	(6.014)	(2.084)
Effetto derivante da aliquote fiscali estere diverse da quelle italiane	(5.806)	(7.684)
Effetto variazione aliquota su imposte differite	(4.773)	1.034
Utilizzo perdite fiscali alle quali non corrispondevano imposte differite attive	(1.267)	(13)
Rettifiche apportate alle imposte differite	50.299	6.076
Imposta regionale sulle attività produttive (IRAP)	2.131	1.973
Altre variazioni	2.958	3.889
Imposte sul reddito iscritte in bilancio	75.883	30.532

La fiscalità dell'anno risulta particolarmente elevata, non paragonabile a quella del precedente esercizio e nominalmente pari al 97 %. Come sopra illustrato, hanno pesato sostanzialmente la mancata iscrizione e la svalutazione di imposte differite attive sulle perdite fiscali del periodo e su quelle pregresse riportabili.

43. Utile per azione

Base

L'utile per azione base è calcolato, per ciascuna categoria, dividendo il risultato netto attribuibile agli azionisti della società per la media ponderata delle azioni in circolazione durante l'anno, escluse le azioni proprie. Nel calcolo del dato per azione ordinaria il risultato attribuibile a questa categoria è depurato dei dividendi addizionali spettanti alle azioni di risparmio.

		2012	2011 riesposto
Utile netto attribuibile agli azionisti della società	migliaia di euro	(28.475)	27.065
attribuibile alle azioni ordinarie	migliaia di euro	(23.473)	20.746
attribuibile alle azioni risparmio	migliaia di euro	(4.812)	6.319
Numero medio ponderato delle azioni ordinarie		164.849.149	164.849.149
Numero medio ponderato delle azioni risparmio		40.645.704	40.545.442
Utile per azione ordinaria	euro	(0,14)	0,13
Utile per azione risparmio	euro	(0,12)	0,16

Diluito

Il calcolo dell'utile per azione diluito si effettua ipotizzando la conversione di tutte le potenziali azioni con effetto diluitivo e modificando di conseguenza la media ponderata delle azioni in circolazione. Siccome non esistono strumenti finanziari in circolazione aventi tali caratteristiche, l'utile per azione base e diluito coincidono in entrambi i periodi.

44. Cassa generata dalle operazioni

	2012	2011 riesposto
migliaia di euro		
Utile prima delle imposte	77.848	85.362
Rettifiche per:		
Ammortamenti e svalutazioni	258.027	243.498
Risultati delle partecipazioni al patrimonio netto	(6.124)	2.999
Plusvalenze patrimoniali	(14.310)	(9.395)
Azioni assegnate a dipendenti	399	319
Variazione netta fondi e benefici per i dipendenti	(32.605)	(18.670)
Oneri finanziari netti	126.081	103.592
Altri oneri senza manifestazione monetaria	7.781	504
Variazioni del capitale d'esercizio:		
Rimanenze	(28.494)	(9.438)
Crediti commerciali ed altre attività	72.752	(32.251)
Debiti commerciali ed altre passività	(43.252)	18.363
Cassa generata dalle operazioni	418.103	384.883

45. Dividendi

I dividendi pagati nel 2012 e nel 2011 sono stati rispettivamente 10.271 migliaia di euro (0,05 euro sia per le azioni ordinarie che per quelle di risparmio) e 1.215 migliaia di euro (0,03 euro alle sole azioni di risparmio). Rispetto all'esercizio chiuso il 31 dicembre 2012 gli amministratori propongono alla prossima assemblea degli azionisti del 10 maggio 2013 un dividendo di 0,05 euro per azione ordinaria e di 0,104 euro per azione risparmio (di cui 0,03 euro quale totale assegnazione del dividendo preferenziale relativo all'esercizio 2011). I dividendi totali di prossima distribuzione corrispondono pertanto a 12.473 migliaia di euro. Il presente bilancio non considera tale debito verso gli azionisti.

46. Impegni

	2012	2011
migliaia di euro		
Garanzie prestate	17.750	16.002
Garanzie ricevute	29.700	21.838
Altri impegni e garanzie	54.298	55.192

Le garanzie prestate comprendono impegni fidejussori verso istituti di credito a favore di società partecipate. Le garanzie ricevute sono costituite da fidejussioni bancarie ed assicurative a favore di enti, amministrazione pubblica, ecc.

Alla data di bilancio gli impegni assunti per l'acquisto di immobili, impianti e macchinari ammontano a 42.803 migliaia di euro (38.318 migliaia nel 2011). Essi sono principalmente riconducibili agli interventi per l'adeguamento alle nuove normative ambientali in Stati Uniti d'America (13.958 migliaia di euro), all'ammodernamento della capacità di macinazione a Maryneal, TX sempre negli USA (1.696 migliaia di euro) e ad altri progetti in Germania mirati soprattutto ad aumentare l'utilizzo dei combustibili alternativi (5.037 migliaia di euro).

Buzzi Unicem ha stipulato contratti di leasing operativo per l'utilizzo di terreni, fabbricati industriali, uffici, mezzi mobili e macchine per ufficio. Tali contratti variano in quanto a caratteristiche, durata, indicizzazione e possibilità di rinnovo. Nei contratti annullabili normalmente il gruppo può recedere dando alla controparte un preavviso di sei mesi. I costi per canoni di affitto iscritti nel conto economico dell'esercizio sono indicati alla nota 35. Il totale dei futuri pagamenti minimi dovuti per contratti di leasing operativo non annullabili è così suddiviso:

	2012	2011
migliaia di euro		
Entro 1 anno	18.265	18.564
Tra 1 e 5 anni	44.493	44.648
Oltre 5 anni	22.719	20.938
	85.477	84.150

47. Vertenze legali e passività potenziali

I rischi legali a cui è esposta Buzzi Unicem derivano dalla varietà e dalla complessità delle norme e dei regolamenti a cui è soggetta l'attività industriale del gruppo, soprattutto in materia di ambiente, sicurezza, responsabilità prodotto, fisco e concorrenza. Esistono pertanto reclami e contestazioni pendenti nei confronti del gruppo e riconducibili al normale svolgimento dell'attività aziendale. Pur non essendo possibile prevedere oppure determinare l'esito di ciascun procedimento, la direzione ritiene che la conclusione definitiva degli stessi non avrà un impatto sfavorevole rilevante sulla condizione finanziaria del gruppo. Laddove, invece, è probabile che occorra un esborso di risorse per adempiere le obbligazioni e tale importo sia stimabile in modo attendibile, il gruppo ha effettuato specifici accantonamenti a fondi per rischi ed oneri.

Come segnalato negli scorsi esercizi, Buzzi Unicem è stata oggetto di verifiche fiscali, a seguito delle quali sono stati notificati, nell'agosto 2005, due avvisi di accertamento riferiti all'esercizio 2000 e riguardanti la ripresa a tassazione delle sanzioni antitrust comminate dalla UE al gruppo. In data 18 luglio 2006 la Commissione Tributaria Provinciale di Alessandria ha depositato la sentenza che ha accolto parzialmente i ricorsi presentati dalla società. Con tale sentenza la Commissione ha dichiarato non applicabili le sanzioni irrogate sia per l'Irpeg che per l'IVA (importo complessivo pari a 3,8 milioni di euro) ritenendo sussistere una obiettiva condizione di incertezza sulla portata e sull'ambito di applicazione della norma, mentre ha considerato non deducibile la sanzione antitrust dichiarando dovute le maggiori imposte (circa 3,7 milioni di euro) e relativi interessi, per un totale di 4,3 milioni di euro. Tale importo fu accantonato nel bilancio 2006 e nel

bilancio chiuso al 31 dicembre 2010 il relativo fondo è stato completamente utilizzato a seguito del totale pagamento delle cartelle pervenute. La Commissione Tributaria Regionale di Torino, con sentenza del gennaio 2009, ha confermato la decisione della Commissione Tributaria Provinciale di Alessandria; la società ha presentato ricorso in Cassazione avverso la decisione della Commissione Tributaria Regionale di Torino in data 1 marzo 2010. Ad oggi il ricorso non è ancora stato discusso.

In data 2 marzo 2011 inoltre Buzzi Unicem ha ricevuto dall'Agenzia delle Entrate un avviso di liquidazione a cui sono seguite relative cartelle di pagamento per maggiore imposta di registro e relative sanzioni ed interessi, per un importo totale di circa 2,2 milioni di euro, con riferimento all'operazione del febbraio 2008 di acquisto della partecipazione totalitaria in Cementi Cairo Srl. La suddetta pretesa erariale deriva dalla riqualificazione, da parte dell'amministrazione finanziaria, dell'operazione di acquisto della partecipazione in operazione di acquisto di ramo d'azienda. La Commissione Tributaria Provinciale di Torino ha respinto il ricorso. La società ha presentato appello alla Commissione Tributaria Regionale che, con sentenza del 8 ottobre 2012, ha respinto l'appello. La società, ritenendo che sussistano elementi di difesa e motivazioni fondate e consistenti, proporrà ricorso in Cassazione. Le maggiori imposte con i relativi interessi e sanzioni non ancora scadute sono interamente accantonate in bilancio.

In data 13 giugno 2011, la controllata Unical ha ricevuto dall'Agenzia delle Entrate un avviso di liquidazione con la richiesta del versamento di maggiore imposta di registro e relativi interessi, per un importo totale di 0,4 milioni di euro, di cui 0,2 milioni di competenza Unical, con riferimento all'operazione dell'ottobre 2008 di acquisto della partecipazione totalitaria in Calcestruzzi Nord Ovest Srl. La suddetta pretesa erariale deriva dalla riqualificazione, da parte dell'amministrazione finanziaria, dell'operazione di acquisto della partecipazione in operazione di acquisto di ramo d'azienda. L'intero importo dell'avviso di liquidazione è stato pagato, con esborso a carico di Unical di 0,2 milioni di euro. La società ha comunque presentato ricorso alla Commissione Tributaria Provinciale, che in data 7 dicembre 2012 si è pronunciata a nostro favore. Avverso tale sentenza l'Agenzia delle Entrate, in data 11 febbraio 2013, ha presentato ricorso alla Commissione Tributaria Regionale; ad oggi il ricorso non è ancora stato discusso.

A fine 2011 Buzzi Unicem è stata oggetto di verifica da parte dell'Agenzia delle Entrate; il controllo ha interessato le imposte dirette e l'IVA per l'esercizio 2008 ed è stato successivamente esteso agli anni 2006, 2007 e 2009. Il processo verbale di constatazione notificato il 1 dicembre 2011, contiene un unico rilievo riferito al valore normale degli interessi passivi infragruppo in ciascuno dei periodi d'imposta dal 2006 al 2009. Il maggiore imponibile contestato per tutti gli esercizi dal 2006 al 2009 è di circa 14,5 milioni di euro. La società, in data 30 gennaio 2012, ha inviato all'Agenzia delle Entrate la memoria difensiva prevista dallo Statuto dei diritti del contribuente. In data 10 dicembre 2012 sono stati notificati alla società e alla consolidante Fimedi SpA, due avvisi di accertamento relativamente ai periodi d'imposta 2006 e 2007, che riproducono integralmente, per gli anni accertati, i rilievi del citato processo verbale di constatazione, ignorando le considerazioni espresse nella memoria difensiva. Le maggiori imposte accertate, le sanzioni irrogate, e gli interessi maturati per legge, ammontano a circa 5,2 milioni di euro. I predetti avvisi di accertamento sono stati impugnati innanzi alla Commissione Tributaria Provinciale di Torino, con ricorsi notificati in data 7 febbraio 2013. Alla data odierna non è ancora stata fissata la data di trattazione. Nel giugno 2012 la verifica è stata estesa agli esercizi 2010 e 2011 limitatamente agli interessi passivi infragruppo. Il maggiore imponibile contestato relativo agli esercizi 2010 e 2011 è di circa 5,0 milioni di euro. Anche per questa verifica, la società ha inviato in data 10 agosto 2012 all'Agenzia delle Entra-

te la memoria difensiva prevista dallo Statuto dei diritti del contribuente e alla data odierna non ha ricevuto avvisi di accertamento. Secondo i consulenti della società gli elementi di difesa sono fondati e consistenti ed il rischio di soccombenza remoto; pertanto la società non ha proceduto ad alcun accantonamento in bilancio.

A seguito di Conferenze Decisorie promosse dal Ministero Ambiente e Tutela del Territorio e del Mare, sono stati adottati provvedimenti relativi alla bonifica dei fondali della rada di Augusta (SR) risultati fortemente inquinati. Detti provvedimenti, dichiarando altresì come Sito di Interesse Nazionale (SIN) una vasta area di terreno prospiciente il litorale della rada, configurano la responsabilità dell'inquinamento, e conseguentemente dei relativi oneri di bonifica, a carico delle imprese i cui insediamenti industriali sono prospicienti la suddetta rada di Augusta, insediamenti essenzialmente appartenenti, come noto, al settore petrolchimico. Buzzi Unicem, solo per il fatto di operare in zona con il proprio stabilimento, è stata coinvolta nella suddetta responsabilità e si è pertanto dovuta attivare legalmente con una serie di procedimenti presso il Tribunale Amministrativo Regionale per la Sicilia – sezione di Catania – contro il Ministero e numerosi soggetti pubblici e privati. Il procedimento è successivamente proseguito con ulteriori Conferenze Decisorie promosse dal Ministero Ambiente e Tutela del Territorio e del Mare, che hanno ribadito le precedenti determinazioni sfavorevoli, estendendo altresì gli obblighi di bonifica alle aree a terra delle medesime imprese ed alle relative acque di falda. Dette ulteriori conferenze e i relativi decreti di approvazione sono stati impugnati dalla società avanti il TAR Sicilia, Catania che con sentenza 11 settembre 2012 ha riconosciuto la completa estraneità della società alla contaminazione della rada di Augusta. Non si sono invece registrati pronunciamenti giurisprudenziali né significativi sviluppi procedurali relativamente al progetto definitivo di messa in sicurezza e di bonifica delle aree a terra e della falda, impugnato dalla società nelle competenti sedi giurisdizionali, unitamente ad alcuni atti successivi volti all'attuazione dello stesso. Il progetto menzionato prevede la realizzazione di una barriera idraulica, che interesserebbe anche la proprietà Buzzi Unicem, finalizzata ad arginare il preteso deflusso a mare delle sostanze inquinanti che secondo il progetto sarebbero provenienti dalle aree a terra della società verso la Rada. La società ha infine mantenuto un confronto tecnico con il Ministero dell'Ambiente per valutare la possibilità, ragionevolezza e sostenibilità di una soluzione transattiva, che tuttavia presupporrebbe l'adesione all'Accordo di Programma, scelta sinora non effettuata dalla società, che anzi all'Accordo tuttora si oppone in giudizio. In attesa degli sviluppi inerenti le suddette azioni, la società mantiene prudenzialmente iscritto in bilancio uno specifico fondo rischi pari a 3,0 milioni di euro.

Relativamente alla sanzione di 11,0 milioni di euro comminata dall'Autorità Antitrust alla controllata Unical, ritenuta responsabile di aver attuato, unitamente ad altri produttori, un'intesa lesiva della concorrenza nel mercato del calcestruzzo nell'area milanese, l'Autorità della Concorrenza non ha ad oggi ancora comunicato la nuova quantificazione della sanzione tenendo conto delle risultanze giudiziali del Consiglio di Stato. L'importo della originaria sanzione risulta interamente accantonato.

Nell'ultima parte del 2009 e nel gennaio 2010 la Commissione Europea – Direzione Generale della Concorrenza (la "Commissione") ha avanzato a Buzzi Unicem, unitamente ai principali produttori europei di cemento, una richiesta di informazioni sul mercato del cemento, dei prodotti correlati (clinker, calcestruzzo), dei prodotti a base cemento e di alcune materie prime utilizzate nei rispettivi cicli produttivi (ceneri volanti, loppa, sabbia, ghiaia). Buzzi Unicem e le società del gruppo interessate hanno inviato i dati richiesti compatibilmente con quanto a loro conoscenza e disponibilità. Successivamente, a dicembre 2010, la Commissione ha inviato a Buzzi Unicem una lettera nella quale

ha comunicato l'avvio di un procedimento volto a verificare l'esistenza di un comportamento anticoncorrenziale nello Spazio Economico Europeo (SEE), ed eventualmente anche tramite restrizioni alle importazioni verso il SEE, nel mercato del cemento e dei prodotti ad esso correlati. Come espressamente indicato nella lettera, l'avvio del procedimento non significa che la Commissione disponga di prove conclusive delle presunte infrazioni ma solo che essa intende esaminare la questione in via prioritaria. Le richieste di informazioni della Commissione si sono protratte fino ad aprile 2011. Buzzi Unicem ha risposto a tutte le richieste che le sono pervenute, ma ha ritenuto opportuno impugnare l'ultima richiesta di informazioni da parte della Commissione, notificata il 1 aprile 2011, in quanto ritenuta priva di motivazione e comunque sproporzionata; la questione è al momento pendente dinanzi al Tribunale Europeo. Allo stato del procedimento non si ritiene sussistano elementi tali da configurare ipotesi di infrazione alle normative sulla concorrenza e conseguentemente non si è proceduto ad alcun accantonamento.

È ancora pendente il procedimento di una società belga nei confronti di Dyckerhoff AG, unitamente ad altri cinque cementieri, avanti al Tribunale di Düsseldorf per danni ai consumatori derivanti da un presunto accordo di cartello. La richiesta di risarcimento è stata dichiarata definitivamente ammissibile dal Tribunale di ultima istanza in Karlsruhe ed è proseguita avanti al Tribunale di Düsseldorf che con suo provvedimento dell'ottobre 2012, successivo all'udienza del marzo 2012, ha analizzato l'istanza nel merito. La prossima udienza è prevista per giugno 2013. Il rischio per eventuali richieste di risarcimento derivanti da tale procedimento risulta interamente accantonato.

Si conferma inoltre che contro la decisione dell'Autorità Antitrust della Polonia conclusa infliggendo sanzioni a 6 produttori, tra cui la società controllata Dyckerhoff Polska, per un importo pari a circa 15 milioni di euro, è stato proposto appello. La data di discussione dell'appello non è ancora stata decisa. L'importo della sanzione risulta interamente accantonato in bilancio.

Nel febbraio 2012 l'Autorità Antitrust olandese ha avviato un'indagine preliminare sul mercato nazionale del calcestruzzo in cui la società opera attraverso una controllata.

I risultati dell'indagine non sono ad oggi disponibili essendo l'indagine ancora in corso. Si ritiene che tali risultati non avranno impatto materiale sul risultato operativo e finanziario del gruppo.

In Ucraina esistono controversie pendenti relative a richieste di pagamento dell'Ufficio delle Entrate relative a IVA e deducibilità di spese di funzionamento per gli stabilimenti produttivi. L'importo totale delle richieste è di circa 12 milioni di euro. Le richieste dell'Ufficio delle Entrate sembrano però non avere supporto nella vigente normativa locale. Non è stato previsto alcun accantonamento.

Negli Stati Uniti d'America esistono numerose cause legali e rivendicazioni intentate contro Lone Star Industries, Inc. (LSI) riguardanti materiali contenenti silice o asbesto venduti o distribuiti dalla società o da sue controllate in passato e principalmente utilizzate nel settore delle costruzioni e in altre industrie. I ricorrenti affermano che l'uso di tali materiali ha causato malattie professionali. LSI ha mantenuto una copertura assicurativa per la responsabilità prodotto durante la maggior parte del tempo in cui ha venduto o distribuito i prodotti contenenti silice e asbesto. Inoltre tra il 2009 ed il 2010, LSI ha concluso una transazione con le sue principali compagnie assicurative, che definisce la responsabilità fra le parti e la suddivisione dei relativi costi fino al 2019. Una stima dell'ammontare delle richieste di risarcimento relative all'utilizzo di materiali contenenti

silice o asbesto coinvolge numerose variabili non prevedibili che possono incidere sulla corretta determinazione della quantificazione e della tempistica di tali richieste. La società ha comunque mantenuto un fondo rischi per gli importi che non si prevede siano coperti da assicurazione.

48. Operazioni con parti correlate

Buzzi Unicem SpA è controllata da Fimedi SpA, che direttamente ed indirettamente, tramite la propria controllata Presa SpA, possiede il 58,6 % delle azioni con diritto di voto.

In Buzzi Unicem sono concentrate le competenze professionali, le risorse umane e le attrezzature che permettono di prestare assistenza ad altre entità controllate e collegate.

Buzzi Unicem intrattiene con regolarità rapporti di natura commerciale con numerose società collegate e/o a controllo congiunto, che consistono principalmente nella vendita di prodotti finiti e semilavorati ad entità operanti nel settore cemento, calcestruzzo preconfezionato e chimica dell'edilizia. Inoltre la capogruppo fornisce, su richiesta, alle medesime entità servizi di assistenza tecnica e progettuale. Le cessioni di beni sono negoziate a condizioni di mercato e le prestazioni di servizi sulla base del costo remunerato. Esistono anche alcuni rapporti di natura finanziaria con società partecipate e controllanti, che parimenti sono regolati a tassi di mercato. Il rapporto con la controllante Fimedi SpA e le sue controllate o altre entità sottoposte ad influenza notevole da soggetti che detengono una quota significativa dei diritti di voto in Fimedi SpA, consiste nella prestazione di servizi di assistenza amministrativa, fiscale, societaria, gestione del personale ed elaborazione dati, per importi poco significativi. La società e le sue controllate italiane aderiscono al consolidato fiscale nazionale, con Fimedi SpA nel ruolo di società consolidante.

Si riassumono qui di seguito le principali operazioni intercorse con parti correlate:

	2012	in % voce di bilancio	2011	in % voce di bilancio
migliaia di euro				
Cessioni di beni e prestazioni di servizi:	41.618	1,4	46.675	1,6
società collegate e controllate non consolidate	38.403		42.518	
società a controllo congiunto	3.060		3.865	
società controllanti	17		17	
altre parti correlate	138		275	
Acquisti di beni e prestazioni di servizi:	24.479	1,2	26.496	1,3
società collegate e controllate non consolidate	18.511		14.010	
società a controllo congiunto	4.794		6.208	
altre parti correlate	1.174		6.278	
Lavori interni capitalizzati:	31	1,4	343	7,0
società a controllo congiunto	31		123	
altre parti correlate	–		220	
Proventi finanziari:	645	1,1	296	0,4
società collegate e controllate non consolidate	604		279	
società a controllo congiunto	–		2	
altre parti correlate	41		15	
Oneri finanziari:	9	0,0	12	0,0
società collegate e controllate non consolidate	2		5	
altre parti correlate	7		7	
Crediti commerciali:	10.902	2,5	17.370	3,6
società collegate e controllate non consolidate	10.535		16.935	
società a controllo congiunto	263		352	
società controllanti	21		21	
altre parti correlate	83		62	
Crediti finanziari:	5.824	23,6	7.070	34,4
società collegate e controllate non consolidate	5.794		6.770	
società a controllo congiunto	30		300	
Altri crediti:	20.470	11,9	21.128	12,6
società collegate e controllate non consolidate	60		251	
società controllanti	20.410		20.877	
Disponibilità liquide:	2.013	0,4	473	0,1
altre parti correlate	2.013		473	
Debiti commerciali:	3.696	1,5	4.750	1,8
società collegate e controllate non consolidate	2.198		2.235	
società a controllo congiunto	1.497		2.485	
altre parti correlate	1		30	
Altri debiti:	788	0,5	1.138	0,8
società collegate e controllate non consolidate	736		1.119	
società a controllo congiunto	7		–	
altre parti correlate	45		19	
Garanzie prestate:	13.937	19,3	13.937	19,6
società collegate e controllate non consolidate	13.937		13.937	

I dirigenti con responsabilità strategiche sono rappresentati dagli amministratori (esecutivi o meno), dai sindaci e da altri 7 dirigenti di primo livello. Le loro retribuzioni, non comprese nella tabella precedente, sono di seguito esposte:

	2012	2011
migliaia di euro		
Salari e altri benefici a breve termine	4.167	4.159
Benefici successivi al rapporto di lavoro	1.035	1.001
Altri benefici a lungo termine	-	-
Benefici per la cessazione rapporto di lavoro	-	55
Pagamenti basati su azioni	83	70
	5.285	5.285

49. Aggregazioni aziendali

In data 1 gennaio 2012 il gruppo ha ottenuto il controllo di **МКВ Mörteldienst Köln-Bonn GmbH & Co. KG.**, società operante nel settore degli aggregati naturali in Germania, in precedenza classificata come collegata. L'incremento del 15,6 % della partecipazione è avvenuto mediante liquidazione della quota di un socio da parte della società stessa. L'avviamento negativo che si è generato è stato rilevato a conto economico tra gli altri ricavi operativi.

La seguente tabella illustra il corrispettivo pagato, il valore equo delle attività acquistate e delle passività assunte alla data di acquisizione:

	Importo
migliaia di euro	
Disponibilità liquide	-
Strumenti rappresentativi di capitale	-
Totale corrispettivo trasferito	-
Valore equo della partecipazione nell'acquisita detenuta prima dell'aggregazione	95
Totale corrispettivo	95
Importi iscritti delle attività acquistate e delle passività assunte	
Altre attività immateriali	39
Immobili, impianti e macchinari	6
Crediti ed altre attività non correnti	25
Crediti commerciali ed altri crediti	65
Disponibilità liquide	363
Fondi rischi e benefici per i dipendenti	(102)
Passività fiscali differite	(12)
Debiti commerciali ed altri debiti	(186)
Totale attività nette identificabili	198
Partecipazioni di minoranza	(70)
Avviamento negativo (rilevato a conto economico)	(34)
	95
Costi direttamente attribuibili all'aggregazione	-

Nel mese di dicembre 2011 il gruppo aveva acquisito il 2% di **Westerwald-Beton GmbH & Co. KG**, società operante nel settore degli aggregati naturali in Germania, raggiungendo il controllo (52 %). Tuttavia la società nel bilancio 2011 è ancora stata consolidata col metodo proporzionale, in attesa dell'autorizzazione da parte dell'autorità antitrust in Germania. Nel mese di gennaio 2012 è avvenuto il primo consolidamento integrale. Le partecipazioni di minoranza sono state classificate come altri debiti non correnti, poichè trattasi di società di persone.

La seguente tabella illustra il valore equo delle attività acquisite e delle passività assunte alla data di acquisizione a seguito del passaggio dal metodo di consolidamento proporzionale a quello integrale:

	Importo
migliaia di euro	
Disponibilità liquide	-
Strumenti rappresentativi di capitale	-
Totale corrispettivo trasferito	-
Valore equo della partecipazione nell'acquisita detenuta prima dell'aggregazione	941
Totale corrispettivo	941
Importi iscritti delle attività acquistate e delle passività assunte	
Altre attività immateriali	30
Immobili, impianti e macchinari	1.285
Partecipazioni	411
Rimanenze	176
Crediti commerciali ed altri crediti	858
Disponibilità liquide	1.538
Fondi rischi e benefici per i dipendenti	(702)
Passività fiscali differite	(202)
Debiti commerciali ed altri debiti	(1.585)
Totale attività nette identificabili	1.809
Partecipazioni di minoranza	(868)
	941
Costi direttamente attribuibili all'aggregazione	19

Il 28 dicembre 2012 il gruppo ha acquisito il rimanente 50% di **wwb – Service + Logistik GmbH & Co. KG**, in precedenza classificata come società a controllo congiunto e consolidata proporzionalmente. La società opera nel settore della logistica. La contabilizzazione iniziale dell'aggregazione aziendale ha potuto essere determinata solo provvisoriamente alla fine dell'esercizio. Pertanto, i valori equi assegnati ad attività, passività o passività potenziali della società acquisita rappresentano la miglior stima da parte della direzione dei probabili valori.

La seguente tabella illustra il valore equo delle attività acquistate e delle passività assunte alla data di acquisizione a seguito del passaggio dal metodo di consolidamento proporzionale a quello integrale:

	Importo
migliaia di euro	
Disponibilità liquide	–
Strumenti rappresentativi di capitale	–
Totale corrispettivo trasferito	–
Permuta di attività	355
Valore equo della partecipazione nell'acquisita detenuta prima dell'aggregazione	355
Totale corrispettivo	710
Importi iscritti delle attività acquistate e delle passività assunte	
Immobili, impianti e macchinari	485
Attività fiscali differite	–
Crediti commerciali ed altri crediti	94
Disponibilità liquide	573
Fondi rischi e benefici per i dipendenti	(1)
Debiti commerciali ed altri debiti	(441)
Totale attività nette identificabili	710
Avviamento	–
	710
Costi direttamente attribuibili all'aggregazione	16

Il 21 dicembre 2012 il gruppo ha acquisito il rimanente 53,8 % di **Transportbeton Kall GmbH & Co KG**, in precedenza classificata come società a controllo congiunto e consolidata col metodo proporzionale. La contabilizzazione iniziale dell'aggregazione aziendale ha potuto essere determinata solo provvisoriamente alla fine dell'esercizio. Pertanto, i valori equi assegnati ad attività, passività o passività potenziali della società acquisita rappresentano la miglior stima da parte della direzione dei probabili valori. L'operazione è finalizzata ad ottenere il controllo operativo degli impianti di calcestruzzo nella regione tedesca di Eifel e l'avviamento provvisorio, non deducibile ai fini fiscali, rappresenta il margine di contribuzione atteso ottenibile sulle consegne di cemento nella zona.

La seguente tabella illustra il corrispettivo pagato, il valore equo delle attività acquistate e delle passività assunte alla data di acquisizione:

	Importo
migliaia di euro	
Disponibilità liquide	360
Strumenti rappresentativi di capitale	-
Totale corrispettivo trasferito	360
Valore equo della partecipazione nell'acquisita detenuta prima dell'aggregazione	360
Totale corrispettivo	720
Importi iscritti delle attività acquistate e delle passività assunte	
Immobili, impianti e macchinari	258
Attività fiscali differite	5
Crediti ed altre attività non correnti	5
Rimanenze	90
Crediti commerciali ed altri crediti	424
Disponibilità liquide	44
Fondi rischi e benefici per i dipendenti	(68)
Debiti ed altre passività non correnti	(71)
Debiti commerciali ed altri debiti	(642)
Totale attività nette identificabili	45
Avviamento	675
	720
Costi direttamente attribuibili all'aggregazione	15

Se le acquisizioni sopra illustrate fossero tutte avvenute in data 1 gennaio 2012 i ricavi netti consolidati sarebbero stati 2.829.435 migliaia di euro e l'utile netto 2.131 migliaia di euro.

50. Fatti intervenuti dopo la data di riferimento del bilancio

Il Consiglio di Amministrazione del 8 febbraio 2013 ha deliberato di avviare la procedura di squeeze-out relativamente alle residue azioni ordinarie e privilegiate della controllata tedesca Dyckerhoff AG. In conformità agli obblighi della normativa tedesca, la società offrirà un adeguato corrispettivo in contanti per ogni azione ordinaria e privilegiata Dyckerhoff sulla base di un parere preparato da un esperto contabile. La congruità di tale corrispettivo sarà verificata dal perito selezionato e nominato dal tribunale competente. Si ritiene che l'intera procedura si possa concludere entro il 2013, con la cancellazione di Dyckerhoff AG dalla quotazione di borsa.

Per quanto riguarda l'evoluzione prevedibile si rimanda all'apposito capitolo della relazione sulla gestione.

Casale Monferrato, 28 marzo 2013

p. il Consiglio di Amministrazione
Il Presidente
ALESSANDRO BUZZI

Elenco delle imprese incluse nel bilancio consolidato e delle partecipazioni

Denominazione	Sede	Capitale	Società partecipante	% di partecipazione	% dei diritti di voto
Imprese incluse nel consolidamento col metodo integrale					
Buzzi Unicem S.p.A.	Casale Monferrato (AL)	EUR 123.636.659			
Unical S.p.A.	Casale Monferrato (AL)	EUR 200.000.000	Buzzi Unicem S.p.A.	100,00	
Buzzi Unicem Investimenti S.r.l.	Casale Monferrato (AL)	EUR 300.000.000	Buzzi Unicem S.p.A.	100,00	
Dyckerhoff AG	Wiesbaden DE	EUR 105.639.816	Buzzi Unicem S.p.A. Buzzi Unicem Investimenti S.r.l.	84,52 12,12	73,89 24,19
Buzzi Unicem Algérie E.u.r.l.	Draria-Alger DZ	DZD 3.000.000	Buzzi Unicem S.p.A.	100,00	
Buzzi Unicem International S.à r.l.	Luxembourg LU	EUR 37.529.900	Buzzi Unicem Investimenti S.r.l.	100,00	
Béton du Ried s.a.s.	Krautergersheim FR	EUR 500.000	Dyckerhoff AG	100,00	
Deuna Zement GmbH	Deuna DE	EUR 5.113.000	Dyckerhoff AG	100,00	
Dycura Versicherungs-Vermittlungs-GmbH	Wiesbaden DE	EUR 25.600	Dyckerhoff AG	100,00	
Dyckerhoff Beteiligungsverwaltung GmbH	Wiesbaden DE	EUR 26.000	Dyckerhoff AG	100,00	
Tubag GmbH	Krufft DE	EUR 3.836.000	Dyckerhoff AG	100,00	
Dyckerhoff Beton GmbH & Co. KG	Wiesbaden DE	EUR 17.950.000	Dyckerhoff AG	100,00	
GfBB prüftechnik GmbH & Co. KG	Flörsheim DE	EUR 50.000	Dyckerhoff AG	100,00	
Dyckerhoff Luxembourg s.a.	Esch-sur-Alzette LU	EUR 10.000.000	Dyckerhoff AG	100,00	
Dyckerhoff Basal Nederland b.v.	Nieuwegein NL	EUR 18.002	Dyckerhoff AG	100,00	
Dyckerhoff Polska Sp. z o.o.	Nowiny PL	PLN 70.000.000	Dyckerhoff AG	100,00	
Cement Hranice a.s.	Hranice CZ	CZK 510.219.300	Dyckerhoff AG	100,00	
ZAPA beton a.s.	Praha CZ	CZK 300.200.000	Dyckerhoff AG	100,00	
ТОВ Dyckerhoff Ukraina	Kyiv UA	UAH 230.943.447	Dyckerhoff AG	100,00	
PAT YUGCement	Olshanske UA	UAH 6.237.414	Dyckerhoff AG ТОВ Dyckerhoff Ukraina	99,15 0,15	
PAT Volyn-Cement	Zdolbuniv UA	UAH 1.402.422	Dyckerhoff AG ТОВ Dyckerhoff Ukraina	98,44 0,22	
ooo Russkiy Cement	Ekaterinburg RU	RUB 350.000	Dyckerhoff AG	100,00	
ooo Dyckerhoff Suchoi Log obshestvo po sbitu tamponashnich zementow	Suchoi Log RU	RUB 4.100.000	Dyckerhoff AG	95,00	
оАО Sukholozhskcement	Suchoi Log RU	RUB 30.625.900	Dyckerhoff AG	87,67	
Presa International b.v.	Amsterdam NL	EUR 4.000.000	Buzzi Unicem International S.à r.l.	100,00	
Alamo Cement Company	San Antonio US	USD 200.000	Buzzi Unicem International S.à r.l.	100,00	
rc Lonestar Inc.	Wilmington US	USD 10	Buzzi Unicem International S.à r.l. Dyckerhoff AG	51,50 48,50	
sibobeton Osnabrück GmbH & Co. KG	Osnabrück DE	EUR 5.368.565	Dyckerhoff Beton GmbH & Co. KG Dyckerhoff AG	63,52 24,49	
Gravières et Sablières Karl EPPLE S. n. c.	Seltz FR	EUR 180.000	Dyckerhoff Beton GmbH & Co. KG	99,00	
Dyckerhoff Kieswerk Trebur GmbH	Trebur-Geinsheim DE	EUR 125.000	Dyckerhoff Beton GmbH & Co. KG	100,00	
Mörtelwerk Colonia GmbH	Köln DE	EUR 153.388	Dyckerhoff Beton GmbH & Co. KG	100,00	
Kieswerk Leubingen GmbH	Erfurt DE	EUR 101.000	Dyckerhoff Beton GmbH & Co. KG	100,00	
Dyckerhoff Transportbeton Thüringen GmbH & Co. KG	Erfurt DE	EUR 100.000	Dyckerhoff Beton GmbH & Co. KG	95,00	
sibobeton Wilhelmshaven GmbH & Co. KG	Osnabrück DE	EUR 920.325	Dyckerhoff Beton GmbH & Co. KG sibobeton Osnabrück GmbH & Co. KG	85,44 14,56	

Elenco delle imprese incluse nel bilancio consolidato e delle partecipazioni

segue

Denominazione	Sede	Capitale	Società partecipante	% di partecipazione	% dei diritti di voto
Imprese incluse nel consolidamento col metodo integrale (segue)					
Dyckerhoff Transportbeton Hamburg GmbH	Wiesbaden DE	EUR 25.000	Dyckerhoff Beton GmbH & Co. KG	75,00	
sibobeton Epe/Burgsteinfurt Vermögensverwaltungsgesellschaft GbR	Osnabrück DE	EUR n/a	Dyckerhoff Beton GmbH & Co. KG	69,40	
TBG Lieferbeton GmbH & Co. KG Odenwald	Reichelsheim DE	EUR 306.900	Dyckerhoff Beton GmbH & Co. KG	66,67	
MKB Mörteldienst Köln-Bonn GmbH & Co. KG	Köln DE	EUR 145.900	Dyckerhoff Beton GmbH & Co. KG	64,77	
			Dyckerhoff Beton GmbH & Co. KG	64,19	
			sibobeton Osnabrück GmbH & Co. KG	19,51	
sibobeton Epe/Burgsteinfurt Vermögensverwaltungsgesellschaft GbR			sibobeton Epe/Burgsteinfurt Vermögensverwaltungsgesellschaft GbR	5,80	
sibobeton Ems GmbH & Co. KG	Osnabrück DE	EUR 2.300.813			
ТВ Rheinland GmbH & Co. KG	Remagen- Kripp DE	EUR 795.356	Dyckerhoff Beton GmbH & Co. KG	55,00	
Nordenhamer Transportbeton GmbH & Co. KG	Nordenham DE	EUR 322.114	Dyckerhoff Beton GmbH & Co. KG	51,59	
			Dyckerhoff Beton GmbH & Co. KG	50,00	
sibobeton Enger GmbH & Co. KG	Osnabrück DE	EUR 306.775	sibobeton Osnabrück GmbH & Co. KG	50,00	
			Dyckerhoff Beton GmbH & Co. KG	50,00	
Transportbeton Kall GmbH & Co. KG	Kall DE	EUR 122.769	ТВ Rheinland GmbH & Co. KG	50,00	
Lichtner-Dyckerhoff Beton Niedersachsen GmbH & Co. KG	Berlin DE	EUR 200.000	Dyckerhoff Beton GmbH & Co. KG	50,00	
			Dyckerhoff Beton GmbH & Co. KG	45,13	
Ostfriesische Transport-Beton GmbH & Co. KG	Emden DE	EUR 1.300.000	sibobeton Ems GmbH & Co. KG	24,20	
			sibobeton Wilhelmshaven GmbH & Co. KG	10,67	
Cimalux s. A.	Esch-sur-Alzette LU	EUR 29.900.000	Dyckerhoff Luxembourg s. A.	98,45	
Dyckerhoff Basal Toeslagstoffen B. V.	Nieuwegein NL	EUR 20.050	Dyckerhoff Basal Nederland B. V.	100,00	
Dyckerhoff Basal Betonmortel B. V.	Nieuwegein NL	EUR 18.004	Dyckerhoff Basal Nederland B. V.	100,00	
ZAPA beton SK s. r. o.	Bratislava SK	EUR 11.859.396	ZAPA beton a. s.	99,97	
			Cement Hranice a. s.	0,03	
Piskovny Hradek a. s.	Hradek nad Nisou CZ	CZK 12.000.000	ZAPA beton a. s.	100,00	
Beton Union Plzen s. r. o.	Plzen CZ	CZK 31.600.000	ZAPA beton a. s.	71,20	
ТОВ Dyckerhoff Transport Ukraina	Kyiv UA	UAH 51.721.476	ТОВ Dyckerhoff Ukraina	100,00	
			ООО Russkiy Cement	51,00	
ZAO Akmel	Akbulak RU	RUB 1.600.000	Dyckerhoff AG	49,00	
ООО CemTrans	Suchoi Log RU	RUB 20.000.000	ОАО Sukholozhskcement	100,00	
ООО Omsk Cement	Omsk RU	RUB 779.617.530	ОАО Sukholozhskcement	83,27	
Alamo Concrete Products Company	San Antonio US	USD 1	Alamo Cement Company	100,00	
Alamo Transit Company	San Antonio US	USD 1	Alamo Cement Company	100,00	
Dorsett Brothers Concrete Supply Inc.	Pasadena US	USD 500	Alamo Cement Company	100,00	
Buzzi Unicem USA Inc.	Wilmington US	USD 10	RC Lonestar Inc.	100,00	
Buzzi Unicem USA (Midwest) Inc.	Wilmington US	USD 1	RC Lonestar Inc.	100,00	
Lone Star Industries, Inc.	Wilmington US	USD 28	RC Lonestar Inc.	100,00	

Elenco delle imprese incluse nel bilancio consolidato e delle partecipazioni

segue

Denominazione	Sede	Capitale	Società partecipante	% di partecipazione	% dei diritti di voto
Imprese incluse nel consolidamento col metodo integrale (segue)					
River Cement Company	Wilmington US	USD 100	RC Lonestar Inc.	100,00	
River Cement Sales Company	Wilmington US	USD 100	RC Lonestar Inc.	100,00	
Signal Mountain Cement Company	Wilmington US	USD 100	RC Lonestar Inc.	100,00	
Heartland Cement Company	Wilmington US	USD 100	RC Lonestar Inc.	100,00	
Heartland Cement Sales Company	Wilmington US	USD 10	RC Lonestar Inc.	100,00	
Hercules Cement Holding Company	Wilmington US	USD 10	RC Lonestar Inc.	100,00	
Hercules Cement Company LP	Bethlehem US	USD n/a	RC Lonestar Inc. Hercules Cement Holding Company	99,00 1,00	
Dyckerhoff Transportbeton Schmalkalden GmbH & Co. KG	Erfurt DE	EUR 512.000	Dyckerhoff Transportbeton Thüringen GmbH & Co. KG	67,55	
BTG Beton-Transport-Gesellschaft mbH	Osnabrück DE	EUR 500.000	sibobeton Osnabrück GmbH & Co. KG	100,00	
SIBO-Gruppe GmbH & Co. KG	Osnabrück DE	EUR 1.148.341	sibobeton Osnabrück GmbH & Co. KG	50,24	
			sibobeton Ems GmbH & Co. KG	21,53	
			Dyckerhoff Beton GmbH & Co. KG	16,75	
			sibobeton Wilhelmshaven GmbH & Co. KG	8,61	
			sibobeton Enger GmbH & Co. KG	2,87	
			WB Rheinland GmbH & Co. KG	100,00	
Westerwald-Beton GmbH & Co. KG	Westerburg DE	EUR 300.000	WB Rheinland GmbH & Co. KG	100,00	
WWB – Service+Logistik GmbH & Co. KG	Westerburg DE	EUR 100.000	WB Rheinland GmbH & Co. KG	100,00	
sibobeton Papenburg GmbH & Co. KG	Osnabrück DE	EUR 300.000	sibobeton Ems GmbH & Co. KG	52,00	
Cimalux Société Immobilière S.à r.l.	Esch-sur-Alzette LU	EUR 24.789	Cimalux s.a.	100,00	
Bouwmaterialenhandel Jonker b.v.	Nieuwegein NL	EUR 22.689	Dyckerhoff Basal Toeslagstoffen b.v.	100,00	
Basal Toeslagstoffen Maastricht b.v.	Nieuwegein NL	EUR 27.000	Dyckerhoff Basal Toeslagstoffen b.v.	100,00	
BSN Beton Service Nederland b.v.	Franeke NL	EUR 113.445	Dyckerhoff Basal Betonmortel b.v.	100,00	
Megamix Basal b.v.	Nieuwegein NL	EUR 27.226	Dyckerhoff Basal Betonmortel b.v.	100,00	
Wolst Transport b.v.	Dordrecht NL	EUR 45.378	Dyckerhoff Basal Betonmortel b.v.	100,00	
Friesland Beton Heerenveen b.v.	Heerenveen NL	EUR 34.487	Dyckerhoff Basal Betonmortel b.v.	80,26	
Betonmortel Centrale Groningen (B.C.G.) b.v.	Groningen NL	EUR 42.474	Dyckerhoff Basal Betonmortel b.v.	66,03	
SONDA s.r.o.	Most pri Bratislave SK	EUR 6.639	ZAPA beton SK s.r.o.	100,00	
ZAPA beton HUNGÁRIA k.f.t.	Zsujta HU	HUF 88.000.000	ZAPA beton SK s.r.o.	100,00	
PAT Kyivcement	Kyiv UA	UAH 277.536	TOB Dyckerhoff Transport Ukraina	79,73	
			TOB Dyckerhoff Ukraina	14,54	
			PAT Volyn-Cement	0,01	
			PAT YUGcement	0,01	
Buzzi Unicem Ready Mix, L.L.C.	Knoxville US	USD n/a	Buzzi Unicem USA (Midwest) Inc.	100,00	
RED-E-MIX, L.L.C.	Troy US	USD n/a	Buzzi Unicem USA (Midwest) Inc.	100,00	

Elenco delle imprese incluse nel bilancio consolidato e delle partecipazioni

segue

Denominazione	Sede	Capitale	Società partecipante	% di partecipazione	% dei diritti di voto
Imprese incluse nel consolidamento col metodo integrale (segue)					
RED-E-MIX Transportation, L. L. C.	Highland us	USD n/a	Buzzi Unicem USA (Midwest) Inc.	100,00	
Lone Star Properties, Inc.	Wilmington us	USD 100	Lone Star Industries, Inc.	100,00	
Utah Portland Quarries, Inc.	Salt Lake City us	USD 378.900	Lone Star Industries, Inc.	100,00	
Rosebud Holdings, Inc.	Wilmington us	USD 100	Lone Star Industries, Inc.	100,00	
Compañía Cubana de Cemento Portland, S. A.	Havana cu	CUP 100	Lone Star Industries, Inc.	100,00	
Transports Mariel, S. A.	Havana cu	CUP 100	Lone Star Industries, Inc.	100,00	
Harex Nederland B. V.	Nieuwegein nl	EUR 18.151	Bouwmaterialenhandel Jonker B. V.	100,00	
Rosebud Real Properties, Inc.	Wilmington us	USD 100	Rosebud Holdings, Inc.	100,00	
Proyectos Industrias de Jaruco, S. A.	Havana cu	CUP 186.700	Compañía Cubana de Cemento Portland, S. A.	100,00	
Imprese incluse nel consolidamento col metodo proporzionale					
Addiment Italia S. r. l.	Casale Monferrato (AL)	EUR 10.400	Buzzi Unicem S. p. A.	50,00	
Fresit B. V.	Amsterdam nl	EUR 6.795.000	Buzzi Unicem International S. à r. l.	50,00	
Lichtner-Dyckerhoff Beton GmbH & Co. KG	Berlin de	EUR 200.000	Dyckerhoff Beton GmbH & Co. KG	50,00	
Corporación Moctezuma, S. A. B. de C. V.	Mexico mx	MXN 171.376.652	Presa International B. V. Fresit B. V.	7,58 51,51	
Cementos Moctezuma, S. A. de C. V.	Mexico mx	MXN 1.127.267.866	Corporación Moctezuma, S. A. B. de C. V.	100,00	
Cementos Portland Moctezuma, S. A. de C. V.	Emiliano Zapata mx	MXN 50.000	Corporación Moctezuma, S. A. B. de C. V.	100,00	
Latinoamericana de Agregados y Concretos, S. A. de C. V.	Mexico mx	MXN 10.929.252	Corporación Moctezuma, S. A. B. de C. V.	100,00	
Latinoamericana de Comercio, S. A. de C. V.	Emiliano Zapata mx	MXN 10.775.000	Corporación Moctezuma, S. A. B. de C. V.	100,00	
Lacosa Concretos, S. A. de C. V.	Emiliano Zapata mx	MXN 11.040.000	Corporación Moctezuma, S. A. B. de C. V.	100,00	
Proyectos Terra Moctezuma, S. A. de C. V.	Jiutepec mx	MXN 3.237.739	Corporación Moctezuma, S. A. B. de C. V.	100,00	
Latinoamericana de Concretos, S. A. de C. V.	Mexico mx	MXN 12.670.821	Corporación Moctezuma, S. A. B. de C. V. Cementos Portland Moctezuma, S. A. de C. V.	98,01 1,99	
Inmobiliaria Lacosa, S. A. de C. V.	Mexico mx	MXN 50.068.500	Corporación Moctezuma, S. A. B. de C. V. Cementos Portland Moctezuma, S. A. de C. V.	98,00 2,00	
Nuevo Horizonte Agropecuario, S. A. de C. V.	Mexico mx	MXN 50.000	Corporación Moctezuma, S. A. B. de C. V. Inmobiliaria Lacosa, S. A. de C. V.	98,00 2,00	
Concretos Moctezuma de Durango, S. A. de C. V.	Mexico mx	MXN 100.000	Latinoamericana de Concretos, S. A. de C. V. Cementos Moctezuma, S. A. de C. V.	99,00 1,00	
Concretos Moctezuma del Pacifico S. A. de C. V.	Mexico mx	MXN 29.472.972	Latinoamericana de Concretos, S. A. de C. V.	85,00	
Latinoamericana de Concretos de San Luis, S. A. de C. V.	Mexico mx	MXN 15.676.550	Latinoamericana de Concretos, S. A. de C. V.	60,00	

Elenco delle imprese incluse nel bilancio consolidato e delle partecipazioni

segue

Denominazione	Sede	Capitale	Società partecipante	% di partecipazione	% dei diritti di voto
Imprese incluse nel consolidamento col metodo proporzionale (segue)					
Concretos Moctezuma de Xalapa, S.A. de c.v.	Xalapa MX	MXN 10.000.000	Latinoamericana de Concretos, s.A. de c.v.	60,00	
Concretos Moctezuma de Torreón, S.A. de c.v.	Mexico MX	MXN 14.612.489	Latinoamericana de Concretos, s.A. de c.v.	55,00	
Maquinaria y Canteras del Centro, S.A. de c.v.	Mexico MX	MXN 5.225.000	Latinoamericana de Concretos, s.A. de c.v.	51,00	
Concretos Moctezuma de Jalisco S.A. de c.v.	Mexico MX	MXN 100.000	Latinoamericana de Concretos, s.A. de c.v.	51,00	
Partecipazioni valutate con il metodo del patrimonio netto					
Cementi Moccia S.p.A.	Napoli	EUR 7.398.300	Buzzi Unicem S.p.A.	50,00	
Serenergy S.r.l.	Milano	EUR 25.500	Buzzi Unicem S.p.A.	50,00	
Premix S.p.A.	Melilli (SR)	EUR 3.483.000	Buzzi Unicem S.p.A.	40,00	
Ciments de Balears, s.A.	Palma de Mallorca ES	EUR 306.510	Buzzi Unicem S.p.A.	35,00	
Laterlite S.p.A.	Solignano (PR)	EUR 22.500.000	Buzzi Unicem S.p.A.	33,33	
Société des Ciments de Sour El Ghozlane EPE S.p.A.	Sour El Ghozlane DZ	DZD 1.900.000.000	Buzzi Unicem S.p.A.	35,00	
Société des Ciments de Hadjar Soud EPE S.p.A.	Azzaba DZ	DZD 1.550.000.000	Buzzi Unicem S.p.A.	35,00	
Albenga Calcestruzzi S.r.l.	Albenga (SV)	EUR 100.700	Unical S.p.A.	50,00	
E.L.M.A. S.r.l.	Sinalunga (SI)	EUR 15.000	Unical S.p.A.	50,00	
S. Paolo S.c.r.l.	Calenzano (FI)	EUR 50.000	Unical S.p.A.	50,00	
S.A.F.I. S.r.l.	Mezzana Bigli (PV)	EUR 332.010	Unical S.p.A.	33,33	
Edilcave S.r.l.	Villarfocchiardo (TO)	EUR 72.800	Unical S.p.A.	30,00	
Calcestruzzi Faure S.r.l.	Salbertrand (TO)	EUR 53.560	Unical S.p.A.	24,00	
NCD Nederlandse Cement Deelnemingsmaatschappij B.V. i.L.	Nieuwegein NL	EUR 82.750	Dyckerhoff AG	63,12	
Zentramont Baustoffmischanlage GmbH	Völklingen DE	EUR 460.200	Dyckerhoff AG	50,00	
Warsteiner Kalksteinmehl GmbH & Co. KG	Warstein DE	EUR 51.129	Dyckerhoff Beteiligungsverwaltung GmbH	50,00	
Normensand GmbH	Beckum DE	EUR 1.000.000	Dyckerhoff Beteiligungsverwaltung GmbH	38,02	
quick-mix Holding GmbH & Co. KG	Osnabrück DE	EUR 3.000.000	Tubag GmbH	40,00	
TRAMIRA Transportbetonwerk Minden-Ravensberg GmbH & Co. KG	Minden-Dankersen DE	EUR 1.000.000	Dyckerhoff Beton GmbH & Co. KG	50,00	
DBW Recycling GmbH & Co. KG	Wiesbaden DE	EUR 100.000	Dyckerhoff Beton GmbH & Co. KG	50,00	
Houston Cement Company LP	Houston US	USD n/a	Alamo Cement Company	20,00	
Niemeier Beton GmbH & Co. KG	Diepholz DE	EUR 766.938	Dyckerhoff Beton GmbH & Co. KG	33,33	
ZAPA UNISTAV s.r.o.	Brno CZ	CZK 20.000.000	ZAPA beton a.s.	50,00	
EKO ZAPA beton a.s.	Praha CZ	CZK 1.008.000	ZAPA beton a.s.	50,00	
ooo Sukholozhskcemremont	Suchoi Log RU	RUB 10.000	oao Sukholozhskcement	49,00	
Hotfilter Pumpendienst GmbH & Co. KG	Nordhorn DE	EUR 100.000	sibobeton Osnabrück GmbH & Co. KG sibobeton Ems GmbH & Co. KG	25,00 25,00	
Transass s.A.	Schiffange LU	EUR 50.000	Cimalux s.A.	41,00	
s.A. des Bétons Frais	Schiffange LU	EUR 1.250.000	Cimalux s.A.	41,00	
Cobéton s.A.	Differdange LU	EUR 100.000	Cimalux s.A.	33,32	
Bétons Feidt s.A.	Luxembourg LU	EUR 2.500.000	Cimalux s.A.	30,00	

Elenco delle imprese incluse nel bilancio consolidato e delle partecipazioni

segue

Denominazione	Sede	Capitale	Società partecipante	% di partecipazione	% dei diritti di voto
Partecipazioni valutate con il metodo del patrimonio netto (segue)					
Ravenswaarden B. v.	Lochem NL	EUR 18.000	Dyckerhoff Basal Toeslagstoffen B. v.	50,00	
De Cup N. v.	Lanaken BE	EUR 757.000	Dyckerhoff Basal Toeslagstoffen B. v.	49,98	
Betoncentrale Haringman B. v.	Goes NL	EUR 45.378	Dyckerhoff Basal Betonmortel B. v.	50,00	
B. v. Betonmortel Centrale Leeuwarden (B. C. L.)	Leeuwarden NL	EUR 10.891	Dyckerhoff Basal Betonmortel B. v.	50,00	
Eljo Holding B. v.	Groningen NL	EUR 45.378	Dyckerhoff Basal Betonmortel B. v.	50,00	
Megamix-Amsterdam B. v.	Gouda NL	EUR 81.680	Dyckerhoff Basal Betonmortel B. v.	50,00	
Megamix-Randstad B. v.	Gouda NL	EUR 90.756	Dyckerhoff Basal Betonmortel B. v.	50,00	
Van Zanten Holding B. v.	Zuidbroek NL	EUR 18.151	Dyckerhoff Basal Betonmortel B. v.	25,00	
V. O. F. "Bouwdok Barendrecht"	Barendrecht NL	EUR n/a	Dyckerhoff Basal Betonmortel B. v.	22,65	
EURO BETON, S. R. O.	Bratislava SK	EUR 6.972	ZAPA beton SK S. R. O.	33,33	
Kosmos Cement Company	Louisville US	USD n/a	Lone Star Industries, Inc.	25,00	
Aranykavics k. f. t.	Budapest HU	HUF 11.500.000	Basal Toeslagstoffen Maastricht B. v.	50,00	
Roprivest N. v.	Grimbergen BE	EUR 105.522	Basal Toeslagstoffen Maastricht B. v.	50,00	
Cooperatie Megamix B. A.	Almere NL	EUR 80.000	Megamix Basal B. v.	43,75	
CYM Infraestructura, S. A. P. I. de C. V.	Mexico MX	MXN 100.000	Latinoamericana de Concretos, S. A. de C. V.	50,00	
Altre partecipazioni in imprese controllate e collegate					
Siefic Calcestruzzi S. r. l.	Isernia	EUR 5.080.000	Unical S. p. A.		50,00
Cave di Carpenosa S. r. l.	Molini di Triora (IM)	EUR 100.000	Unical S. p. A.	33,50	
GfBB prüftechnik Verwaltungs GmbH	Flörsheim DE	EUR 25.600	Dyckerhoff AG	100,00	
Dyckerhoff Beton Verwaltungs GmbH	Wiesbaden DE	EUR 46.100	Dyckerhoff AG	100,00	
Lieferbeton Odenwald Verwaltungs GmbH	Griesheim DE	EUR 25.000	Dyckerhoff AG	100,00	
Basal Belgie BVBA	Antwerp BE	EUR 5.262.975	Dyckerhoff AG Dyckerhoff Basal Toeslagstoffen B. v.	99,95 0,05	
Projektgesellschaft Warstein-Kallenhardt Kalkstein mbH	Warstein DE	EUR 25.200	Dyckerhoff AG	25,00	
Köster/Dyckerhoff Vermögensverwaltungs GmbH	Warstein DE	EUR 25.000	Dyckerhoff AG	24,90	
Köster/Dyckerhoff Grundstücksverwaltungs GmbH & Co. KG	Warstein DE	EUR 10.000	Dyckerhoff AG	24,90	
Warsteiner Kalksteinmehl Verwaltungsgesellschaft mbH	Warstein DE	EUR 25.600	Dyckerhoff Beteiligungsverwaltung GmbH	50,00	
Bildungs-Zentrum-Deuna Gemeinnützige GmbH	Deuna DE	EUR 25.565	Dyckerhoff Beteiligungsverwaltung GmbH	50,00	
quick-mix Holding Beteiligungsgesellschaft mbH	Osnabrück DE	EUR 25.000	Tubag GmbH	40,00	
sibobeton Hannover Beteiligungsgesellschaft mbH	Osnabrück DE	EUR 25.000	Dyckerhoff Beton GmbH & Co. KG	100,00	
sibobeton Ems Beteiligungsgesellschaft mbH	Osnabrück DE	EUR 25.565	Dyckerhoff Beton GmbH & Co. KG	100,00	

Elenco delle imprese incluse nel bilancio consolidato e delle partecipazioni

segue

Denominazione	Sede	Capitale	Società partecipante	% di partecipazione	% dei diritti di voto
Altre partecipazioni in imprese controllate e collegate (segue)					
sibobeton Osnabrück Beteiligungsgesellschaft mbH	Osnabrück DE	EUR 25.565	Dyckerhoff Beton GmbH & Co. KG	100,00	
sibobeton Wilhelmshaven GmbH	Osnabrück DE	EUR 25.565	Dyckerhoff Beton GmbH & Co. KG	100,00	
Transportbeton Kall GmbH	Kall DE	EUR 25.565	Dyckerhoff Beton GmbH & Co. KG	100,00	
sIBO-Gruppe Verwaltungsgesellschaft mbH	Osnabrück DE	EUR 25.565	Dyckerhoff Beton GmbH & Co. KG	64,80	
			sibobeton Osnabrück GmbH & Co. KG	22,00	
			sibobeton Ems GmbH & Co. KG	9,40	
			sibobeton Wilhelmshaven GmbH & Co. KG	3,80	
Nordenhamer Transportbeton GmbH	Nordenham DE	EUR 25.565	Dyckerhoff Beton GmbH & Co. KG	56,60	
Beton Union Rhein-Ahr GmbH	Remagen-Kripp DE	EUR 26.000	Dyckerhoff Beton GmbH & Co. KG	55,00	
sibobeton Enger GmbH	Osnabrück DE	EUR 30.678	Dyckerhoff Beton GmbH & Co. KG	50,00	
			sibobeton Osnabrück GmbH & Co. KG	50,00	
DBW Recycling Verwaltungs GmbH	Wiesbaden DE	EUR 26.000	Dyckerhoff Beton GmbH & Co. KG	50,00	
Lichtner-Dyckerhoff Beton Niedersachsen Verwaltungs-GmbH	Berlin DE	EUR 26.000	Dyckerhoff Beton GmbH & Co. KG	50,00	
Lichtner-Dyckerhoff Beton Verwaltungs GmbH	Berlin DE	EUR 25.000	Dyckerhoff Beton GmbH & Co. KG	50,00	
ARGE Betonsteinwerk Riegelsberg GbR	Riegelsberg DE	EUR n/a	Dyckerhoff Beton GmbH & Co. KG	50,00	
Liefergemeinschaft Transportbeton Rollwege West GbR	Wiesbaden DE	EUR n/a	Dyckerhoff Beton GmbH & Co. KG	50,00	
Niemeier Beton GmbH	Sulingen DE	EUR 25.565	Dyckerhoff Beton GmbH & Co. KG	33,20	
LLC "MAGISTRALBUD"	Odessa UA	UAH 250.000	ТОВ Dyckerhoff Ukraina	100,00	
Hotfilter Pumpendienst Beteiligungsgesellschaft mbH	Nordhorn DE	EUR 25.000	sibobeton Osnabrück GmbH & Co. KG	25,00	
			sibobeton Ems GmbH & Co. KG	25,00	
sibobeton Papenburg Beteiligungsgesellschaft mbH	Papenburg DE	EUR 25.000	sibobeton Ems GmbH & Co. KG	52,00	
Ostfriesische Transport-Beton GmbH	Osnabrück DE	EUR 25.565	sibobeton Ems GmbH & Co. KG	45,20	
			sibobeton Wilhelmshaven GmbH & Co. KG	30,00	
			Dyckerhoff Beton GmbH & Co. KG	24,80	
Westerwald-Beton Verwaltungs GmbH	Westerburg DE	EUR 25.565	ТВ Rheinland GmbH & Co. KG	100,00	
wwB – Service+Logistik GmbH & Co. KG	Westerburg DE	EUR 25.565	ТВ Rheinland GmbH & Co. KG	100,00	
Dyckerhoff Transportbeton Thüringen Verwaltungs GmbH	Nordhausen DE	EUR 25.565	Dyckerhoff Transportbeton Thüringen GmbH & Co. KG	100,00	
Dyckerhoff Transportbeton Schmalkalden Verwaltungs GmbH	Erfurt DE	EUR 25.600	Dyckerhoff Transportbeton Thüringen GmbH & Co. KG	67,58	
ARGE Dyckerhoff-BAC-Systemsteine Erfurt GbR	Erfurt DE	EUR n/a	Dyckerhoff Transportbeton Thüringen GmbH & Co. KG	50,00	

Elenco delle imprese incluse nel bilancio consolidato e delle partecipazioni

segue

Denominazione	Sede	Capitale	Società partecipante	% di partecipazione	% dei diritti di voto
Altre partecipazioni in imprese controllate e collegate (segue)					
ARGE Betonversorgung ICE Feste Fahrbahn Erfurt-Halle GbR	Erfurt DE	EUR n/a	Dyckerhoff Transportbeton Thüringen GmbH & Co. KG	37,00	
Dyckerhoff Basal Deutschland GmbH i.L.	Bad Bentheim DE	EUR 25.565	Dyckerhoff Basal Toeslagstoffen B.V.	100,00	
МКВ Mörteldienst Köln-Bonn Verwaltungsgesellschaft mbH	Köln DE	EUR 25.000	МКВ Mörteldienst Köln-Bonn GmbH & Co. KG	100,00	
Frisch-Beton Aegidienberg GmbH	Bad Honnef-Aegidienberg DE	EUR 25.565	Westerwald-Beton GmbH & Co. KG	100,00	
Iserlohner-Beton-Zentrale GmbH i.L.	Iserlohn DE	EUR 25.565	SIBO-Gruppe GmbH & Co. KG	25,00	
Iserlohner-Beton-Zentrale GmbH & Co. KG i.L.	Iserlohn DE	EUR 325.182	SIBO-Gruppe GmbH & Co. KG	24,69	
Liefergemeinschaft Transportbeton JadeWeserPort GbR	Wilhelmshaven DE	EUR n/a	sibobeton Papenburg GmbH & Co. KG	50,00	

Elenco delle partecipazioni in imprese non quotate comprese tra il 10% ed il 20%

(articolo 125 e 126 delibera Consob n. 11971)

Denominazione	Sede	Capitale	Società partecipante	% di partecipazione	% dei diritti di voto
Insieme per lo Sport S.c. a.r.l.	Casale Monferrato (AL)	EUR 134.250	Buzzi Unicem S.p.A.	12,10	
Associazione Sportiva Junior Libertas Pallacanestro S.r.l.	Casale Monferrato (AL)	EUR 182.780	Buzzi Unicem S.p.A.	10,40	
Romana Calcestruzzi S.p.A.	Roma	EUR 6.097.314	Unical S.p.A.	16,66	
Fratelli Bianchi fu Michele & C. S.p.A.	Roma	EUR 486.606	Unical S.p.A.	16,66	
Cava degli Olmi S.r.l.	Carignano (TO)	EUR 1.000.000	Unical S.p.A.	12,00	
SCANDO Grundstücks-Vermietungsgesellschaft mbH & Co. Objekt Osnabrück KG	Düsseldorf DE	EUR 10.256	Dyckerhoff AG	100,00	15,00
Forschungs- und Entwicklungs- und Marketinggesellschaft der Leichtbetonindustrie mbH i.L.	Neuwied DE	EUR 30.000	Dyckerhoff AG	19,40	
i4 Transportation GmbH & Co. KG	Mannheim DE	EUR 1.000.000	Dyckerhoff AG	19,00	
i4 Transportation Verwaltungs GmbH	Mannheim DE	EUR 25.000	Dyckerhoff AG	19,00	
sibobeton Kurhessen/Leinetal GmbH & Co. KG für Betonherstellung	Baunatal DE	EUR 4.601.627	Dyckerhoff AG	14,66	
SAFA GmbH & Co. KG i.L.	Baden-Baden DE	EUR 1.100.000	Dyckerhoff AG	13,50	
SAFA Verwaltungsgesellschaft mbH i.L.	Baden-Baden DE	EUR 56.000	Dyckerhoff AG	13,50	
Beton Marketing West GmbH	Beckum DE	EUR 90.000	Dyckerhoff AG	11,11	
Kompetenzzentrum Leichtbeton GmbH	Neuwied DE	EUR 38.700	Dyckerhoff AG	11,11	
Beton Marketing Ost Gesellschaft für Bauberatung und Marktförderung mbH	Berlin-Zehlendorf DE	EUR 72.000	Deuna Zement GmbH	16,67	
SILEX Grundstücksvermietungsgesellschaft mbH Objekt Eduard Dyckerhoff OHG	Düsseldorf DE	EUR 10.226	Dyckerhoff Beteiligungsverwaltung GmbH	94,00	15,00
BLR Betonlogistik Rhein-Ruhr GmbH & Co. KG	Köln DE	EUR 10.000	Dyckerhoff Beton GmbH & Co. KG	19,00	
BLR Betonlogistik Rhein-Ruhr Verwaltungs GmbH	Köln DE	EUR 30.000	Dyckerhoff Beton GmbH & Co. KG	19,00	
Eemshaven Betoncentrale v.o.f.	Groningen NL	EUR n/a	Betonmortel Centrale Groningen (B.C.G.) B.V.	16,17	

Informazioni ai sensi dell'art. 149-duodecies del Regolamento Emittenti CONSOB

Il seguente prospetto redatto ai sensi dell'art. 149-duodecies del Regolamento CONSOB n. 11971/99, riporta i corrispettivi di competenza dell'esercizio 2012 per i servizi di revisione e per quelli diversi dalla revisione resi dalla società di revisione e da entità appartenenti alla sua rete.

	Soggetto che ha erogato il servizio	Destinatario	Corrispettivi di competenza dell'esercizio 2012
migliaia di euro			
Revisione contabile	Deloitte & Touche S.p.A.	Capogruppo – Buzzi Unicem S.p.A.	238
	Deloitte & Touche S.p.A.	Società controllate	108
	Rete Deloitte	Società controllate	1.467
Servizi di attestazione	Deloitte & Touche S.p.A.	Capogruppo – Buzzi Unicem S.p.A. ¹	94
	Deloitte & Touche S.p.A.	Società controllate ²	2
	Rete Deloitte	Capogruppo – Buzzi Unicem S.p.A. ³	35
	Rete Deloitte	Società controllate ⁴	151
Altri	Rete Deloitte	Società controllate ⁵	12
Totale			2.107

¹ Procedure di revisione concordate sull'informativa finanziaria annuale che la società deve inviare ai sottoscrittori delle guaranteed senior notes (rispetto dei covenants) e servizi professionali svolti per l'emissione delle comfort letters nell'ambito dell'emissione del prestito obbligazionario e per attestazioni ai fini delle dichiarazioni fiscali;

² Attestazioni ai fini delle dichiarazioni fiscali;

³ Procedure di revisione concordate sull'informativa finanziaria annuale delle società collegate Société des Ciments de Sour El Ghoulane, Société des Ciments de Hadjar Soud;

⁴ Certificazioni richieste dalla legge tedesca, della Repubblica Ceca, dell'Ucraina e del Lussemburgo.

⁵ Altri servizi.

Attestazione del bilancio consolidato ai sensi dell'art. 154 bis del D. Lgs. 58/98

- I sottoscritti Pietro Buzzi, in qualità di Amministratore Delegato, e Silvio Picca, in qualità di dirigente preposto alla redazione dei documenti contabili societari della Buzzi Unicem S.p.A., attestano, tenuto anche conto di quanto previsto dall'art. 154-bis, commi 3 e 4, del decreto legislativo 24 febbraio 1998, n. 58:
 - _ l'adeguatezza in relazione alle caratteristiche dell'impresa e
 - _ l'effettiva applicazione,delle procedure amministrative e contabili per la formazione del bilancio consolidato, nel corso del 2012.

- Si attesta, inoltre, che:
 - a) il bilancio consolidato
 - _ è redatto in conformità ai principi contabili internazionali applicabili riconosciuti nella Comunità europea ai sensi del regolamento (CE) n. 1606/2002 del Parlamento europeo e del Consiglio, del 19 luglio 2002;
 - _ corrisponde alle risultanze dei libri e delle scritture contabili;
 - _ è idoneo a fornire una rappresentazione veritiera e corretta della situazione patrimoniale, economica e finanziaria dell'emittente e dell'insieme delle imprese incluse nel consolidamento;
 - b) la relazione sulla gestione comprende un'analisi attendibile dell'andamento e del risultato della gestione, nonché della situazione dell'emittente e dell'insieme delle imprese incluse nel consolidamento, unitamente alla descrizione dei principali rischi e incertezze cui sono esposti.

Casale Monferrato, 28 marzo 2013

L'Amministratore Delegato

PIETRO BUZZI

Il Dirigente preposto alla redazione
dei documenti contabili societari

SILVIO PICCA

Deloitte.

Deloitte & Touche S.p.A.
Galleria San Federico, 54
10121 Torino
Italia

Tel: +39 011 55971
Fax: +39 011 544756
www.deloitte.it

RELAZIONE DELLA SOCIETÀ DI REVISIONE SUL BILANCIO CONSOLIDATO AI SENSI DEGLI ARTT. 14 E 16 DEL D. LGS. 27.1.2010, N. 39

Agli azionisti della BUZZI UNICEM S.p.A.

1. Abbiamo svolto la revisione contabile del bilancio consolidato, costituito dai prospetti dello stato patrimoniale, dal conto economico, dal conto economico complessivo, delle variazioni del patrimonio netto, dal rendiconto finanziario e dalle relative note integrative, della Buzzi Unicem S.p.A. e sue controllate (“Gruppo Buzzi Unicem”) chiuso al 31 dicembre 2012. La responsabilità della redazione del bilancio consolidato in conformità agli International Financial Reporting Standards adottati dall’Unione Europea, nonché ai provvedimenti emanati in attuazione dell’art. 9 del D.Lgs. n. 38/2005 compete agli Amministratori della Buzzi Unicem S.p.A. E’ nostra la responsabilità del giudizio professionale espresso sul bilancio consolidato e basato sulla revisione contabile.
2. Il nostro esame è stato condotto secondo i principi e i criteri per la revisione contabile raccomandati dalla CONSOB. In conformità ai predetti principi e criteri, la revisione è stata pianificata e svolta al fine di acquisire ogni elemento necessario per accertare se il bilancio consolidato sia viziato da errori significativi e se risulti, nel suo complesso, attendibile. Il procedimento di revisione comprende l’esame, sulla base di verifiche a campione, degli elementi probativi a supporto dei saldi e delle informazioni contenuti nel bilancio consolidato, nonché la valutazione dell’adeguatezza e della correttezza dei criteri contabili utilizzati e della ragionevolezza delle stime effettuate dagli Amministratori. Riteniamo che il lavoro svolto fornisca una ragionevole base per l’espressione del nostro giudizio professionale.

Il bilancio consolidato presenta ai fini comparativi i dati dell’esercizio precedente e la situazione patrimoniale-finanziaria al 1° gennaio 2011. Come illustrato nelle note integrative, per effetto dell’applicazione anticipata del nuovo emendamento allo IAS 19 – Benefici ai dipendenti, gli Amministratori hanno riesposto alcuni dati comparativi relativi all’esercizio precedente e alla situazione patrimoniale-finanziaria al 1° gennaio 2011, che deriva dal bilancio consolidato al 31 dicembre 2010, rispetto ai dati precedentemente presentati e da noi assoggettati a revisione contabile, sui quali avevamo emesso le relazioni di revisione rispettivamente in data 3 aprile 2012 e in data 8 aprile 2011. Le modalità di rideterminazione dei dati comparativi e la relativa informativa presentata nelle note integrative, sono state da noi esaminate ai fini dell’espressione del giudizio sul bilancio consolidato chiuso al 31 dicembre 2012.

3. A nostro giudizio, il bilancio consolidato del Gruppo Buzzi Unicem al 31 dicembre 2012 è conforme agli International Financial Reporting Standards adottati dall'Unione Europea, nonché ai provvedimenti emanati in attuazione dell'art. 9 del D.Lgs. n. 38/2005; esso pertanto è redatto con chiarezza e rappresenta in modo veritiero e corretto la situazione patrimoniale e finanziaria, il risultato economico ed i flussi di cassa del Gruppo Buzzi Unicem per l'esercizio chiuso a tale data.
4. La responsabilità della redazione della relazione sulla gestione e della relazione sul governo societario e gli assetti proprietari in conformità a quanto previsto dalle norme di legge e dai regolamenti compete agli Amministratori della Buzzi Unicem S.p.A. E' di nostra competenza l'espressione del giudizio sulla coerenza della relazione sulla gestione e delle informazioni di cui al comma 1, lettere c), d), f), l), m) e al comma 2, lettera b) dell'art. 123-bis del D.Lgs. 58/98, presentate nella relazione sul governo societario e gli assetti proprietari, con il bilancio, come richiesto dalla legge. A tal fine, abbiamo svolto le procedure indicate dal principio di revisione 001 emanato dal Consiglio Nazionale dei Dottori Commercialisti e degli Esperti Contabili e raccomandato dalla CONSOB. A nostro giudizio, la relazione sulla gestione e le informazioni di cui al comma 1, lettere c), d), f), l), m) e al comma 2, lettera b) dell'art. 123-bis del D.Lgs. 58/98 presentate nella relazione sul governo societario e gli assetti proprietari sono coerenti con il bilancio consolidato del Gruppo Buzzi Unicem al 31 dicembre 2012.

DELOITTE & TOUCHE S.p.A.


Giorgio Barbieri
Socio

Torino, 5 aprile 2013

Coordinamento creativo e impaginazione a cura di
Heisters & Partner, Büro für Kommunikationsdesign, Mainz

Buzzi Unicem S.p.A.
Sede in Casale Monferrato (AL) – Via Luigi Buzzi 6
Capitale sociale euro 123.636.658,80
Registro delle Imprese di Alessandria 00930290044

BUZZI UNICEM S.P.A.
VIA LUIGI BUZZI, 6
CASALE MONFERRATO (AL)

TELEFONO +39 0142 416.111

WWW.BUZZIUNICEM.IT